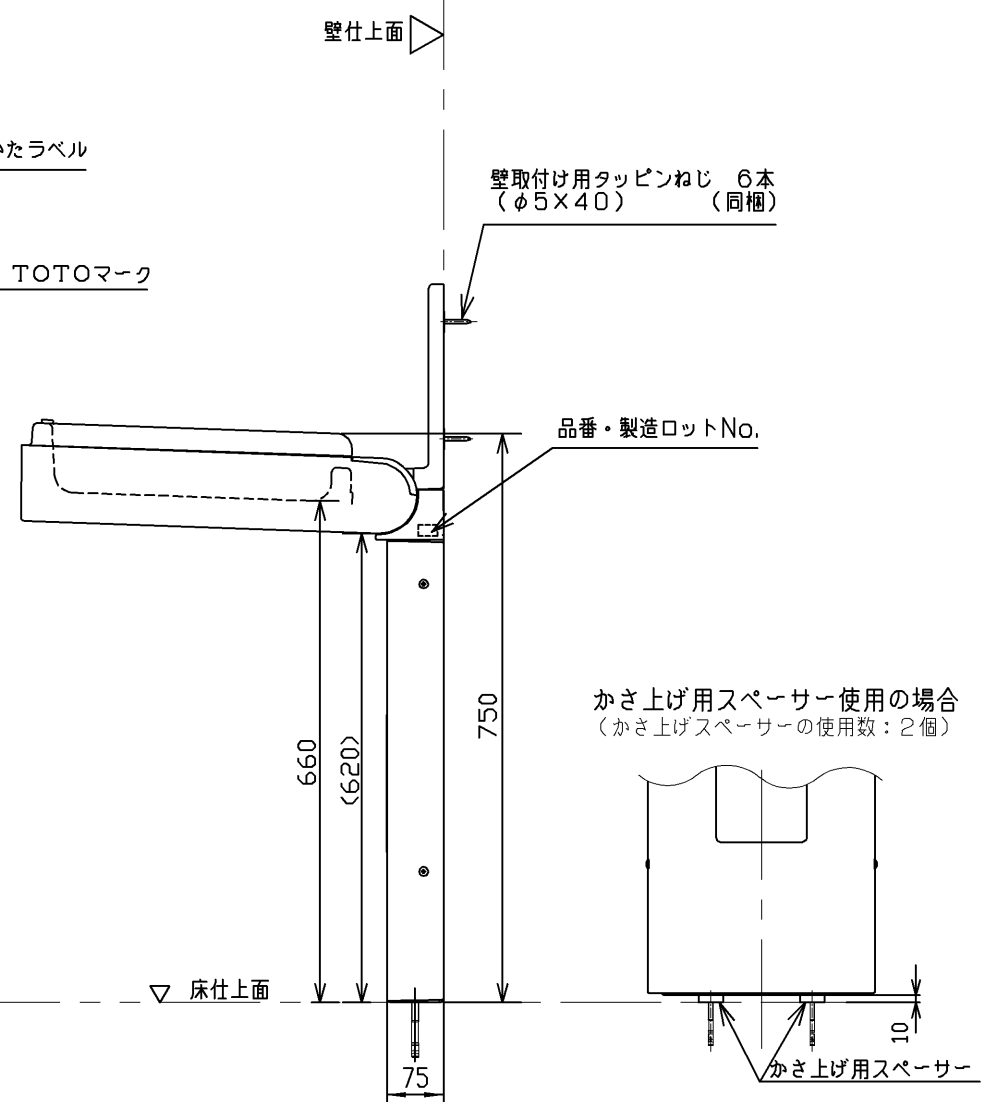


※1 内側2箇所の穴は旧型品からの取り替えの際に、既設のアンカーボルトを受けるためのものです。



※2 設置場所が湿式清掃される場合には、別売品のかさ上げ用スペーサー 2個入り(品番: YPH13057)を使用することで、腐食を低減することができます。その場合、取付位置が通常より10mm高くなります。

- <注記>
- 保護者の方が用を足したり、手洗いをを行う際に乳幼児を寝かせておく台としての使用はできません。必ず、商品同梱の「注意喚起ラベル」を使用者の方が見やすいところにはってください。
  - また、同じ空間内に、ベビチェア等の設置もご検討ください。
  - 安全にお使いいただくために、管理者の方は日常点検を行ってください。
  - 公園トイレなど、管理の行き届かない場所への設置はおすすめできません。
  - 直接水のかかる場所へは設置しないでください。
  - 壁・床ともに固定が必要です。
  - アンカーボルトはコンクリート層に40mm以上打ち込んでください。
  - 床が木下地の場合は、60mm以上の補強が必要です。
  - 壁面には厚さ12mm以上の合板を使用してください。
  - 薄壁の場合は、事前に厚み30mm以上の補強木を設けてください。
  - 軽量鉄骨下地の場合は、厚さ1.6~4.5mmの補強鋼板を使用してください。

取付金具(別売品) 各補強については2枚目参照のこと

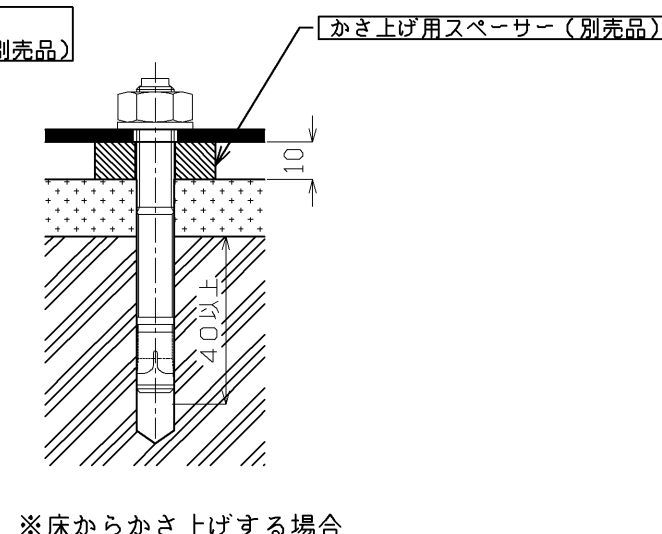
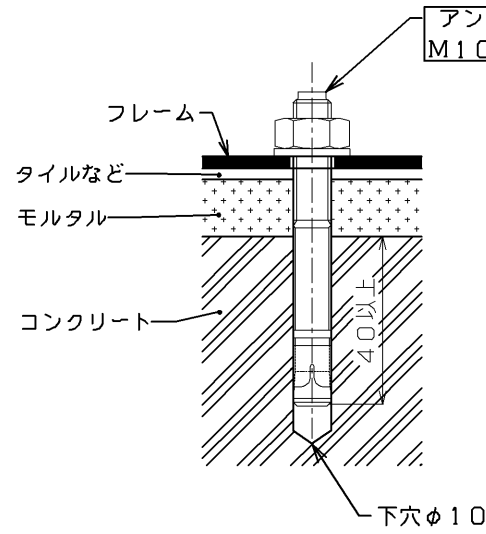
用途	下地材	取付部品	品番
床固定	コンクリート	アンカーボルト(2本入り) M10×83 ※下穴φ10	YPH62018W2R
	木	コーチねじ(4本入り) φ6×70 ※下穴φ4	YPH67109
壁固定	コンクリート	樹脂プラグ(20本入り) φ6×30	T110D28
	軽量鉄骨(補強鋼板用)	ドリルねじセット(4本入り) φ5×45	T110D45 X2セット
	パーティション(補強木なし)	挟み込み固定ねじセット(2本入り)	YPH62022 X2セット

<b>TOTO</b>			単位 mm	名称 ベビーシート	
製図 金村	検図 秦 高良	日付 2016.11.01	尺度 1:10	品番 YKA25R	
備考 ※床固定用の取付金具は、別途手配のこと					

# 取付金具と補強について

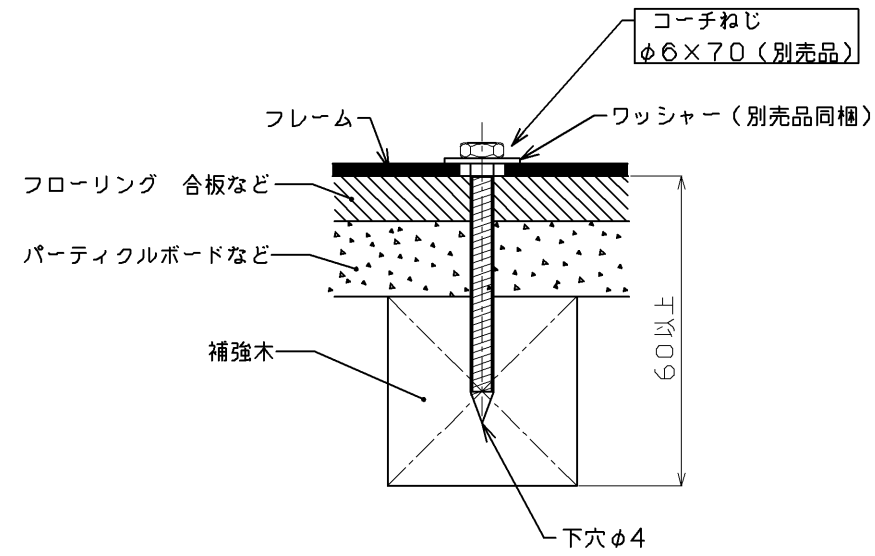
## <床固定>

### 1：コンクリート下地



※床からかさ上げする場合

### 2：木下地

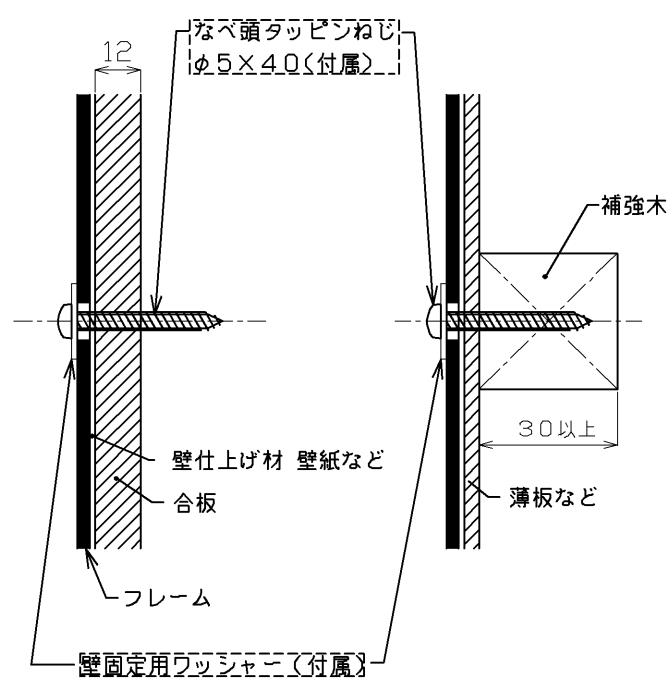


## <壁固定>

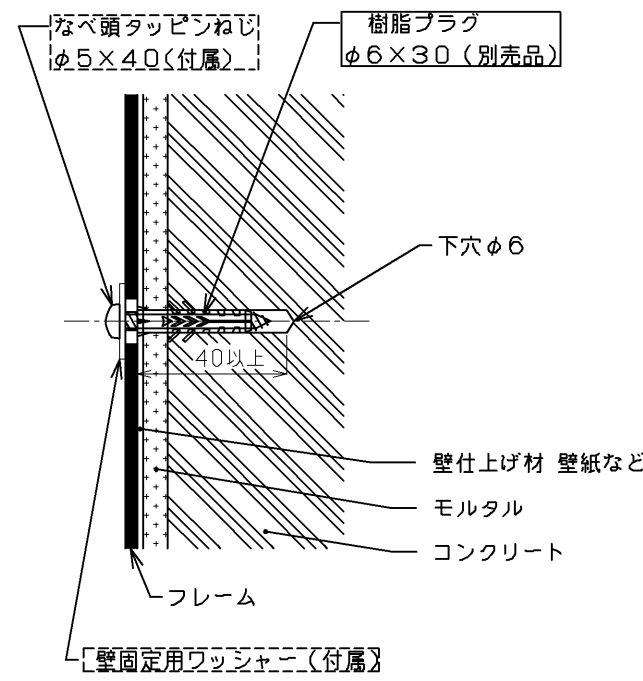
### 1：木下地

1-1：合板12mm

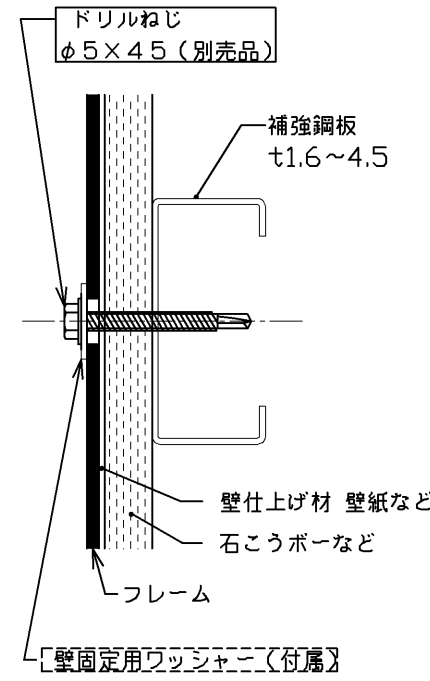
1-2：薄壁の場合



### 2：コンクリート下地



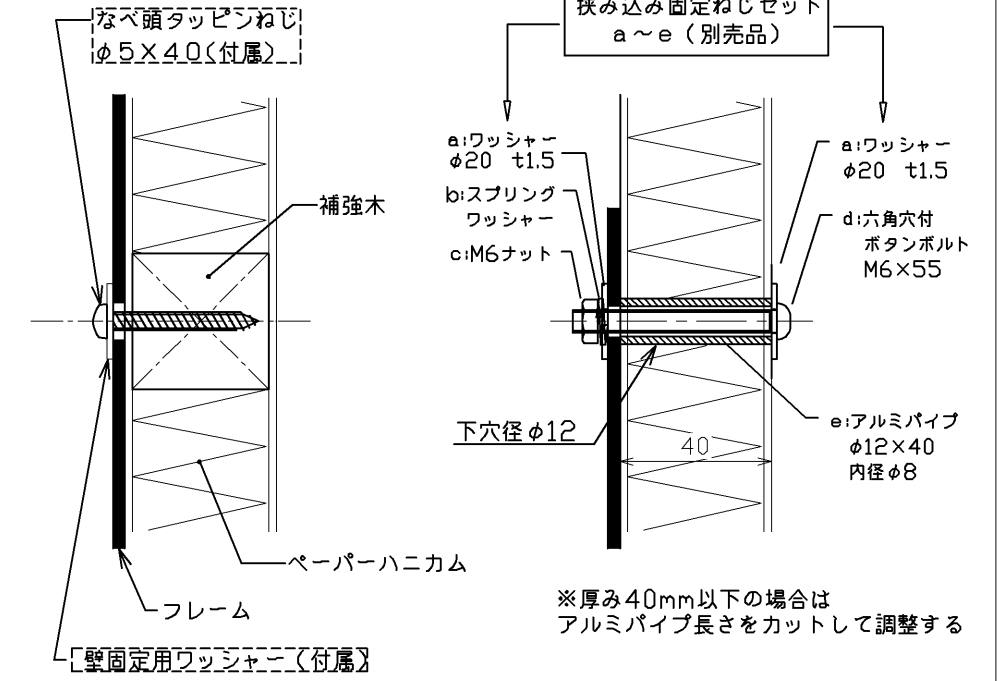
### 3：軽量鉄骨下地



### 4：パーティション壁

4-1：補強木あり

4-2：補強木なし



※厚み40mm以下の場合  
アルミパイプ長さをカットして調整する

<b>TOTO</b>		☉	単位 mm	名称
製図 金村	検図 秦 高良	日付 2016.11.01	尺度 FREE	ベビーシート (施工情報)
備考				
				ページ 2/2