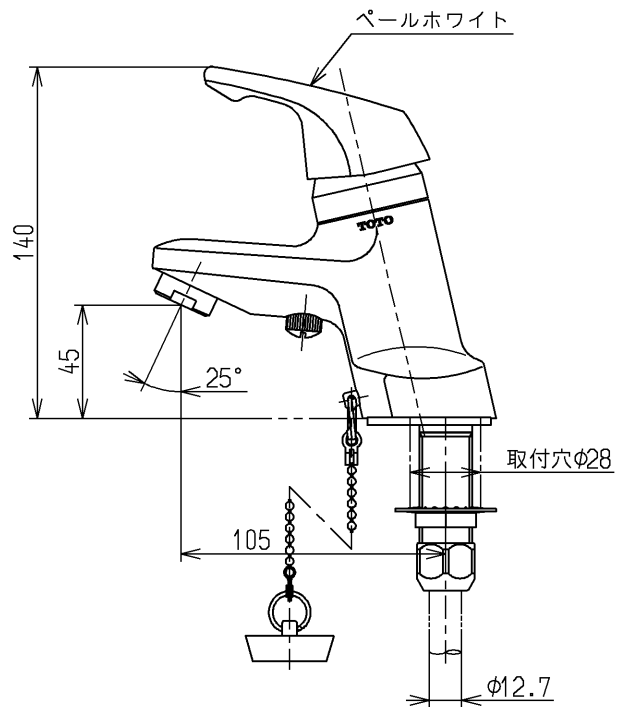
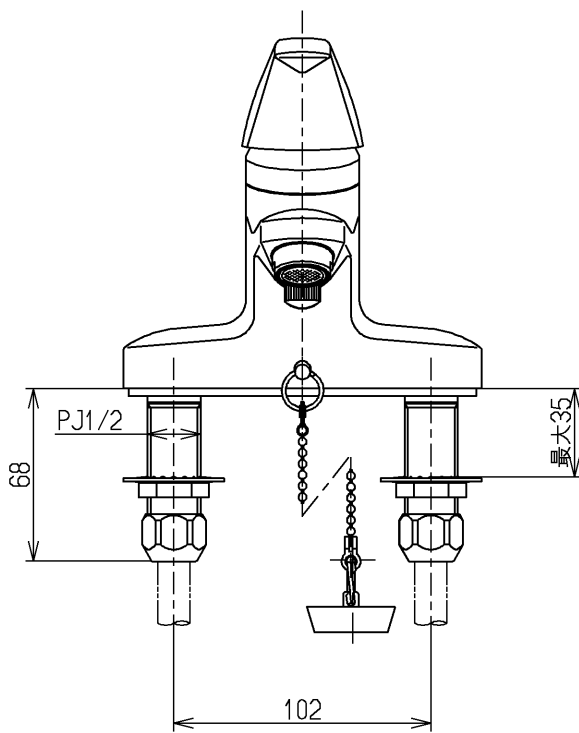
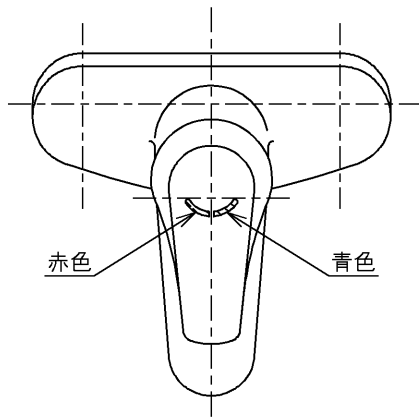


生産中止図面

1999/03



下吐水式
ウォーターハンマー低減機構内蔵

JIS品又は日本水道協会検査品

| | | | | |
|-------------|-----------|-------------------|-------------|--|
| TOTO | | | 単位 mm | 名称 台付シングル13 ・逆止弁無・寒) (洗面) (ゴム栓 (JIS) |
| 製図 菊池 | 検図 有利松 | 日付 梅本 99. 3.23 | 尺度 1 : 3 | 図番 |
| 備考 | | | | TLJ30AGZKX |