

* 定格：AC100V-1279W 50/60Hz

・給水には、最低必要水圧（流動時）0.05MPa（10L/min）を確保してください。（最高水圧0.75MPa）
 0.05MPa以下の水圧の場合、ウォシュレットの水勢が弱くなります。
 また、停電時に便器洗浄はできません。
 0.05MPa以下の水圧の場合、便器ポウル面の洗浄能力が弱くなります。

注1：左給水専用です。

注2：75, 100塩ビ管(VU, VP75・100)共用
 塩ビ管の排水ソケットとの接合：床±5mm

* 窓枠などと便ふたの干渉にご注意ください。

便ふたが当たって開ききらないことがあります。

* 給排水位置が適切でないと、止水栓が製品に干渉することがあります。

* 製品背面に電源を設けしないでください。

コンセントが製品と干渉し、抜き差しができない場合があります。

* 電源コンセントは水や小水がかからない位置に設置してください。

また、壁給水の真下部に電源コンセントを設置したり、給水用ホースと電源コンセントを接触させないでください。感電・発火の原因になります。

* 本体左右側面は、停電時の便器洗浄操作などのため

150mm以上の空間を確保してください。

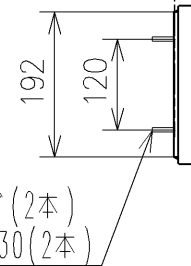
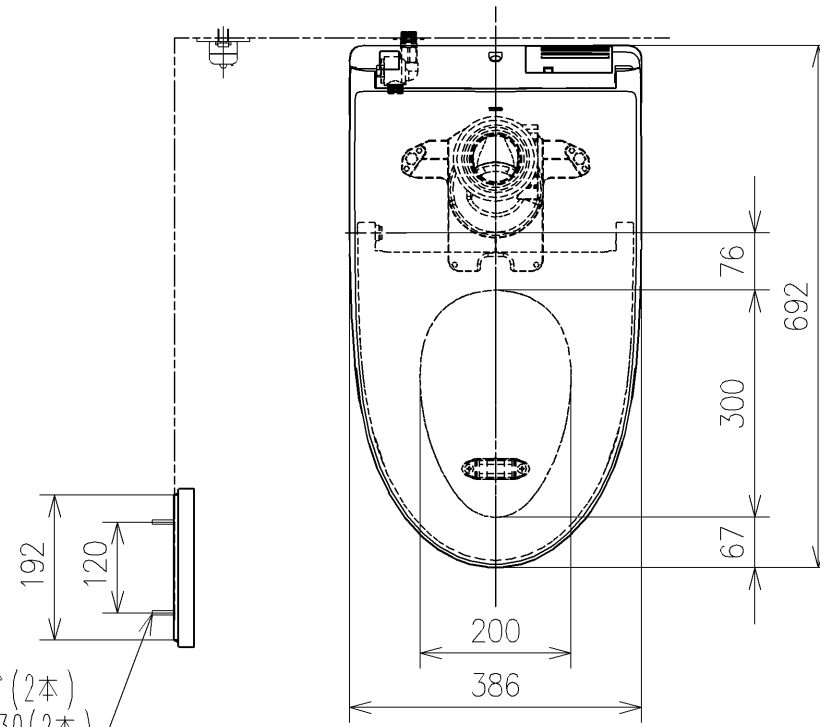
注3：立て配管などがある場合は、立て配管などから150mm以上の空間を確保してください。

* 1：便ふた全開でお掃除リフト時

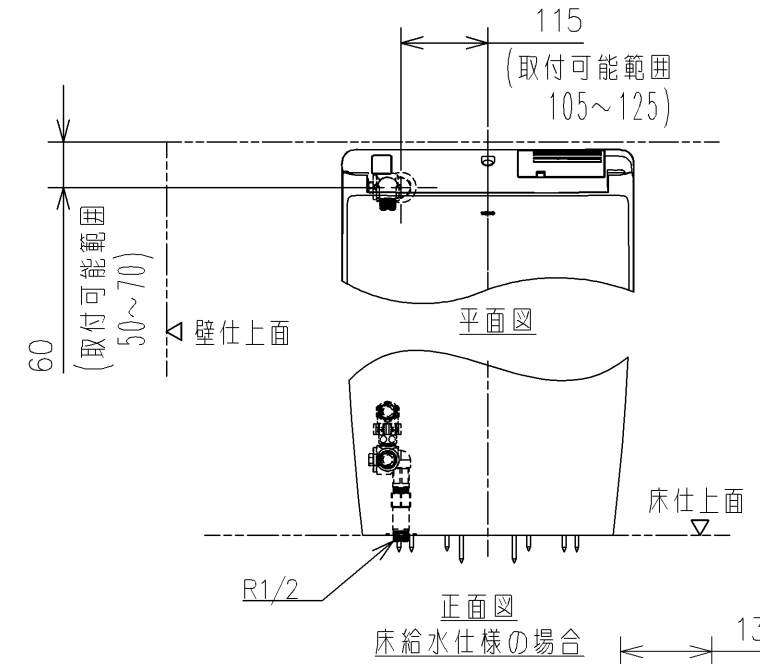
* リモコンはイメージ図です。

ボタンの数・配置・表示内容はリモコン詳細図を参照ください。

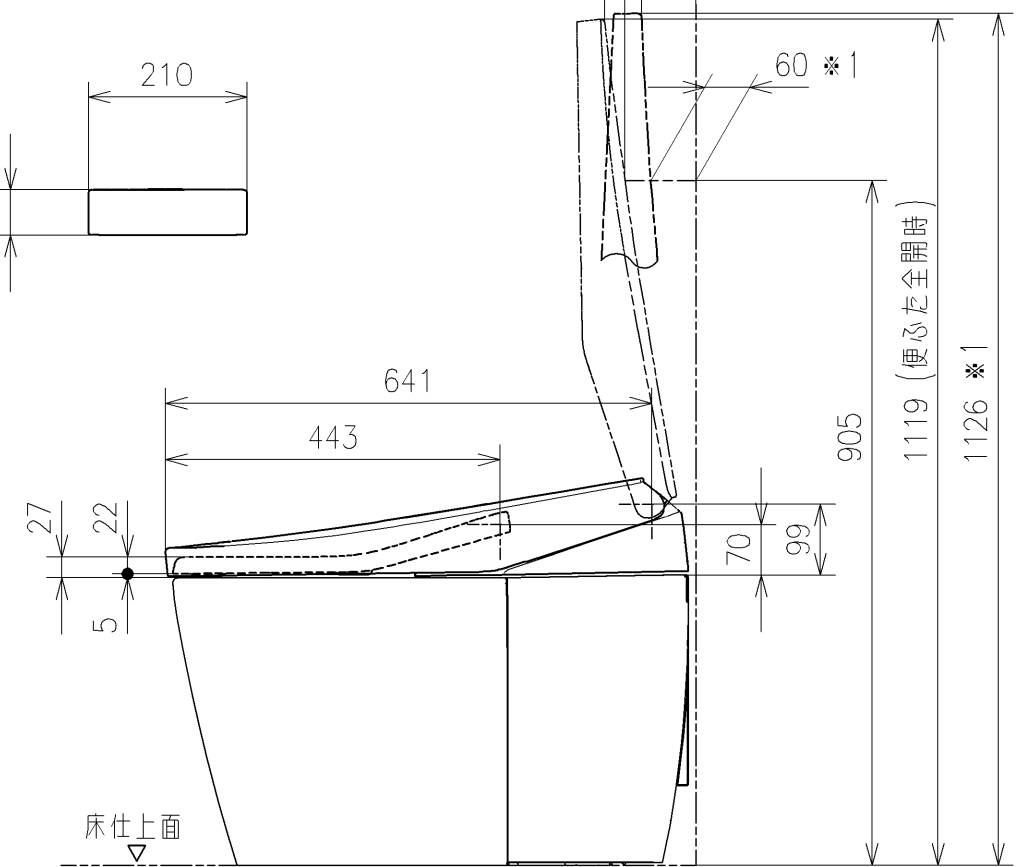
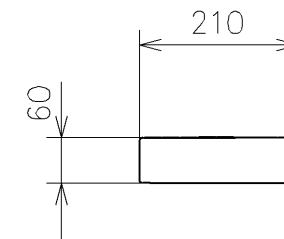
・リモコン用単4形乾電池(2個)同梱



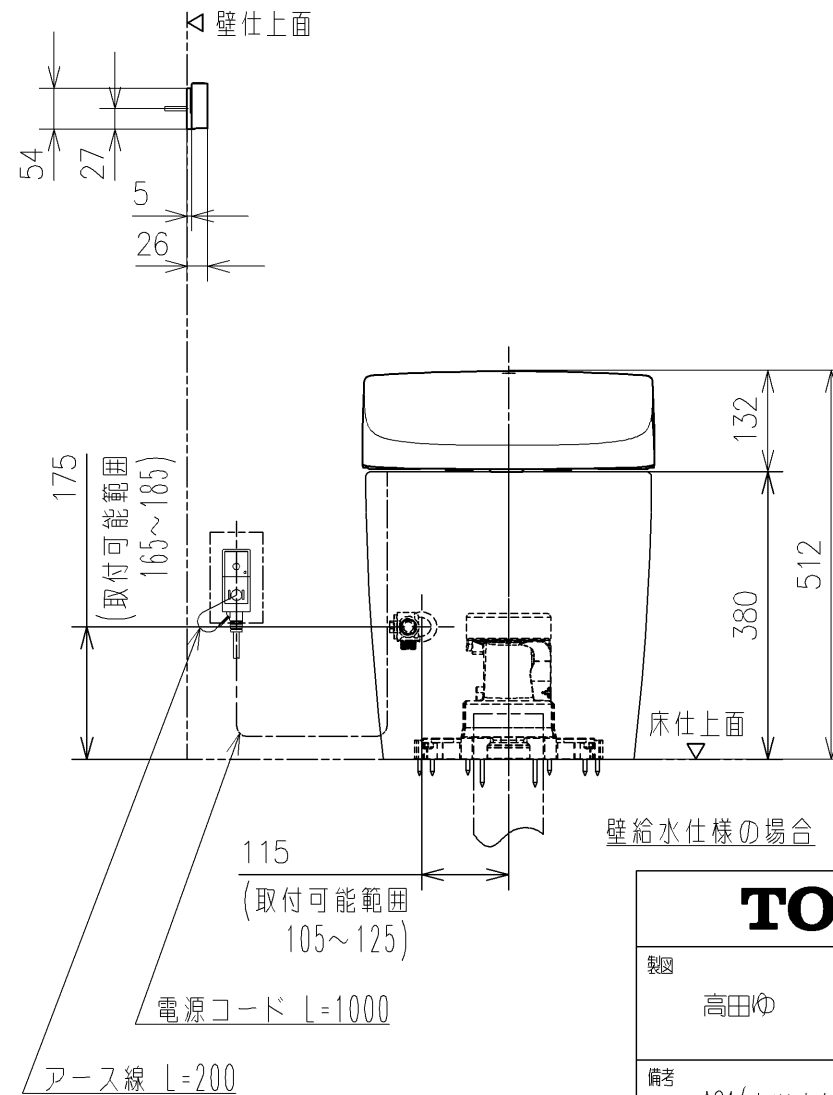
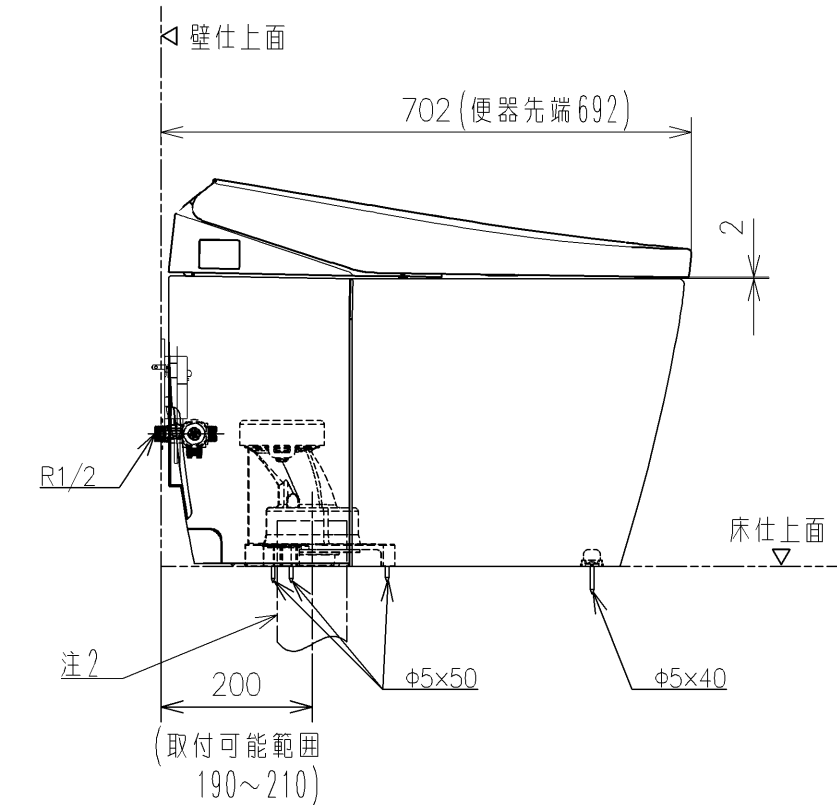
アンカープラグ(2本)
 ねじ長 φ4×30(2本)



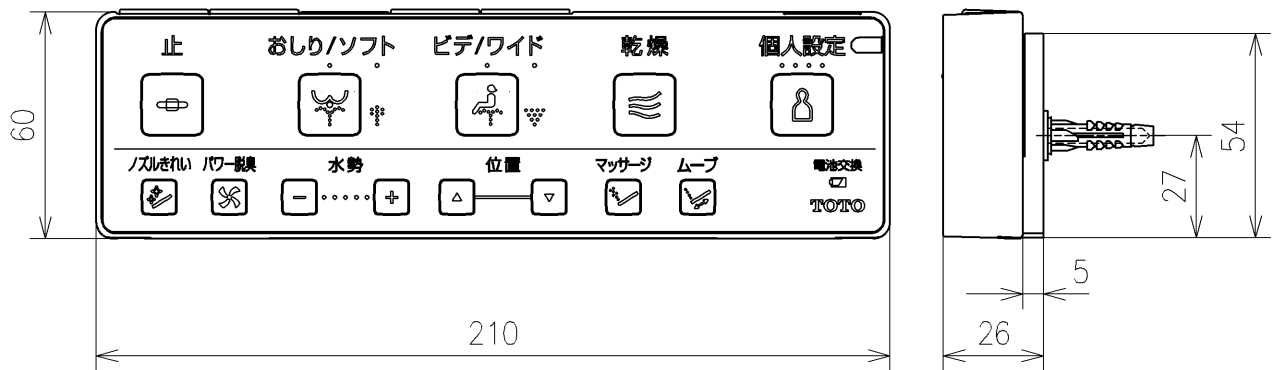
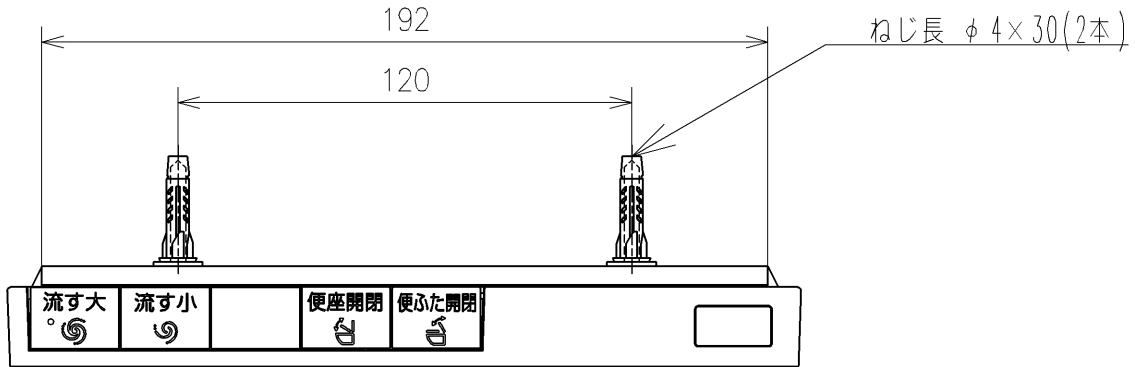
正面図
 床給水仕様の場合



壁給水仕様の場合



TOTO		単位 mm	名称
製図 高田ゆ	検図 平憲作	日付 2022/05/1 8	ウォシュレット一体形便器ネオレスト
備考 AS1(水道直結式) 一般地・流動兼用、S排水			品番 CES9710
			図番リビジョン 001
			ページNo . 1/1 (改)



リモコン詳細図

TOTO			単位 mm	名称
製図 高田ゆ	検図 平憲作	日付 2022/05/18	尺度 1:2	ウォシュレット一体形便器ネオレスト
備考				品番 CES9710
				図番/ビジョン -
			A4	ページNo . 1/1 (改)