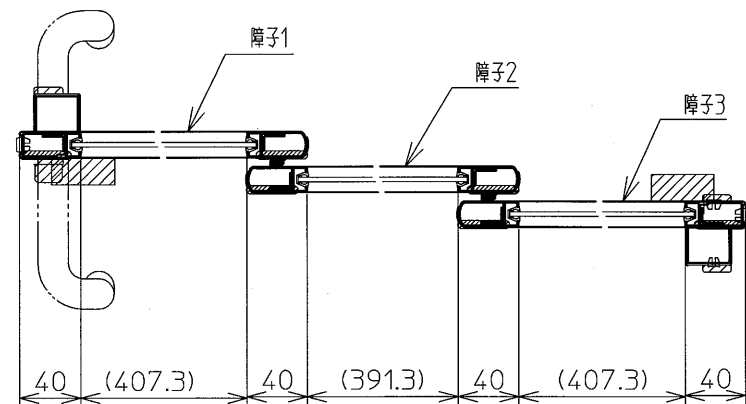
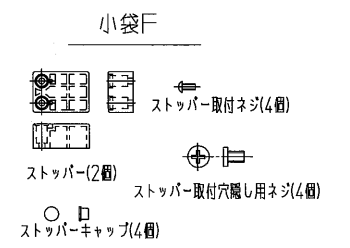
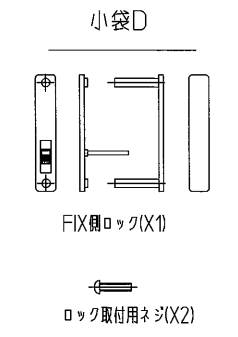
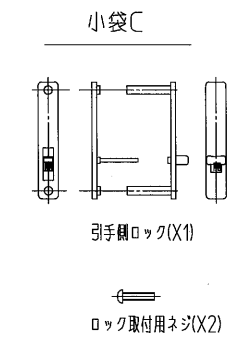
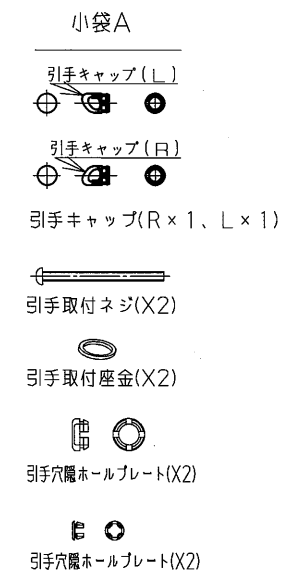
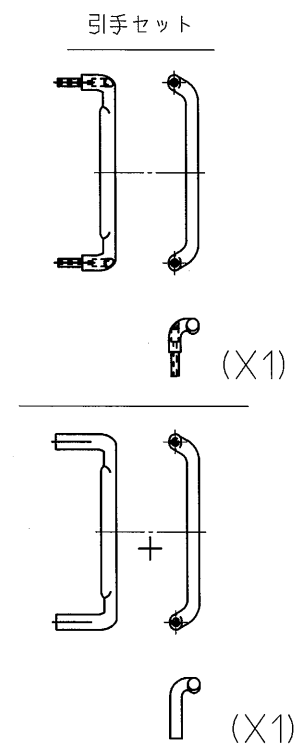


姿図(P方向)



↑ P 浴室側



TOTO		☉	単位 mm	名称
製図 酒井	検図 小島 四元	日付 15.04.08	尺度 Free	障子セット
備考				品番 EWB601AS