

生産中止図面

2007/07 *定格: AC100V-1321W 50/60Hz

*設置前に水圧を測定ください

・最低必要水圧0.07MPa(20.0L/min流動時)が必要です。
この水圧を確保できないと汚物を排出しないことがあります
ので注意してください。

・最高水圧は0.75MPaです。

注1: 洗面所や浴室など他の水栓器具を同時に使用したときも、
上記水圧と流量が必要です。

注2: 配管は呼び径13以上をご使用ください。
(上記水圧と流量確保のため。)

注3: 75, 100塩ビ管(VU, VP75・100)共用
塩ビ管の排水ソケットとの接合: 床仕上げ面同一

*給排水位置が適切でないとき、止水栓が製品に干渉することがあります。

*室内において極端な負圧が生じない様にご注意ください。

(便器洗浄時に、排水配管から異臭が上って来ることが懸念されます。)

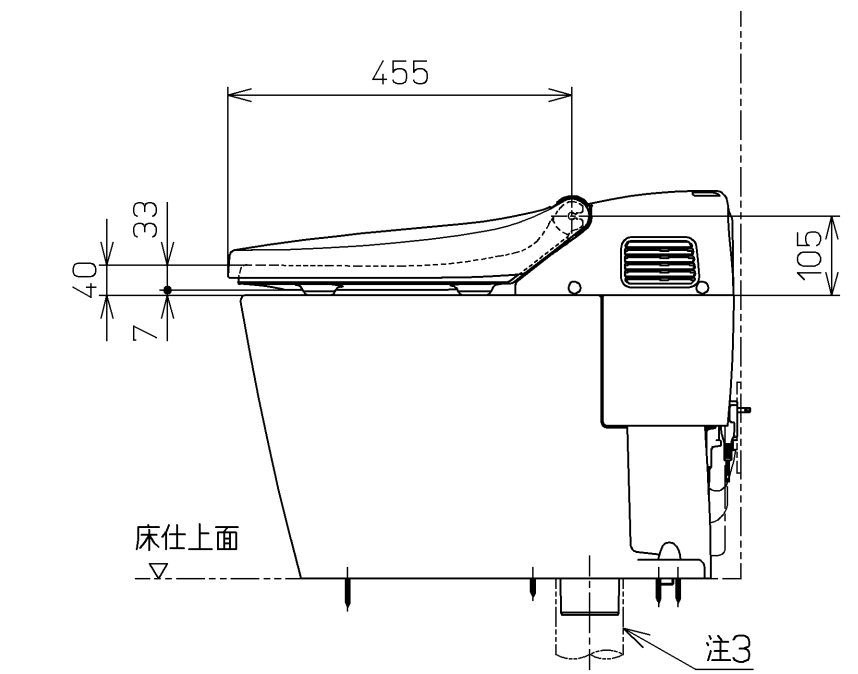
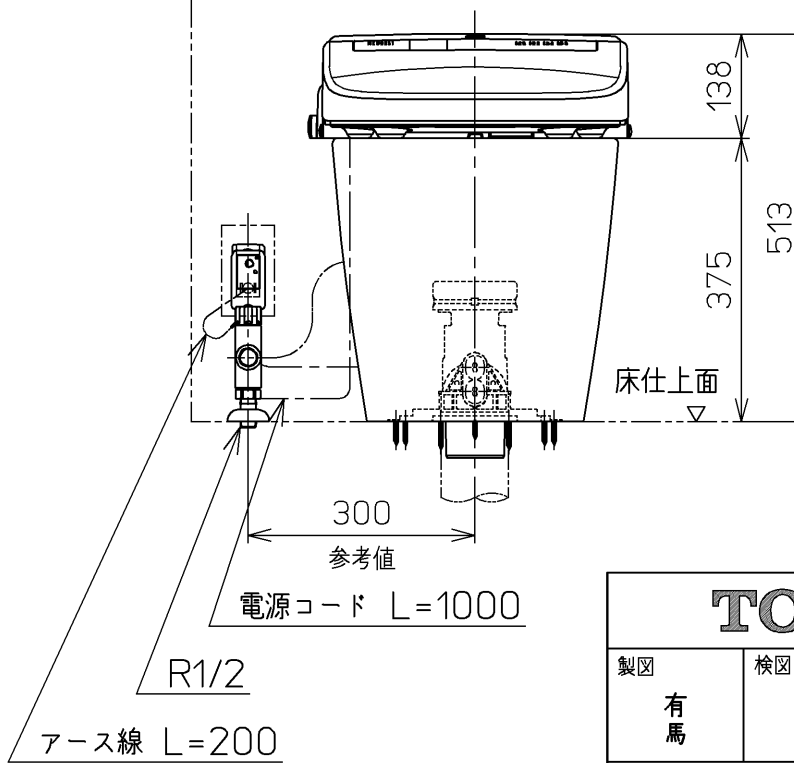
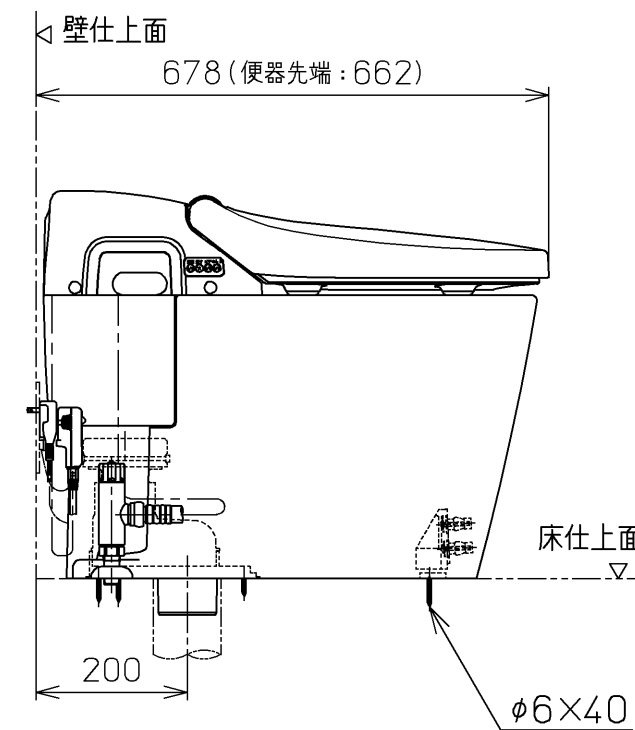
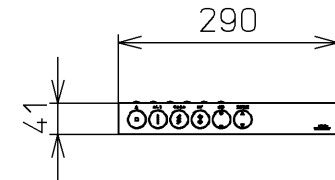
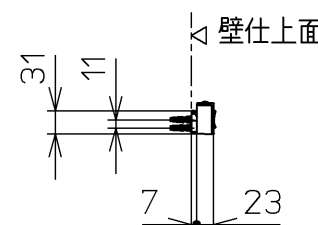
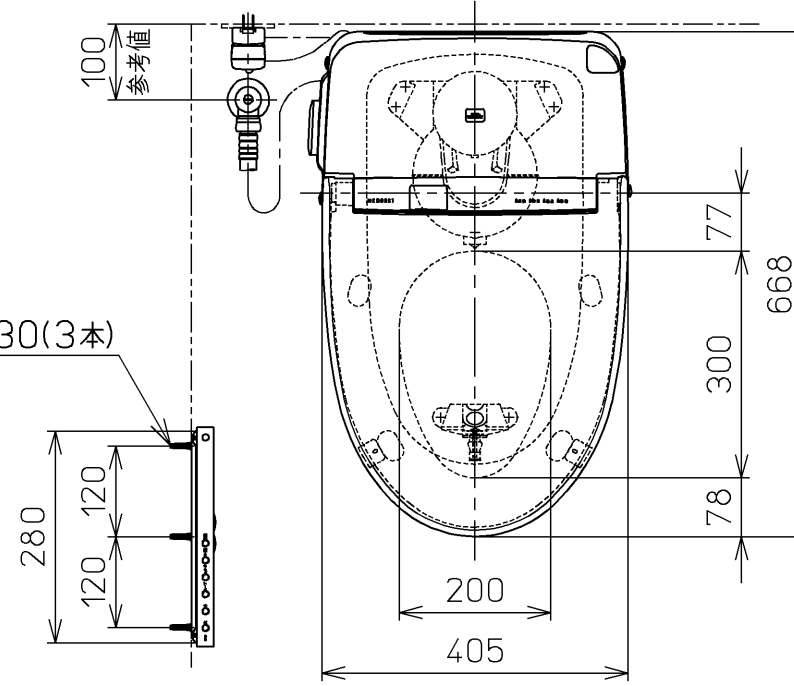
*水抜栓立ち上げ位置は、製品と干渉しないようにご注意ください。

*既設の排水ソケットが床下で排水管と接着されている場合、
排水管の立ち上げ直しが必要です。

*給水部の真下に電源コンセントを設置したり、給水用のホースと
電源コンセントを接触させないでください。

結露水などにより電源コンセントに水がかかり、感電・発火の
危険性があります。

ねじ長 φ4×30(3本)



TOTO		単位 mm	名称
製図 有馬	検図 江松 上崎	日付 06-10-02	ウオシュレット一体形 便器
備考 ネオレストD1(水道直結式) 寒冷地(ヒーター水抜き), S排水 リモデルタイプ(排水芯200mm)			品番 CES9563HFJ
			図番 CES9563HFJ=A0103