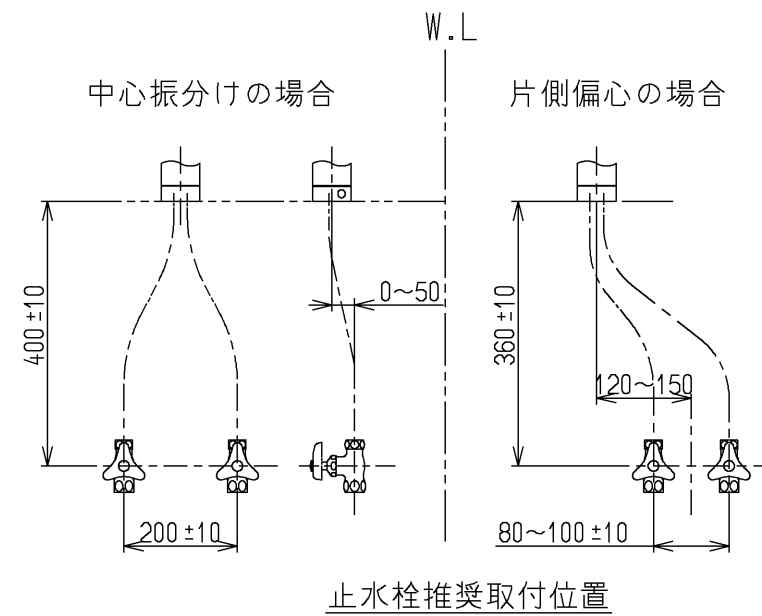
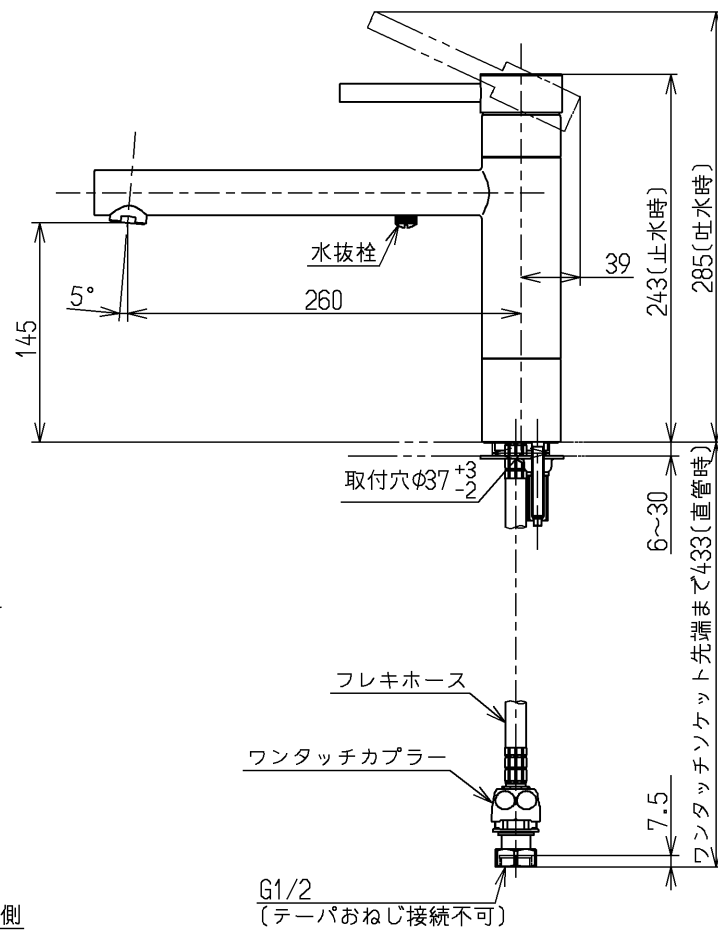
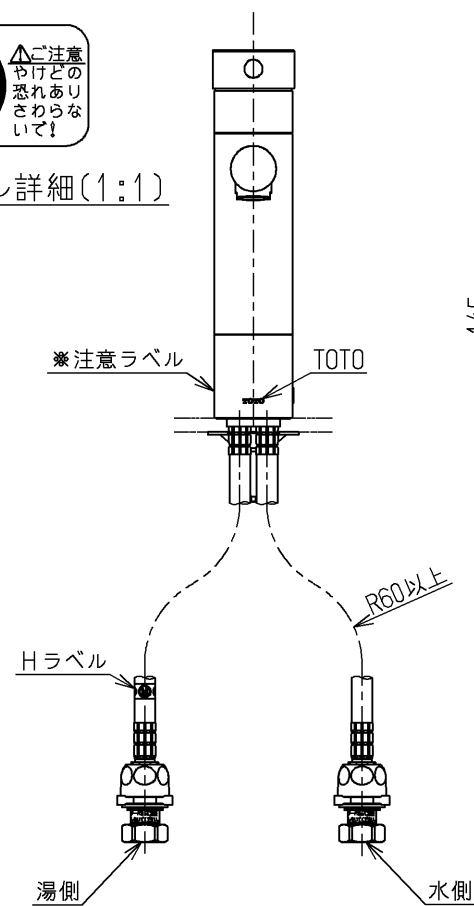


△ご注意
やけどの
恐れあり
さわるな
いで!

※注意ラベル詳細(1:1)



止水栓推奨取付位置

用途		仕様
給水圧力	最低必要水圧	一般住宅用 0.05MPa(流動時)
	最高水圧	0.75MPa(静止時) ※快適にお使いいただくためには、0.2MPa程度の圧力をおすすめします。
使用可能水質		水道水または飲用可能な井戸水
使用環境温度		-20~40℃(0℃以下は水を抜いた状態)
最高給湯温度		85℃
特記事項		(1)湯圧が水圧より高くないように設定してください。 (2)安全のため給湯温度は60℃以下でのご使用をおすすめします。 (3)湯水を逆に配管しないでください。

節湯
B

水道法適合品		長住協適合品		名称
TOTO		単位	mm	
製図 安永	検図 植村	日付 畑中 15.04.24	尺度 1:5	
備考				図番 TKC31SZ