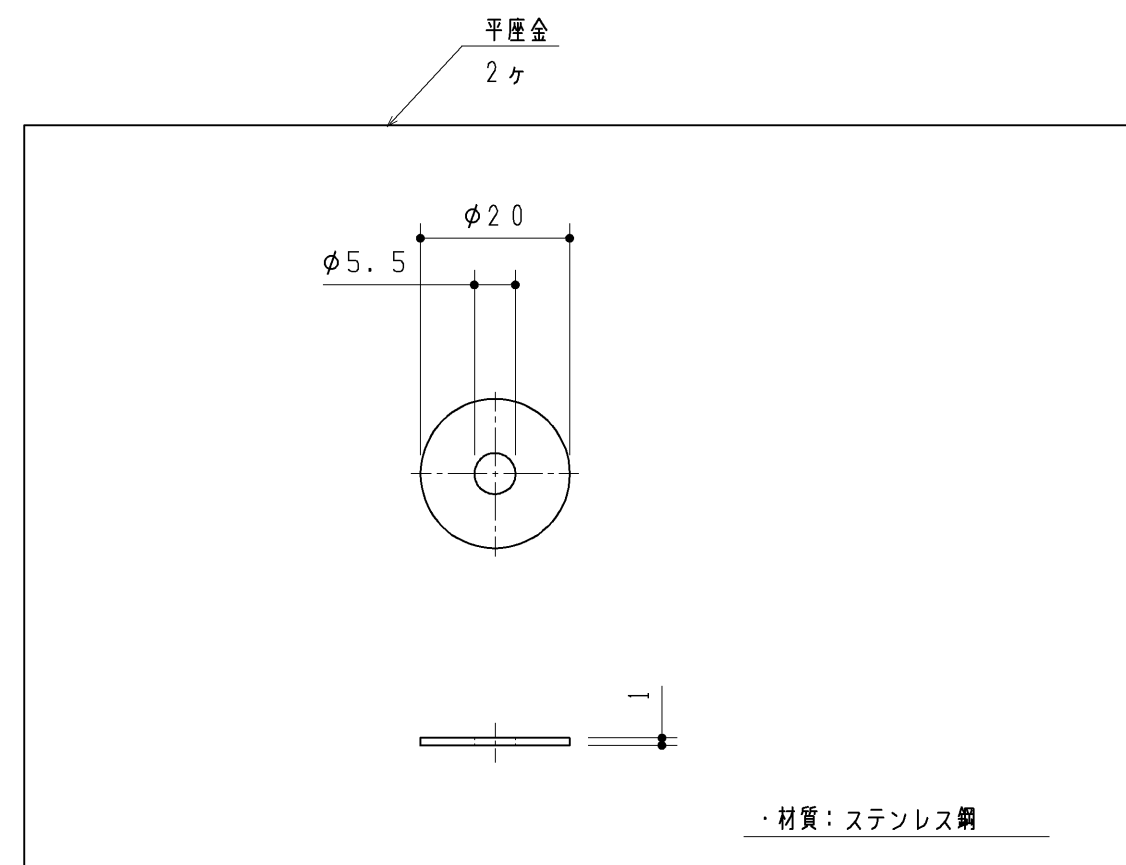
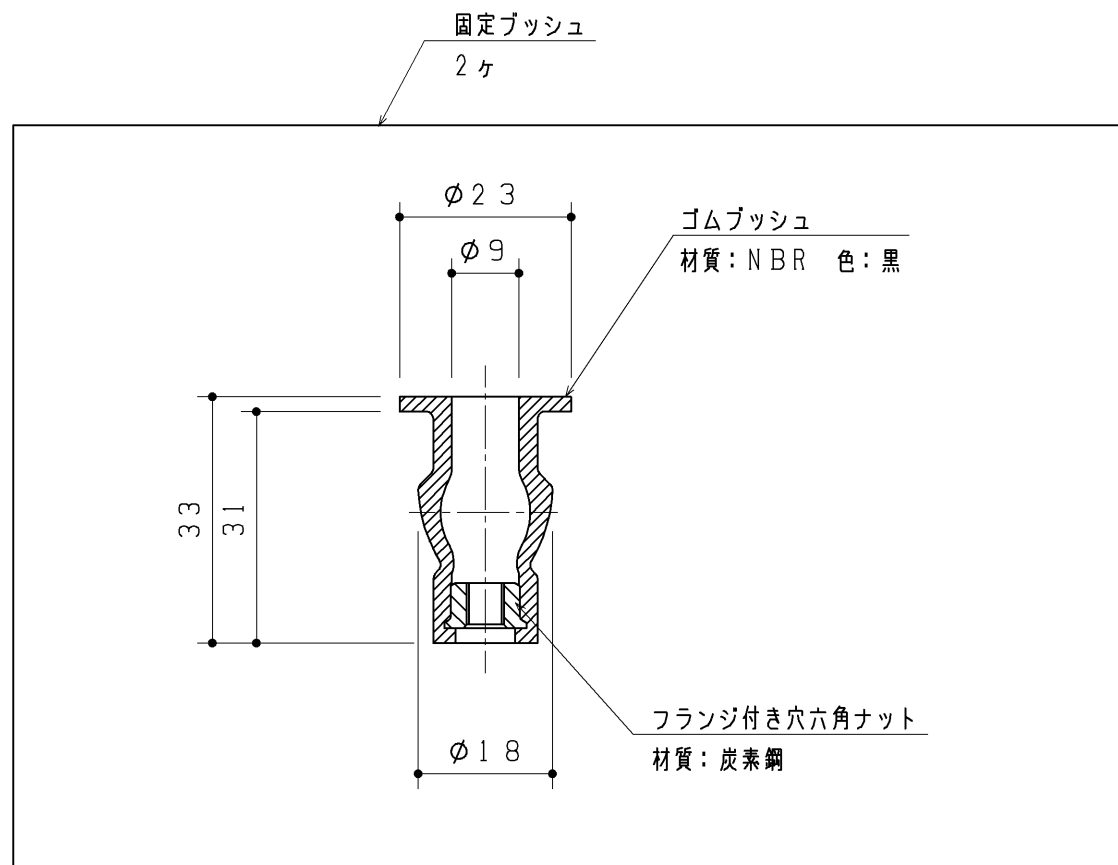


品名	数量(仕様)
トラスM5×35 小ねじ	2ヶ



TOTO		第三角法	単位 mm	名称
製図 谷口明	検図 荒川西	日付 19.12.02	尺度 1:1	手洗器固定金具セット(L40用)
備考			図面数 1/1	品番 UGA492B UGA492BQ