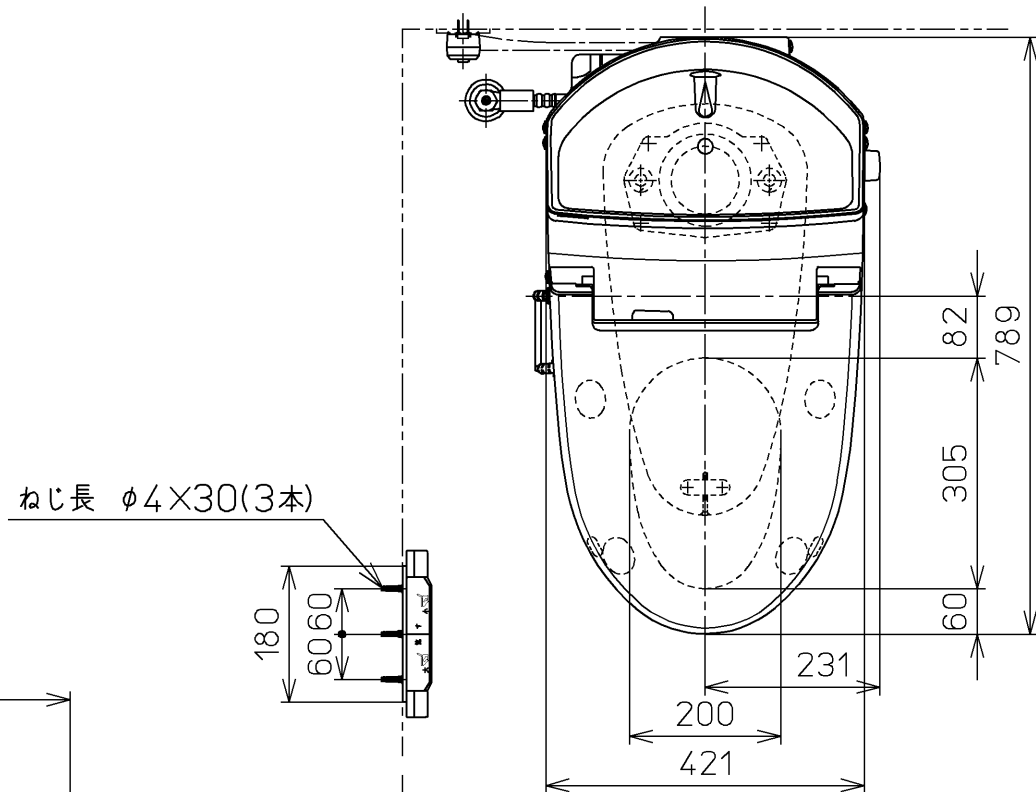
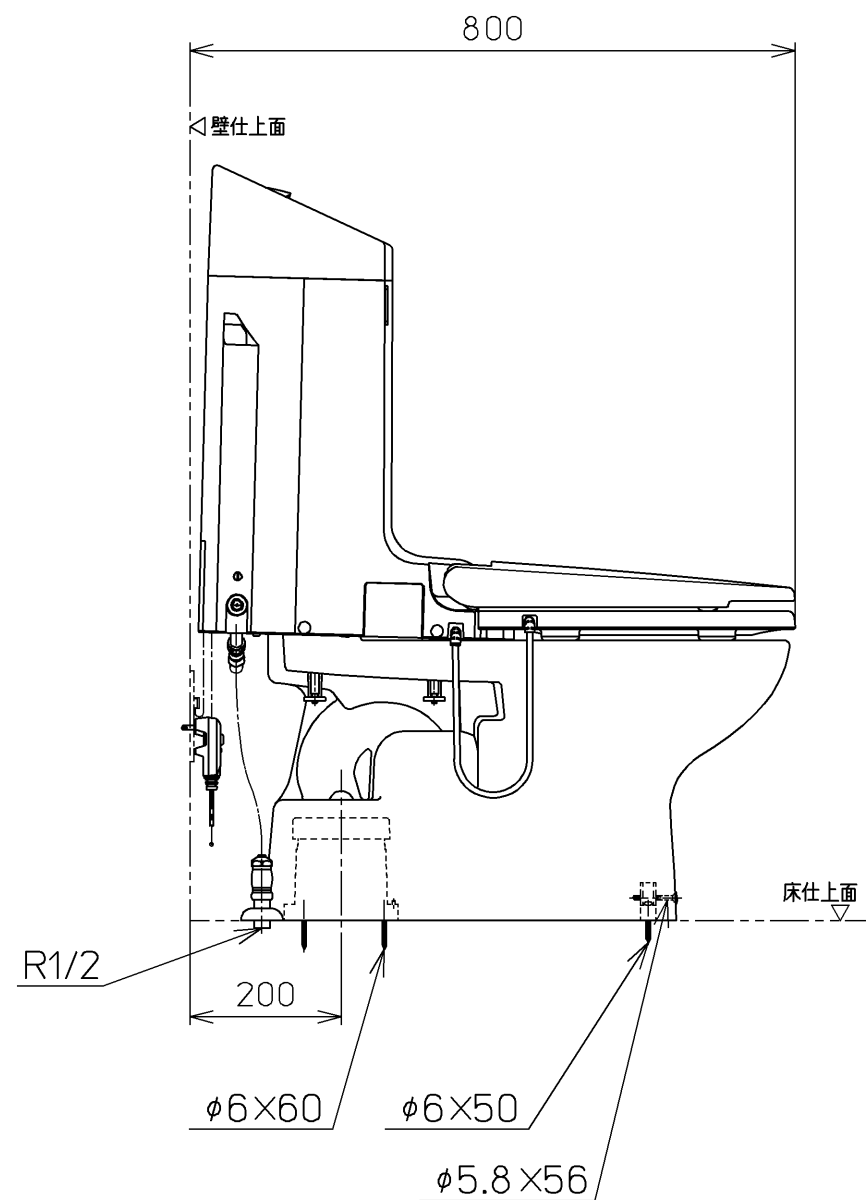


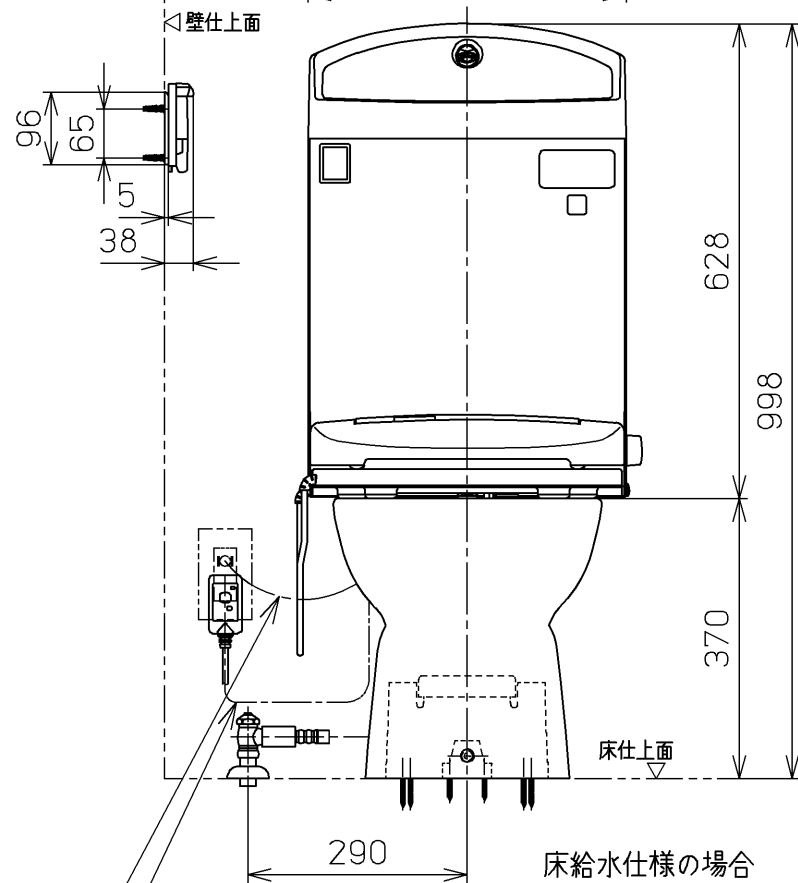
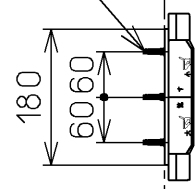
<特殊内容>

1.流動式にしたもの

*定格：AC100V-568W 50/60Hz

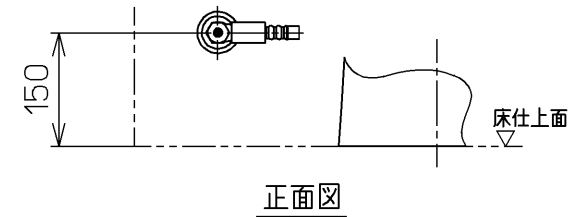
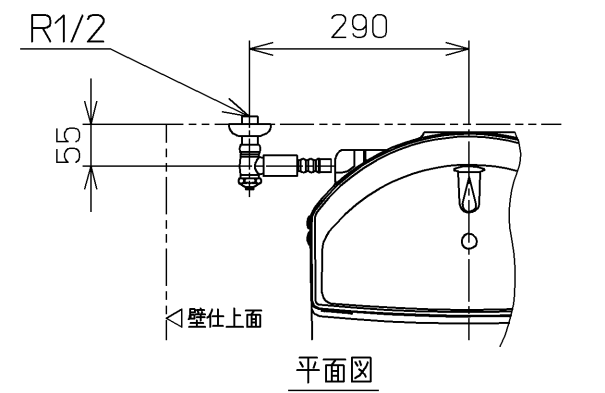


ねじ長 φ4×30(3本)

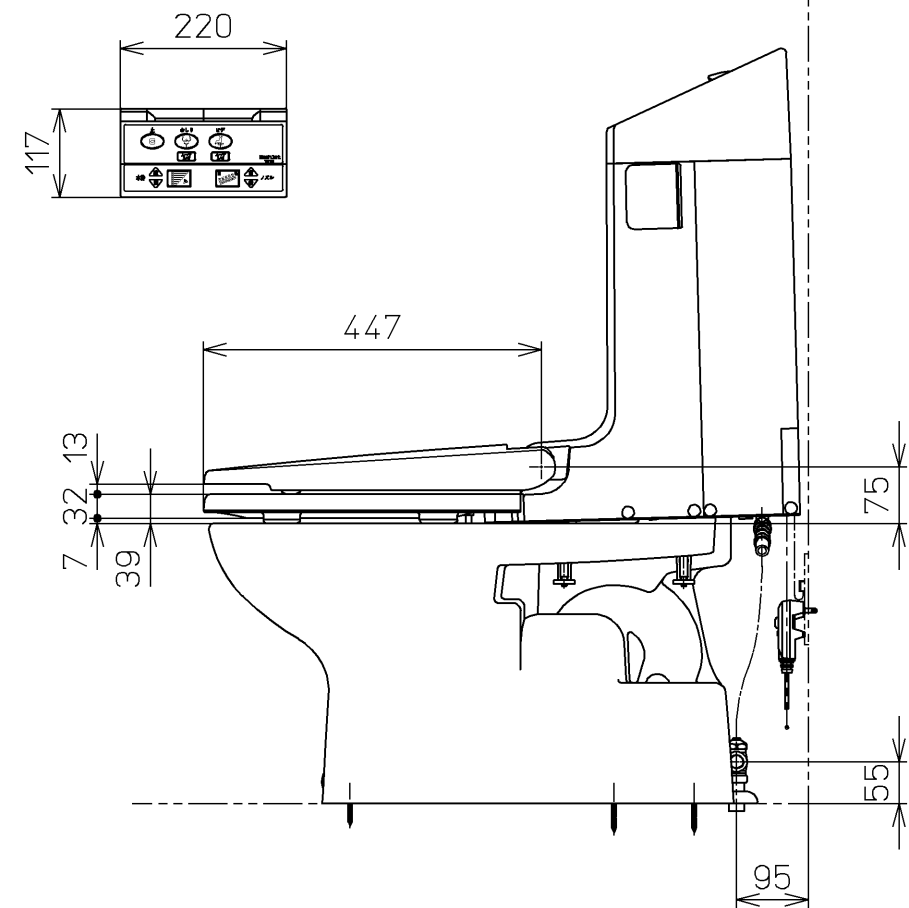


電源コード L=1000

アース線 L=1030



壁給水仕様の場合



TOTO			単位 mm	名称
製図 今川	検図 藤原 池田	日付 02-08-29	尺度 1 : 10	ウォシュレット一体形 便器
備考 サイホン式防露便器 壁・床共通給水仕様				品番 CES9011BLERT14
機能部：TCF9011LERV14 陶器部：CS87BU				図番 CES9011BLERT14_A1040