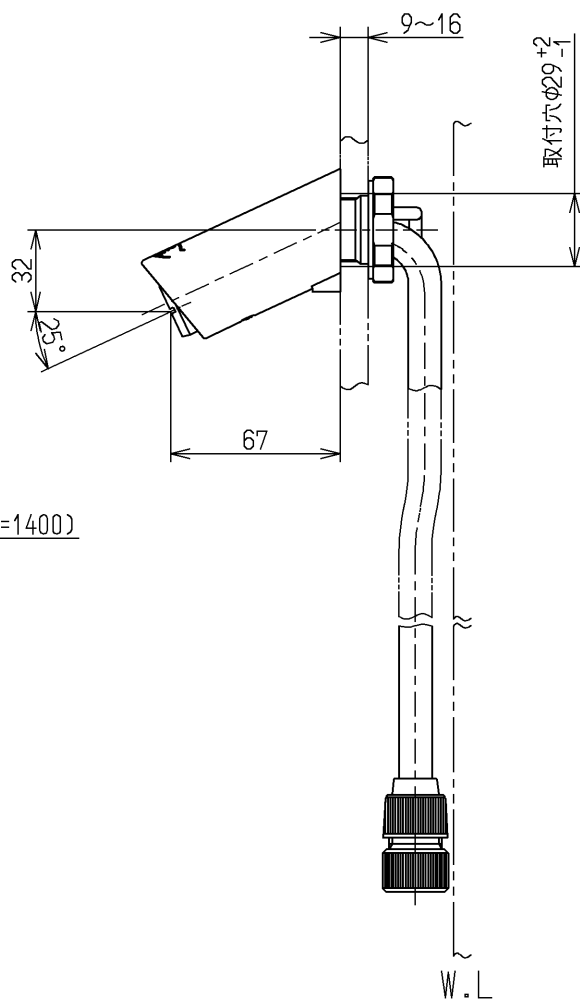
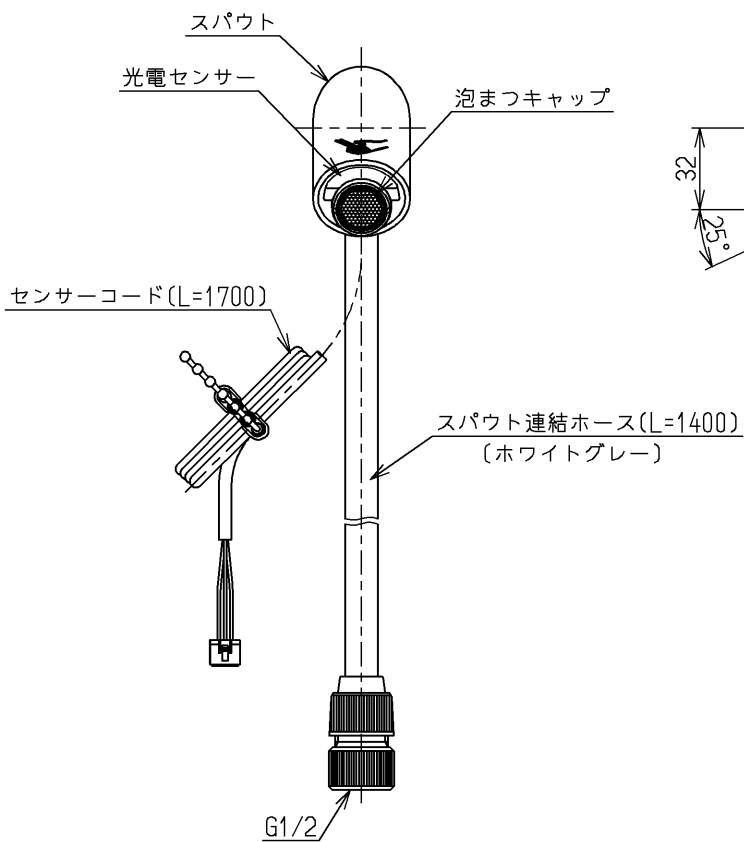
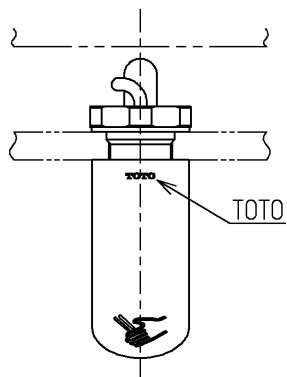


生産中止図面

2010/07



インバータや赤外線を用いた他の機器により誤作動することがあります

水道法適合品

TOTO			単位 mm	名称 自動水栓一体形電気温水器 (スパウト部)
製図 中野(兼)	検図 本田(兼) 大島(兼)	日付 大島 10.07.20	尺度 1:3	図番
備考				TEL120AC SX