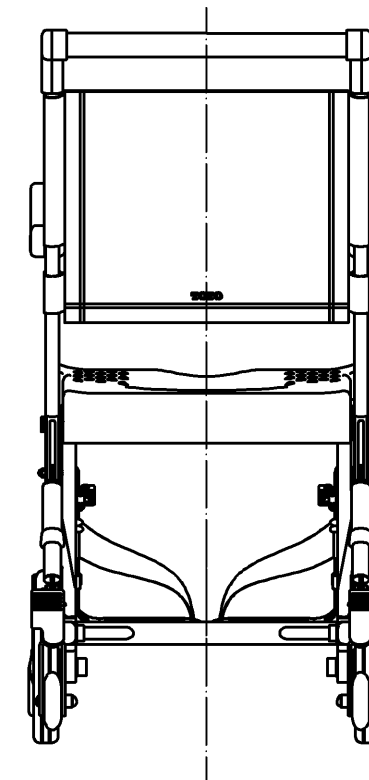
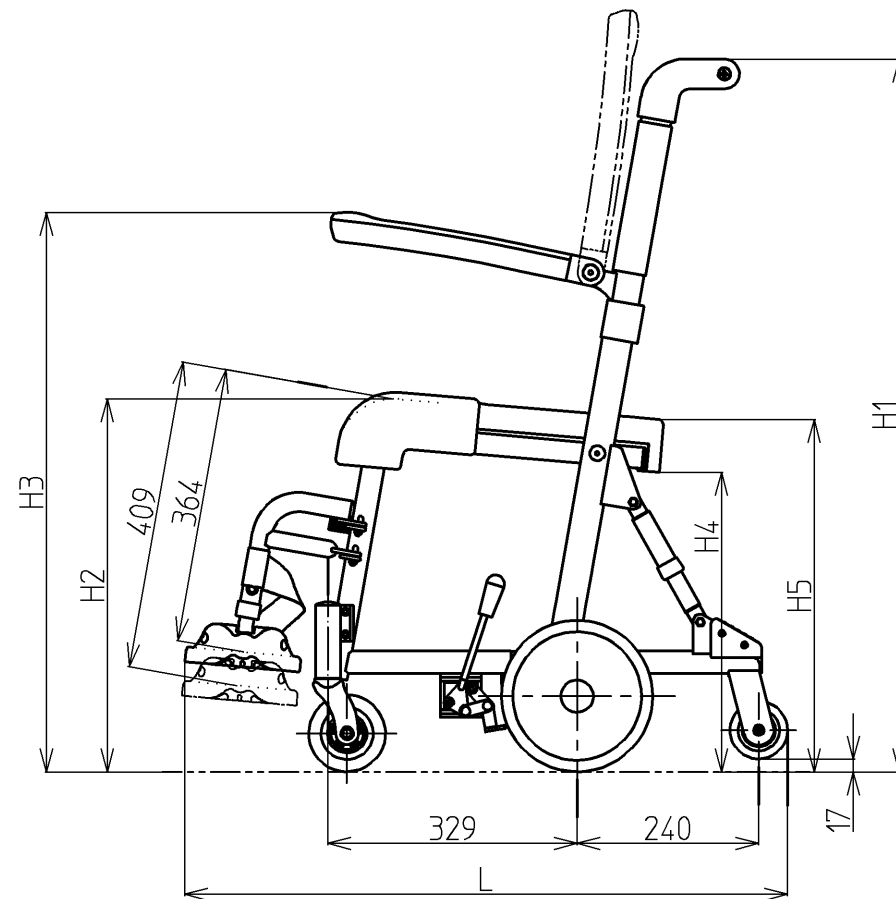
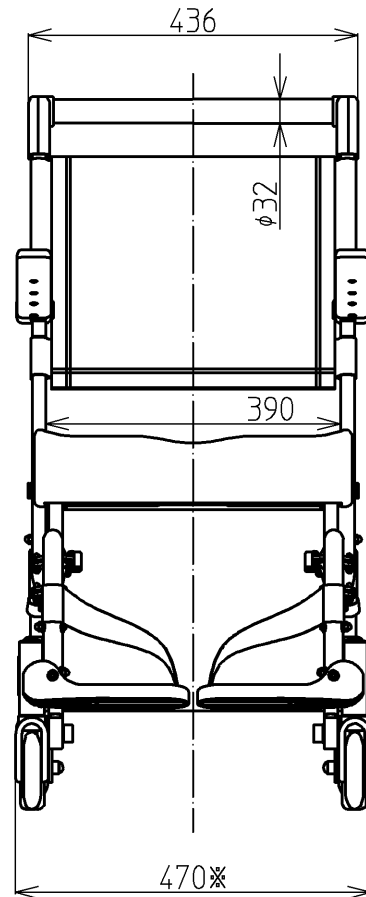
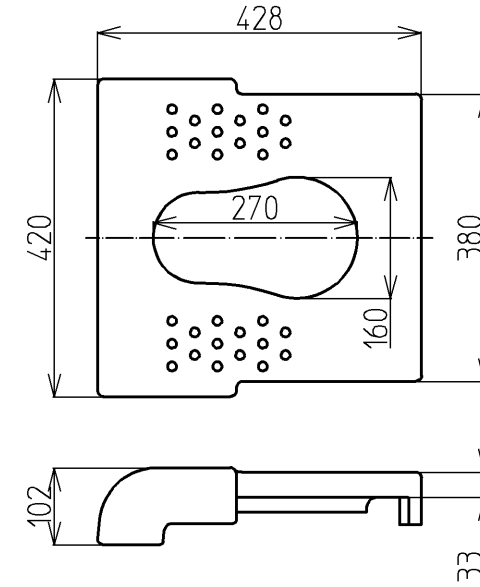
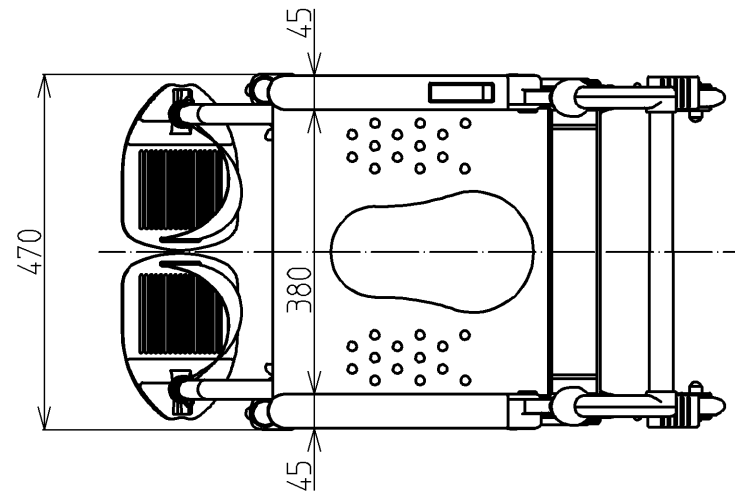


生産中止図面

2011/01

	EWC620AR	EWC620BR	EWC620CR
H1	942	922	982
H2	493	473	533
H3	740	720	780
H4	396	376	436
H5	466	446	506
L	797	800	790



※ 前進時：470  
バック時：490

<b>TOTO</b>		単位 mm	名称
製図 酒井	検図 佐藤 迫中 藤下 村	日付 08.05.14	水まわり用車いす(6輪タイプ)
備考			品番 EWC620AS EWC620BS EWC620CS