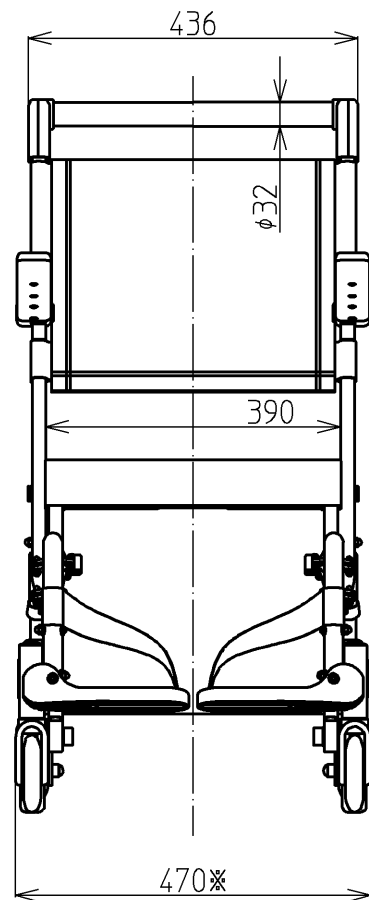
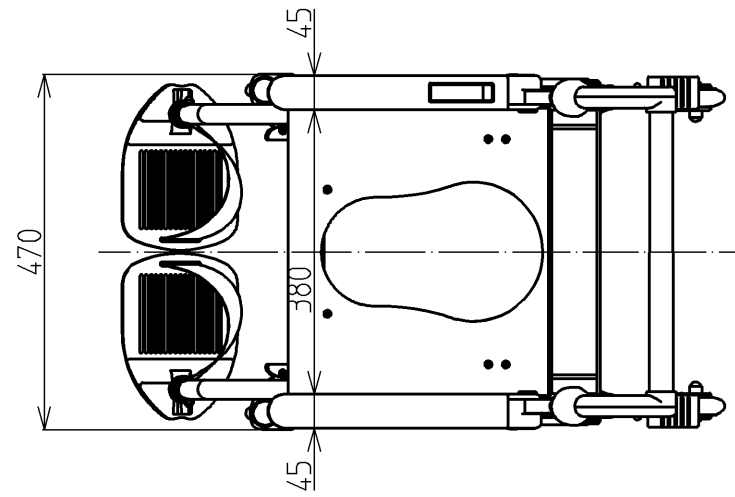


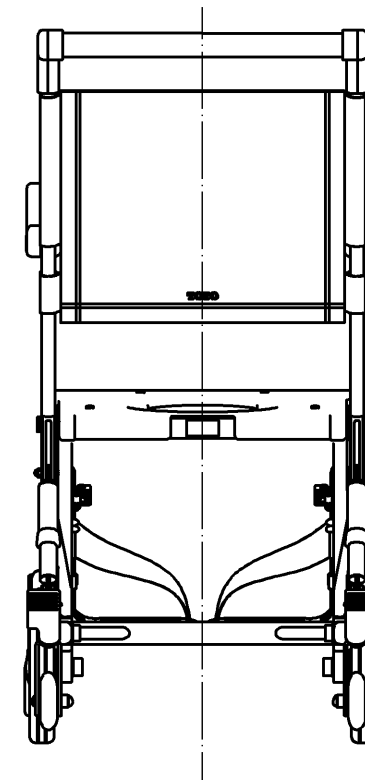
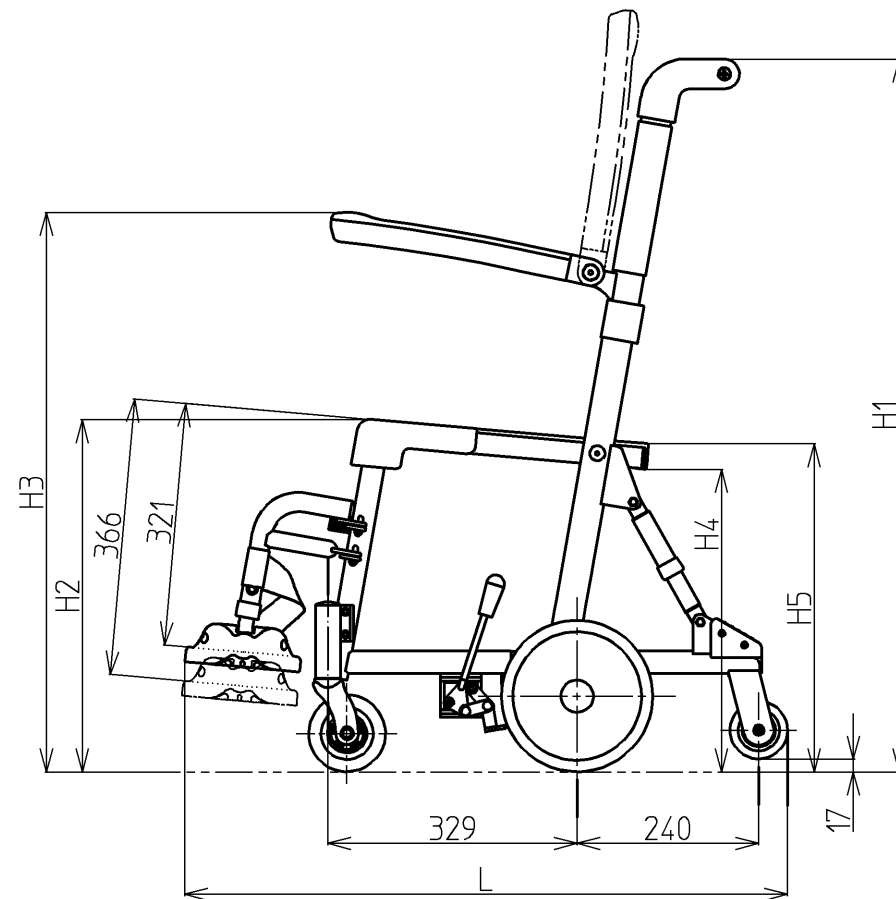
生産中止図面

2016/11

	EWC620AS	EWC620BS	EWC620CS
H1	942	922	982
H2	493	473	533
H3	740	720	780
H4	400	380	440
H5	434	414	474
L	797	800	790



※ 前進時：470  
バック時：490



<b>TOTO</b>		単位 mm	名称
製図 酒井	検図 佐藤 小島 大河	日付 10.01.14	水まわり用車いす(6輪タイプ)本体A・B・Cタイプ
備考			品番 EWC620AHS EWC620BHS EWC620CHS