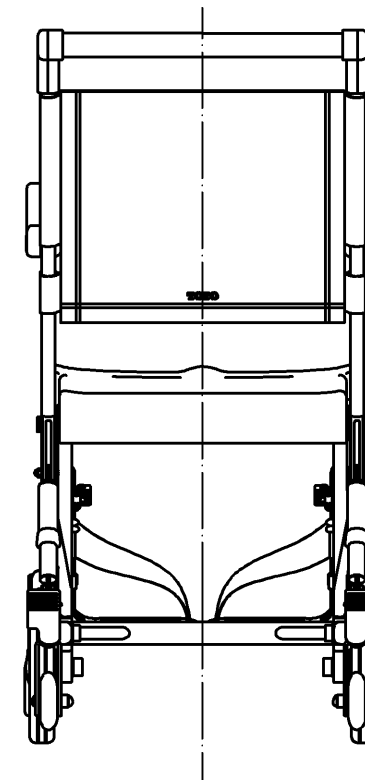
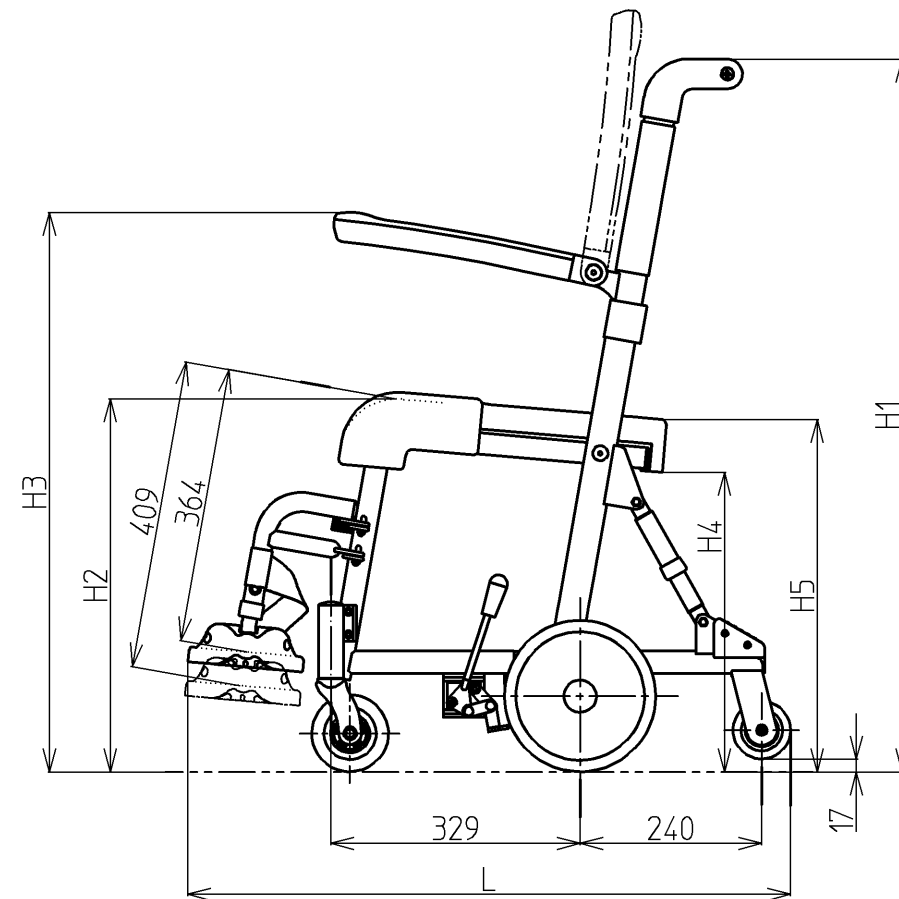
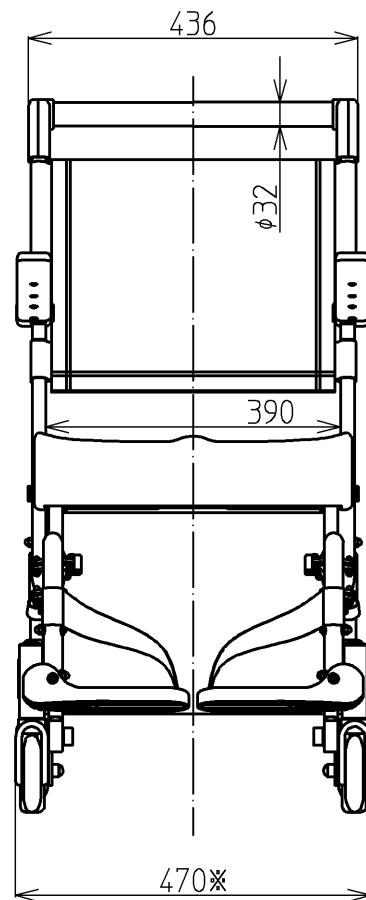
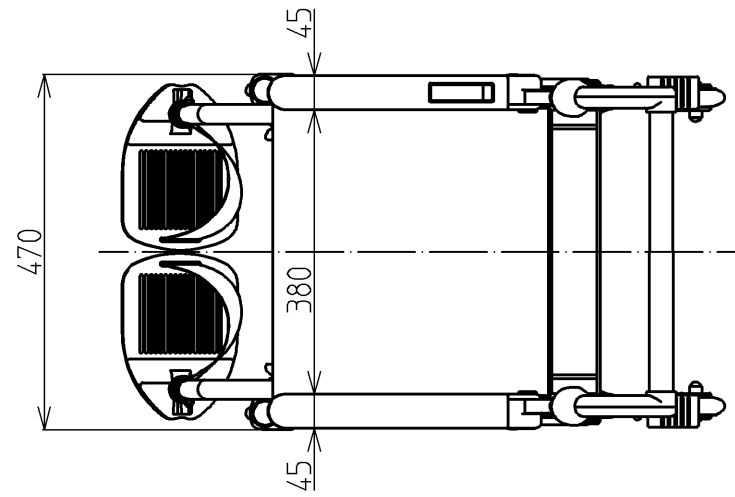


生産中止図面

2016/11

セット品番	内訳		寸法					
	本体品番	シート品番	H1	H2	H3	H4	H5	L
EWCS621AS	EWC620AHS	EWCP621	942	493	740	396	466	797
EWCS621BS	EWC620BHS	EWCP621	922	473	720	376	446	800
EWCS621CS	EWC620CHS	EWCP621	982	533	780	436	506	790



※ 前進時：470
バック時：490

TOTO		単位 mm	名称
製図 酒井	検図 佐 小 大 藤 島 河	日付 10.01.14	水まわり用車いす(6輪タイプ)A・B・Cタイプ ソフトシート(穴なし)セット
備考		尺度 1:10	品番 EWCS621AS EWCS621BS EWCS621CS