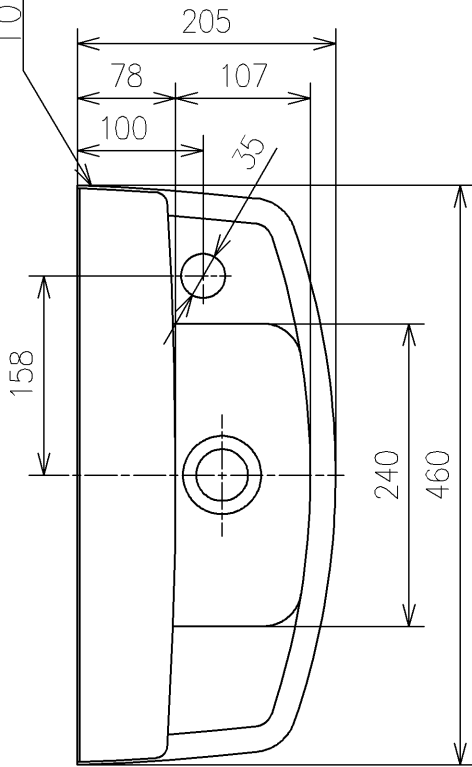
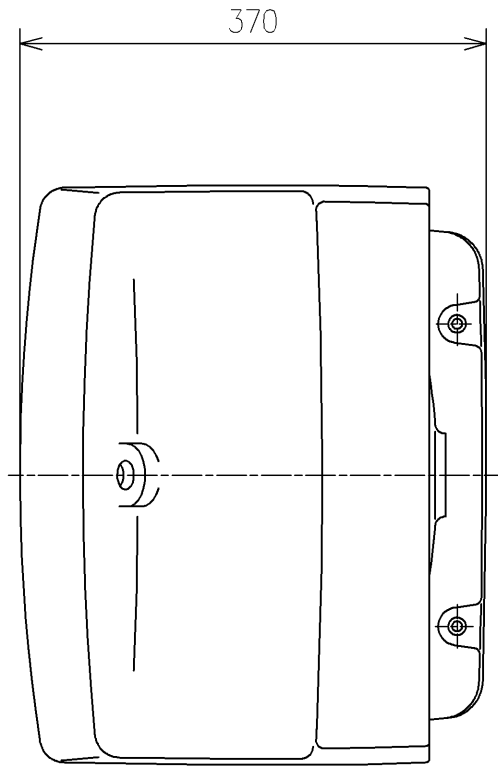
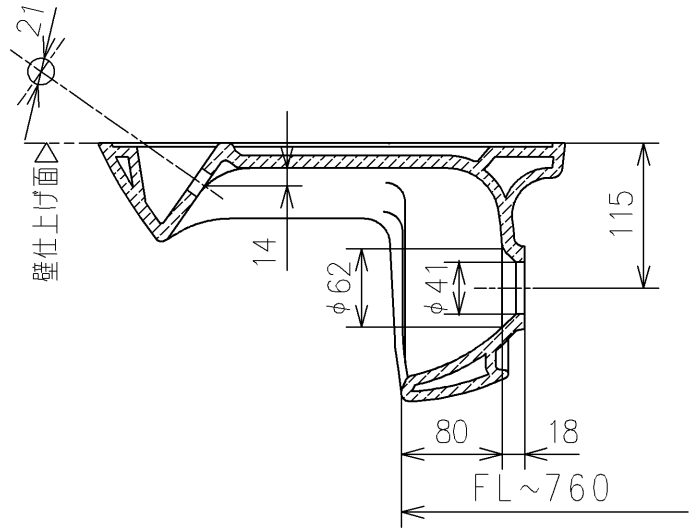


TOTOマーク位置



<注記>

1. オーバーフロー穴はありません  
水をためた場合、あふれ縁より  
水があふれる恐れがあります



			単位	mm	名称	
			尺度	1:6	壁掛手洗器	
製図	検図	日付	19/03/18		品番	L870
米	稲垣 新川			図番	L870=D2	
備考					ページNo	1/1 (改)