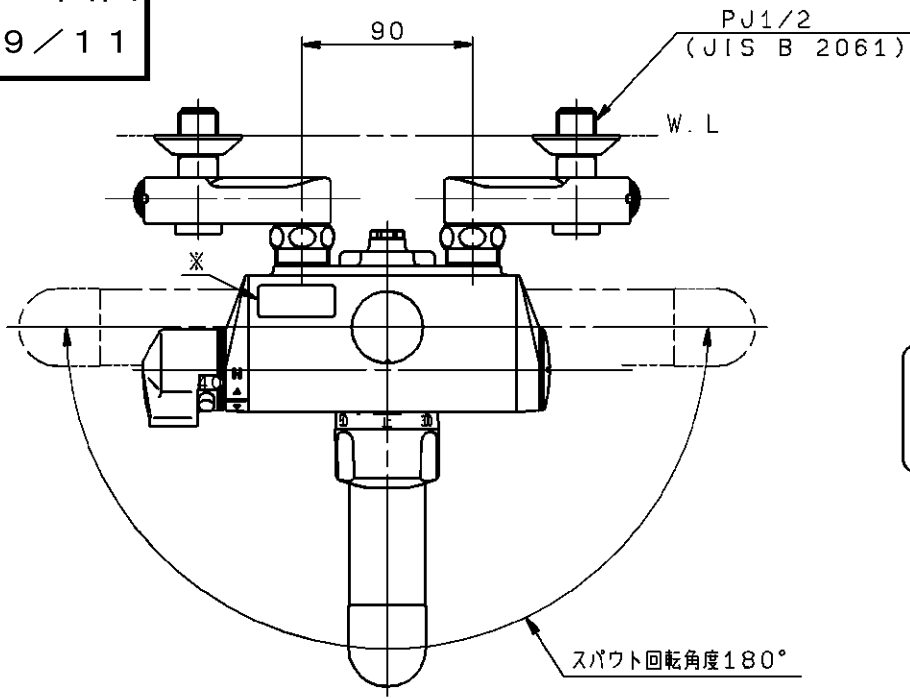


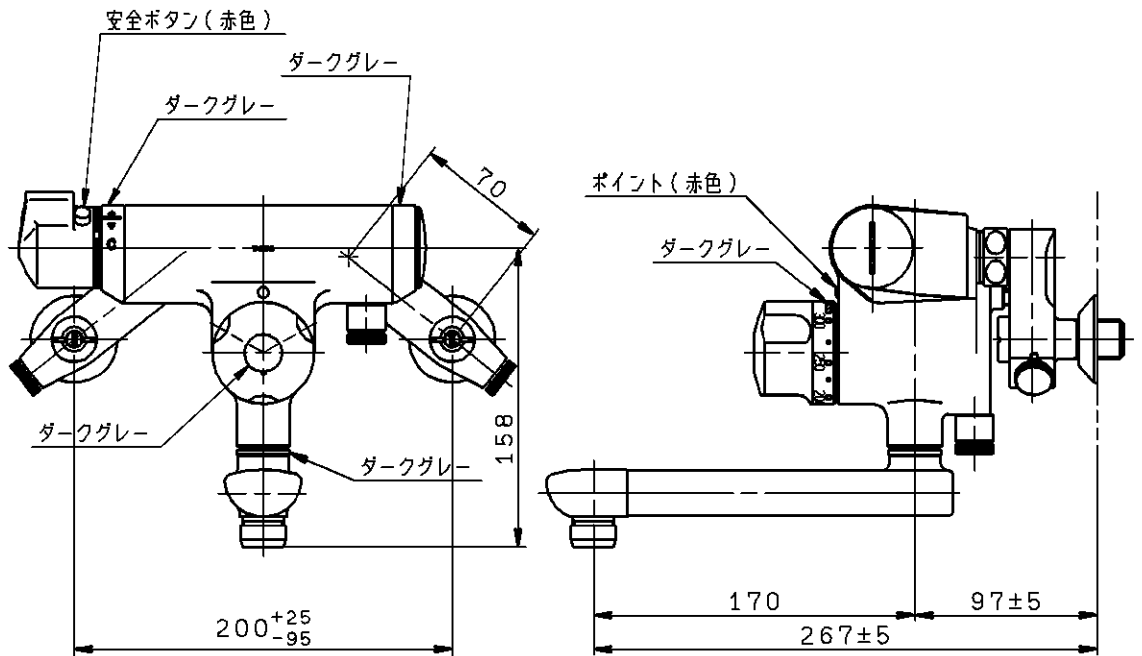
生産中止図面

1999/11



※印部詳細(1:1)

120ℓ以下の湯貯めの場合  
定量ハンドルを一旦印以上  
回してから設定してください。



<b>東陶機器株式会社</b>			第三角法	単位 mm	名称 サーモスタット混合栓 (寒冷地用・定量止水型)
製図 向井	検図 竹内	戸村	日付 6. 7. 31	尺度 1 : 4 (1 : 1)	品番 TMF47AZKX
備考 日本水道協会検査品 逆止弁付					