

* 定格：AC100V-1040W 50/60Hz
 ・最低必要水圧0.05MPa(流動時)
 0.05MPa以下の場合、ウォシュレットの水勢が弱くなります。
 ・最高水圧は0.75MPaです。

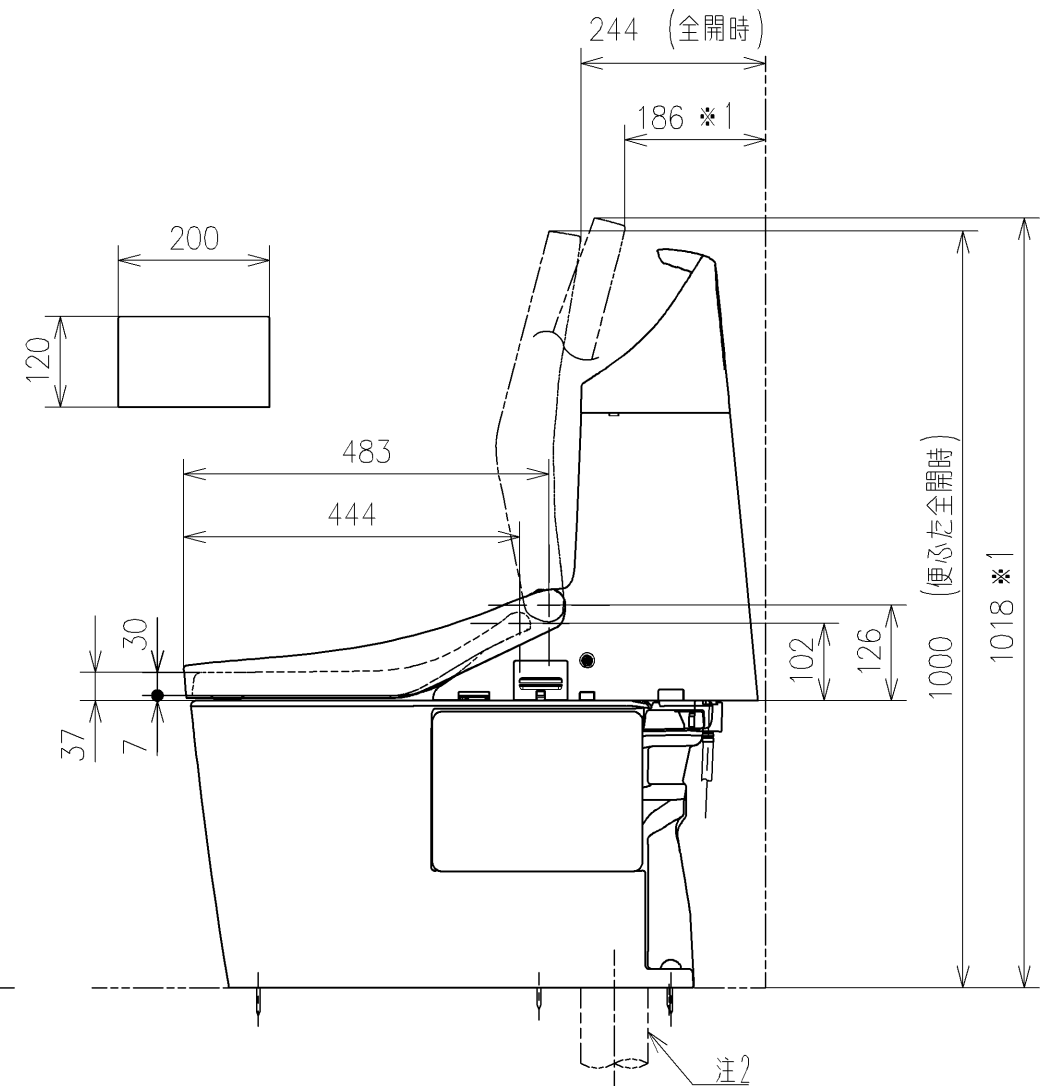
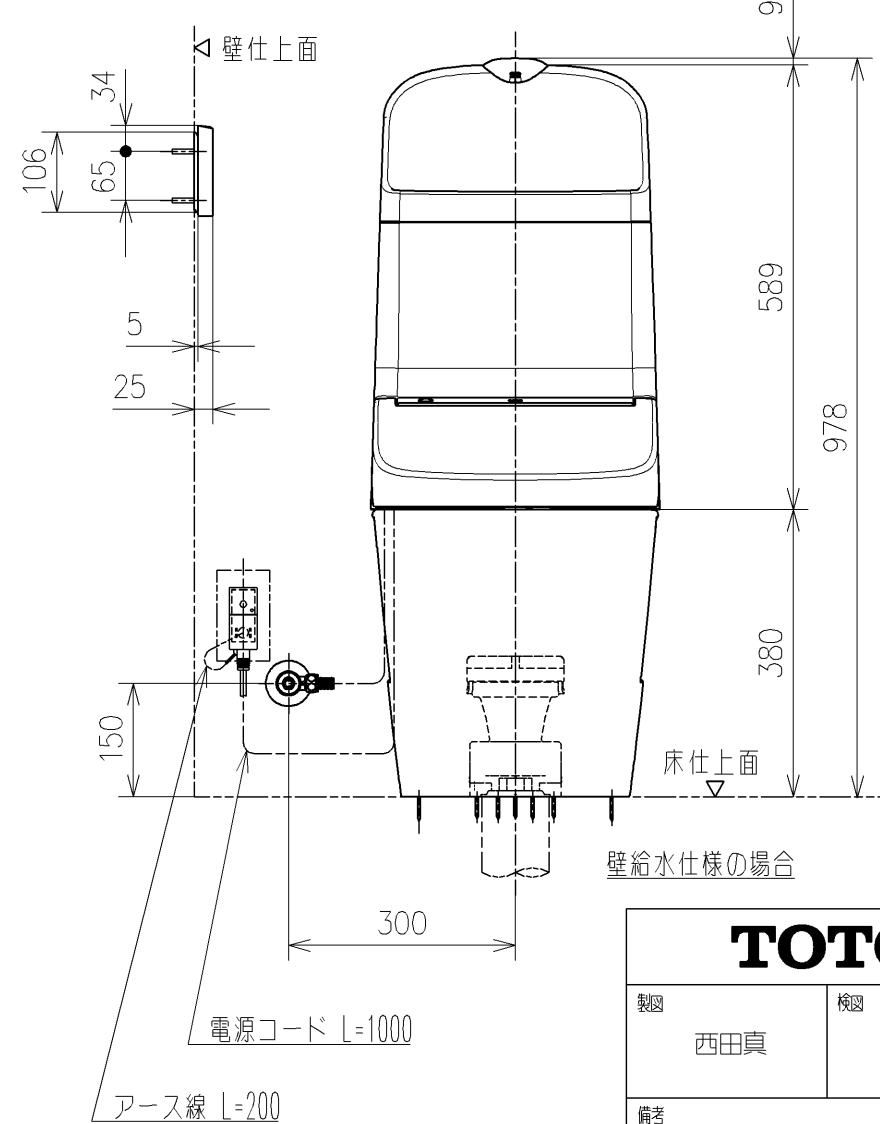
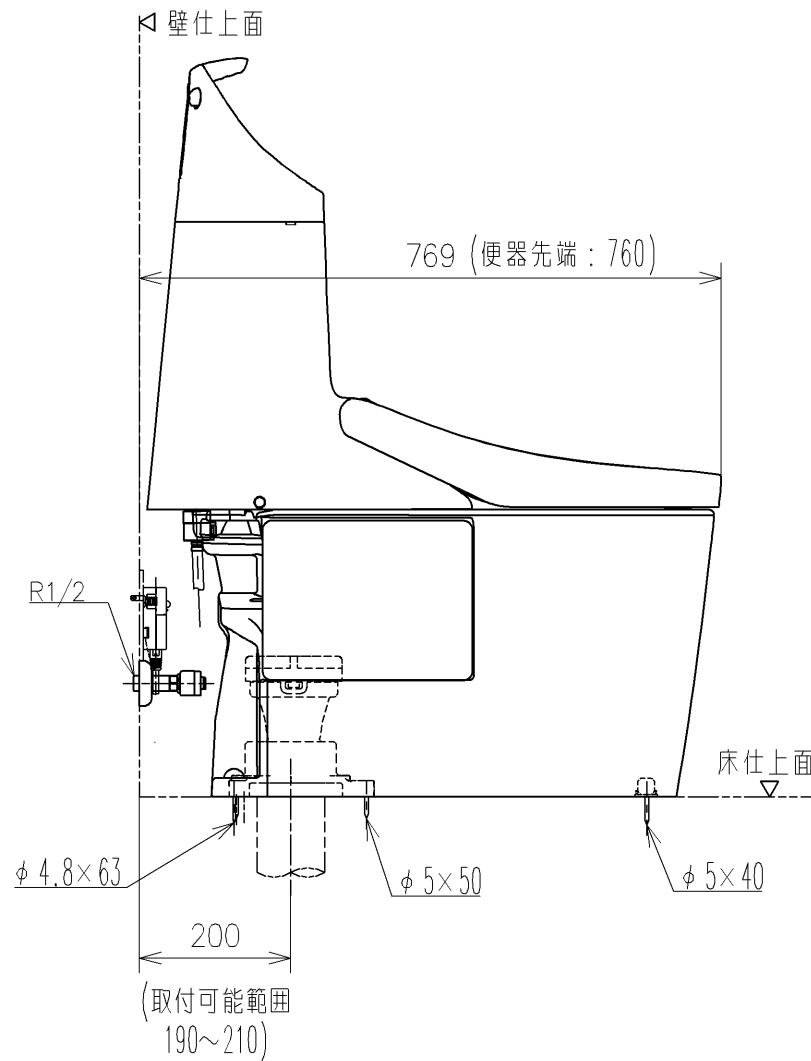
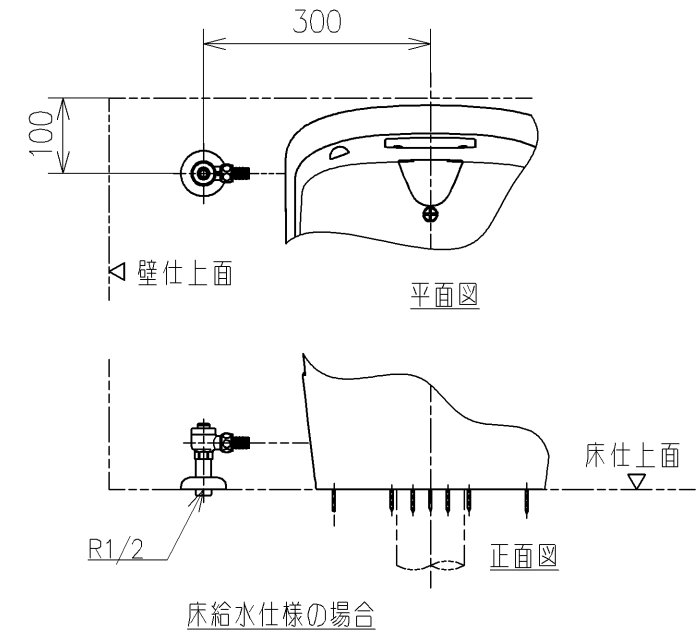
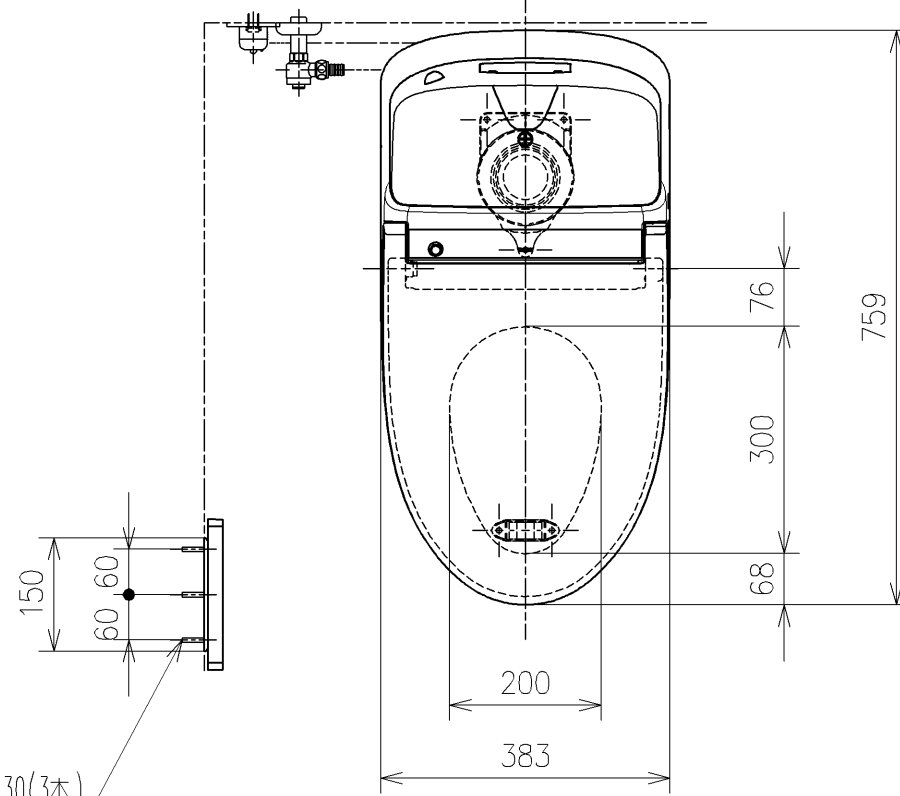
注1：左給水専用です。
 注2：75, 100塩ビ管(VU, VP75・100)共用
 塩ビ管の排水ソケットとの接合：床±60±5mm

* 給排水位置が適切でない、止水栓が製品に干渉することがあります。
 * 製品背面に電源を設けないでください。
 コンセントが製品と干渉し、抜き差しができない場合があります。
 * 電源コンセントは水や小水がかからない位置に設置してください。
 また、壁給水の真下部に電源コンセントを設置したり、給水用ホースと電源コンセントを接触させないでください。感電・発火の原因になります。

* 本体左右側面は、脱臭フィルターお手入れ時の取りはずしなどのため、150mm以上の空間を確保してください。
 注3：立て配管などがある場合は、立て配管などから150mm以上の空間を確保してください。

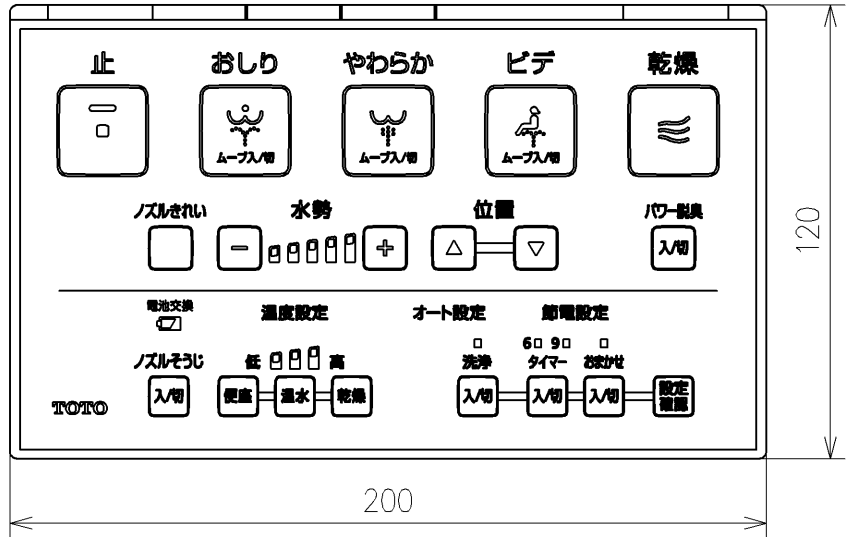
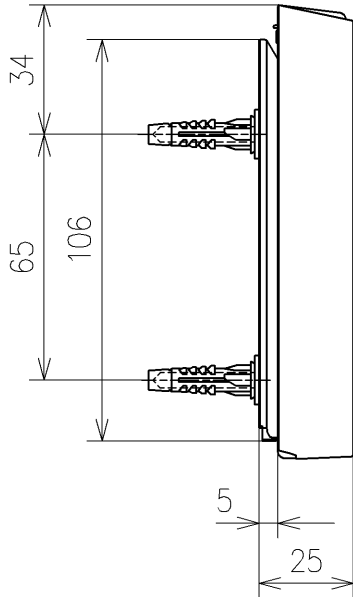
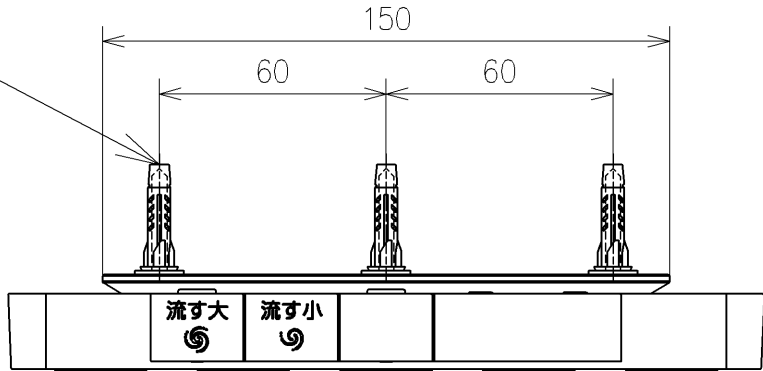
*1：便ふた全開でお掃除リフト時
 * リモコンはイメージ図です。
 ボタンの数・配置・表示内容はリモコン詳細図を参照ください。

ねじ長 φ4×30(3本)



TOTO		単位	mm	名称
製図	西田真	検図	木山涉 神祐紀	ウォシュレット一体形便器GG-800
日付	2026/05/19	尺度	1:10	品番
備考				CES9326
GG2-800 一般地・流動兼用, S排水				図番レビジョン
				001
A3			ページNo	1/1 (改)

ねじ長 φ4×30(3本)



リモコン詳細図

TOTO			単位 mm	名称 ウォシュレット一体形便器GG-800
製図 西田真	検図 木山涉 神祐紀	日付 2026/05/19	尺度 1:2	品番 CES9326
備考				図番 ビジョン 001
A4				ページNo . 1/1 (改)