

* 定格：AC100V-532W 50/60Hz

・最低必要水圧0.05MPa(流動時):0.05MPa(10L/min)を確保してください。
0.05MPa以下の場合、便器ボウル面の洗浄力が弱くなります。

・最高水圧は0.75MPaです。

注1：左給水専用です。

* 便器排水芯が500~540mmの場合は、便器を前に出して施工可能。

* 給排水位置が適切でない場合、止水栓が製品に干渉することがあります。

* 製品背面に電源を設けないでください。

コンセントが製品と干渉し、抜き差しができない場合があります。

* 電源コンセントは水や小水がかからない位置に設置してください。

また、壁給水の真下部に電源コンセントを設置したり、給水用ホースと電源コンセントを接触させないでください。感電・発火の原因になります。

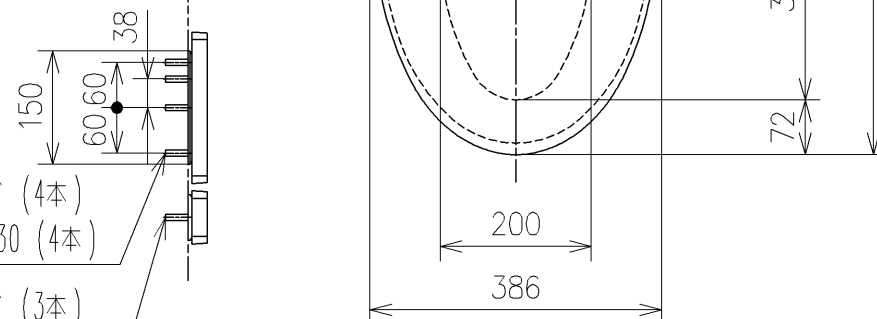
* 本体左右側面は、脱臭フィルターお手入れ時の

取りはずしなどのため、150mm以上の空間を確保してください。

注2：立て配管などがある場合は、立て配管などから150mm以上の空間を確保してください。

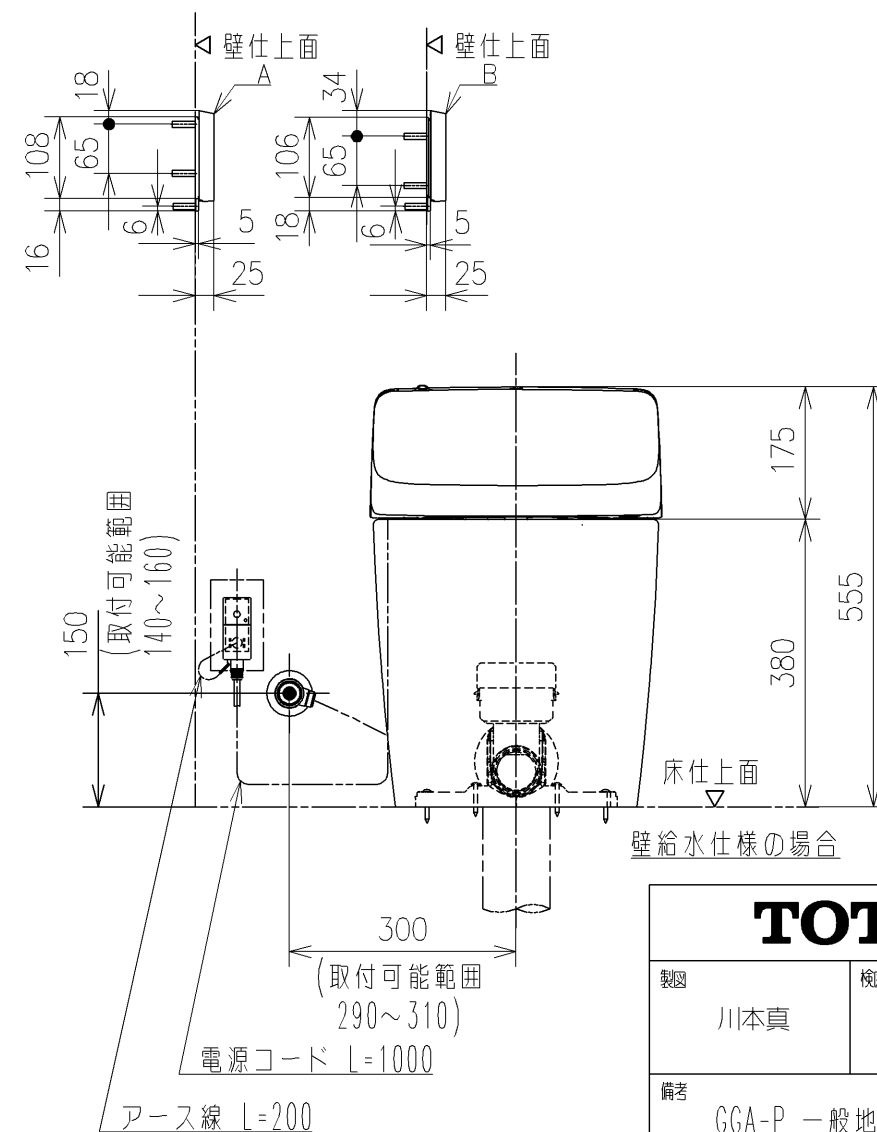
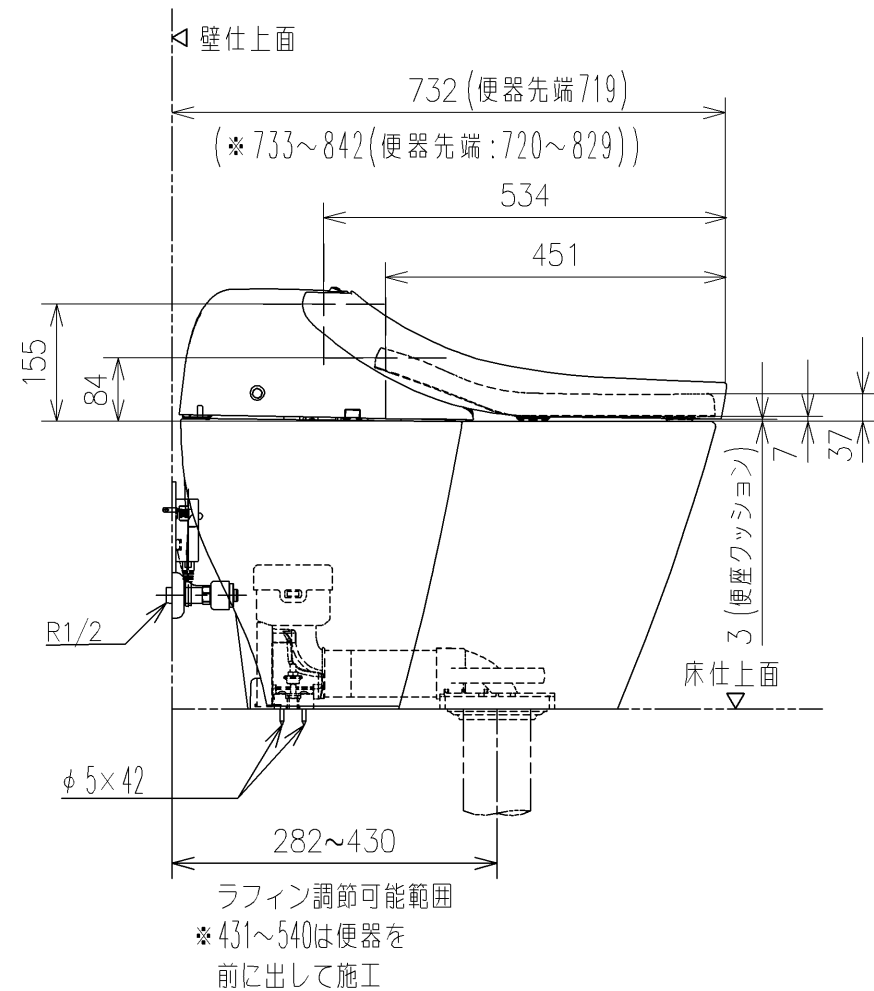
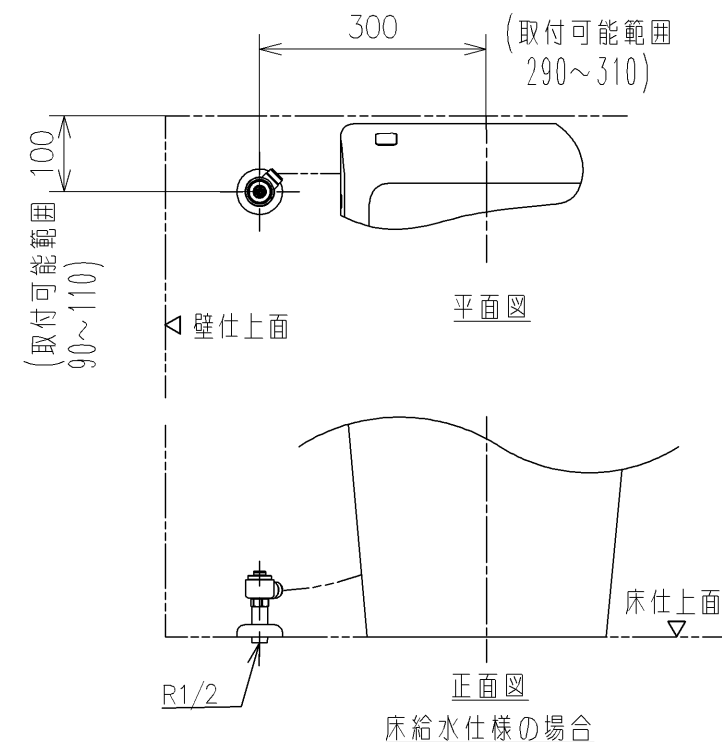
* リモコンはイメージ図です。

ボタンの数・配置・表示内容はリモコン詳細図を参照ください。

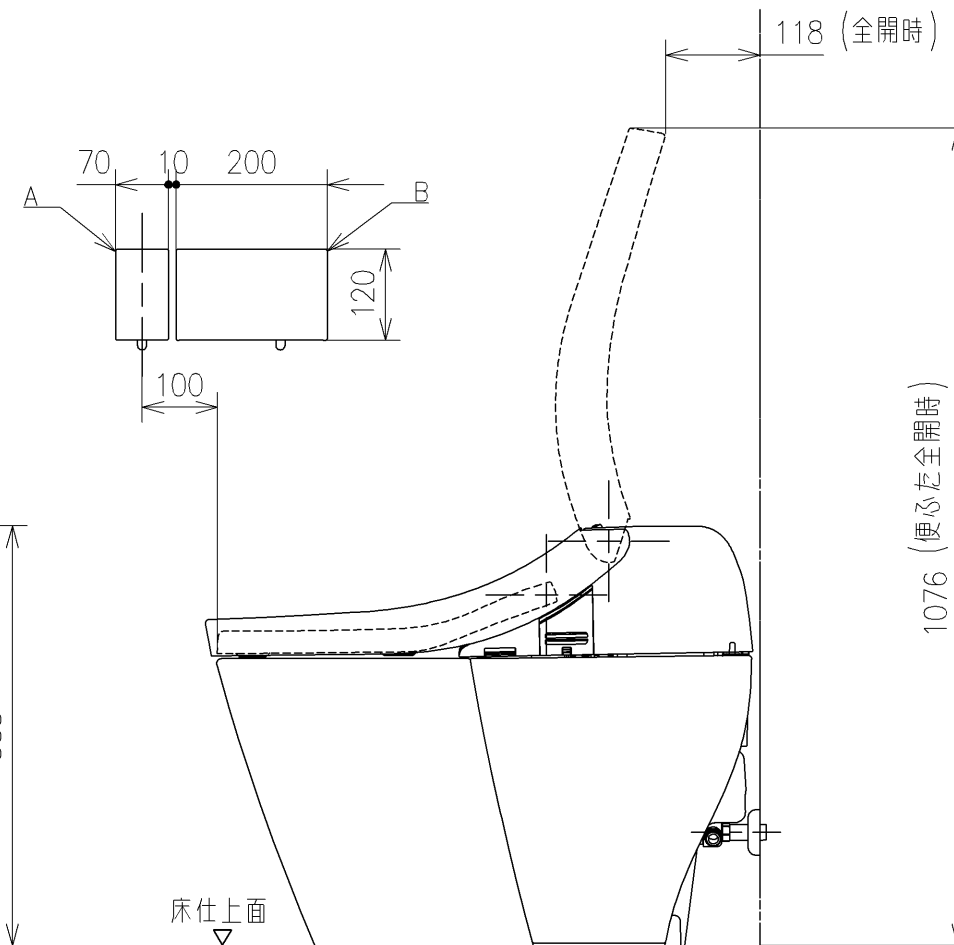


アンカーブラク (4本)
ねじ長 φ4×30 (4本)

アンカーブラク (3本)
ねじ長 φ4×30 (3本)

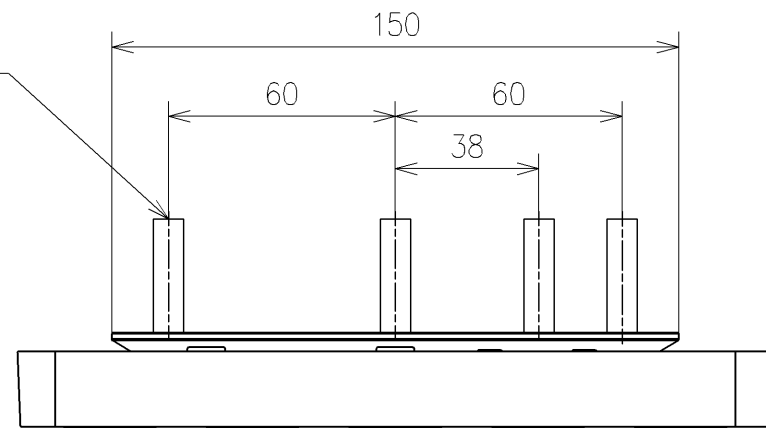


壁給水仕様の場合

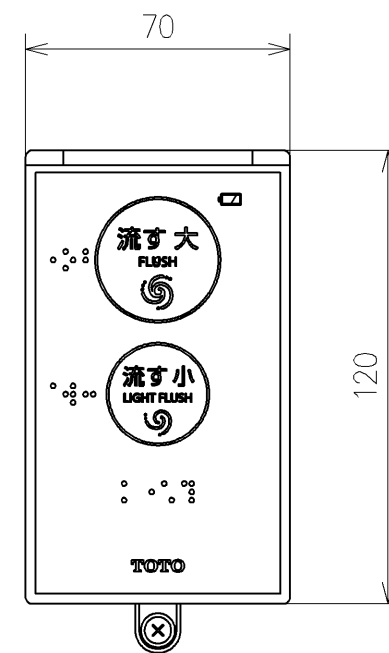
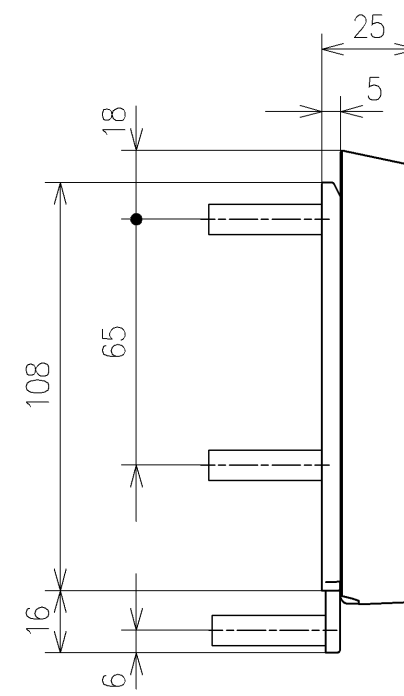
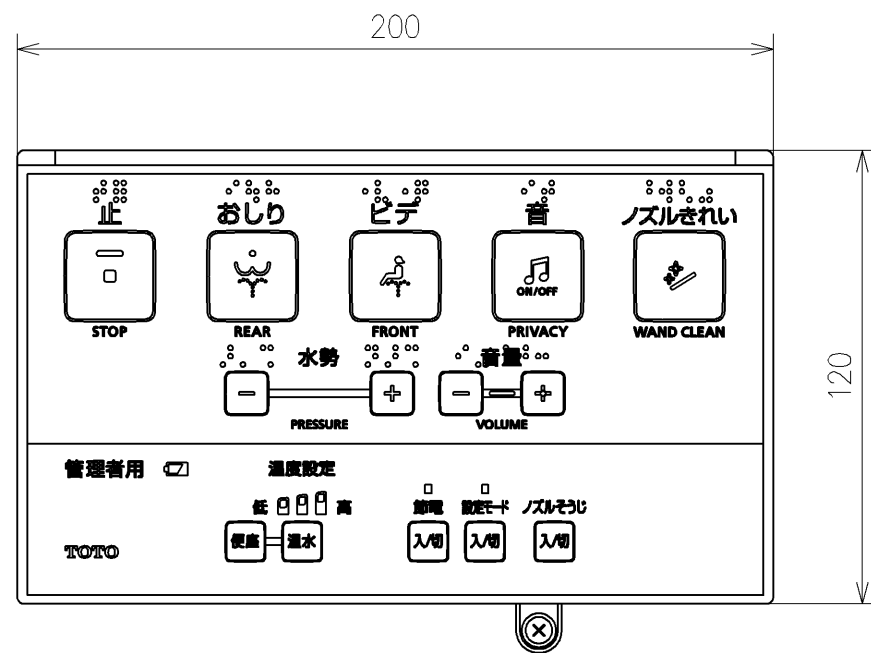
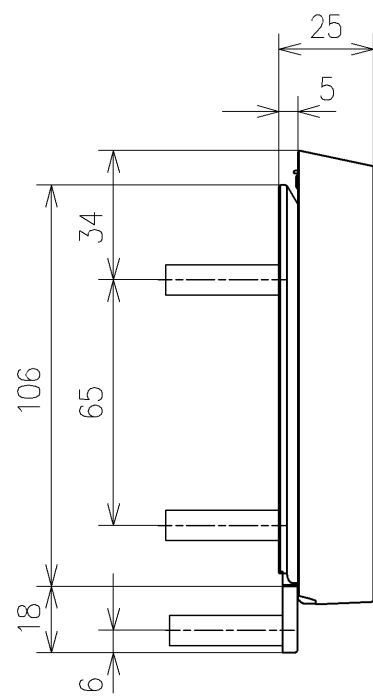
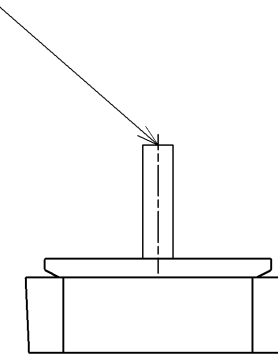


TOTO		単位	mm	名称
製図	川本真	検図	福里真 矢野健	パブリック向けウォシュレット一体形便器GGA-P
日付	2026/05/19	尺度	1:10	品番
備考				CES9F01M
GGA-P 一般地・流動兼用、S排水 リモテルタイプ、擬音装置付き				図番/ビジョン
				-

アンカーブラク (4本)
ねじ長 φ4×30 (4本)



アンカーブラク (3本)
ねじ長 φ4×30 (3本)



リモコン詳細図

TOTO		単位 mm	名称
製図 川本真	検図 福里真	日付 2026/05/1 9	パブリック向けウォシュレット一体形便器GGA-P
備考			品番 CES9F01M
			図番/ビジョン -
A3		ページNo . 1/1	(改)