

\* 定格：AC100V-531W 50/60Hz

・最低必要水圧0.05MPa(流動時)

0.05MPa以下の場合、ウォシュレットの水勢が弱くなります。

・最高水圧は0.75MPaです。

注1：左給水専用です。

\* 便器排水芯が500~540mmの場合は、便器を前に出して施工可能。

\* 給排水位置が適切でないと、止水栓が製品に干渉することがあります。

\* 製品背面に電源を設けしないでください。

電源ボックスが製品と干渉し、メンテナンスできない場合があります。

\* 電源ボックスは施工説明書にそって設置してください。

また、壁給水の真下部に電源ボックスを設置したり、給水用ホースと電源ボックスを接触させないでください。感電・発火の原因になります。

\* 本体左右側面は、脱臭フィルターお手入れ時の

取りはずしなどのため、150mm以上の空間を確保してください。

注2：立て配管などがある場合は、立て配管などから150mm以上の空間を確保してください。

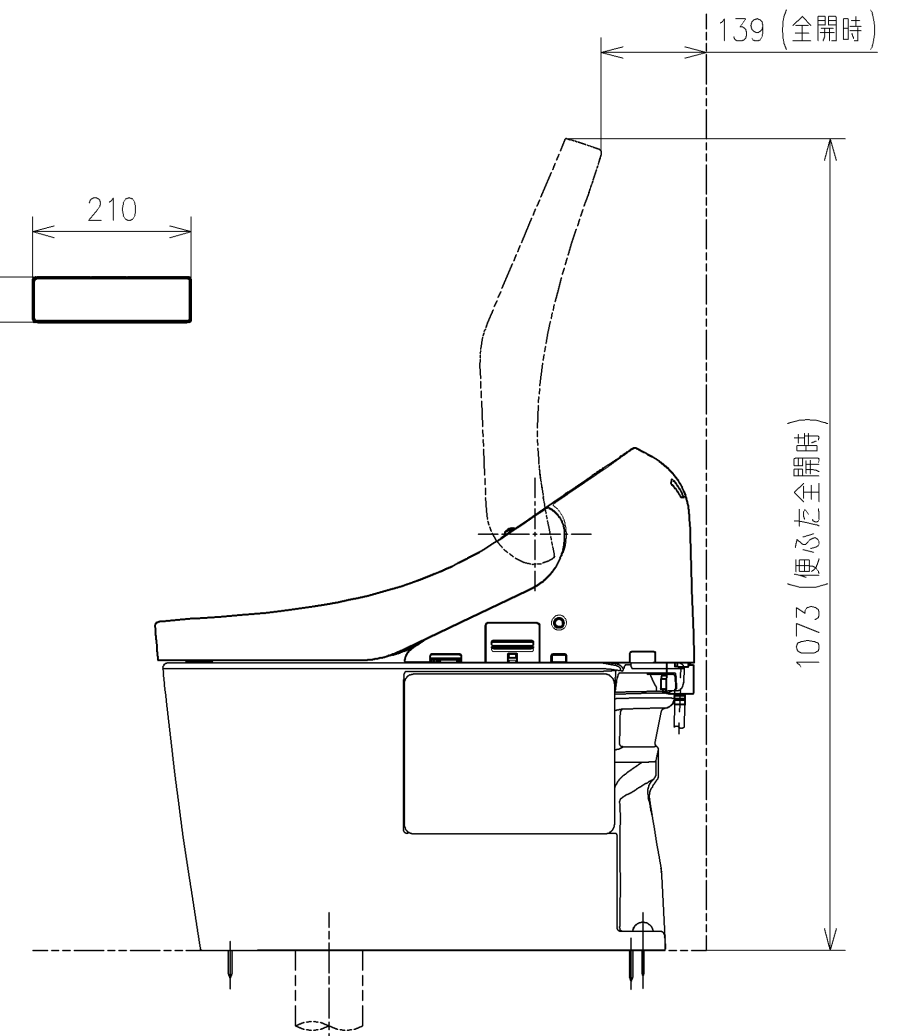
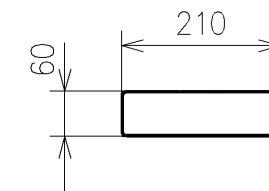
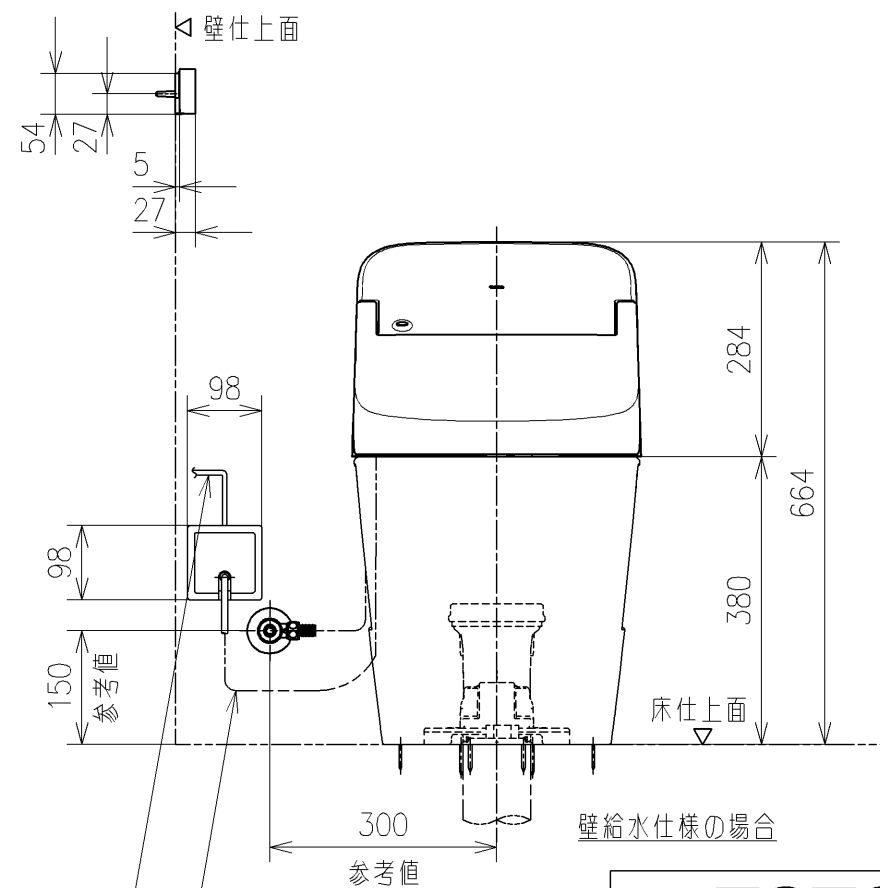
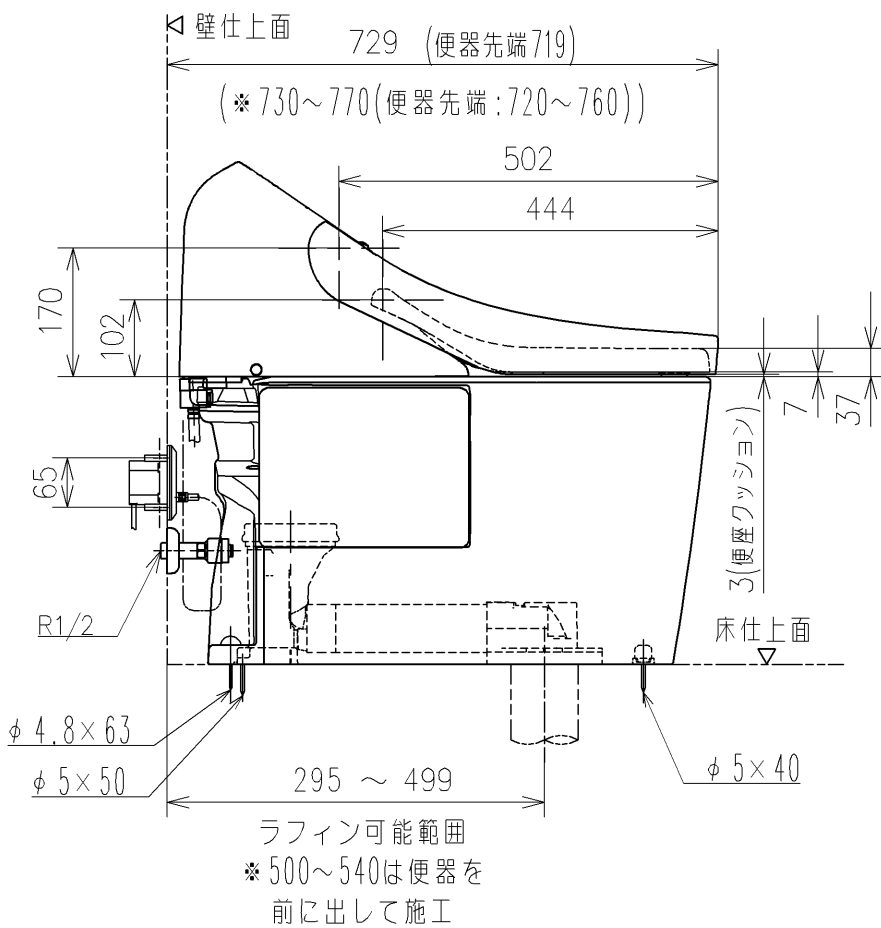
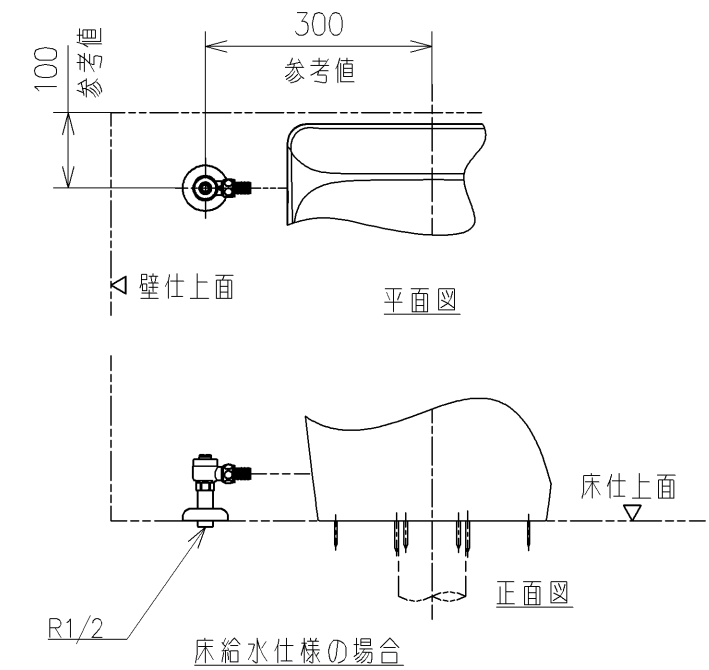
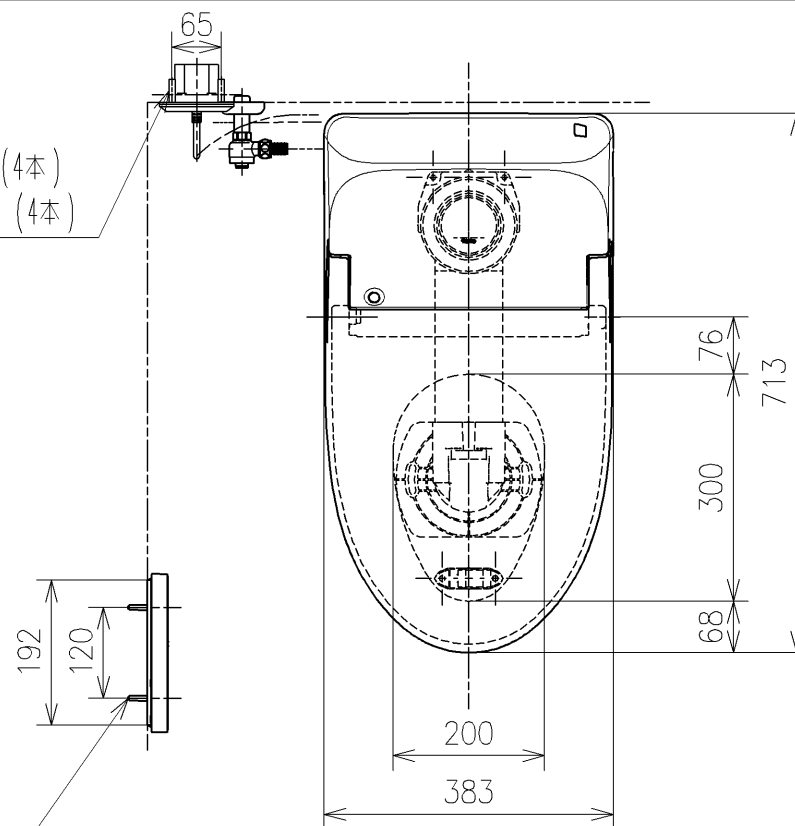
\* リモコンはイメージ図です。

ボタンの数・配置・表示内容はリモコン詳細図を参照ください。

・リモコン用単4形乾電池(2個)同梱。

アンカーブラク (4本)  
ねじ長 φ4×30 (4本)

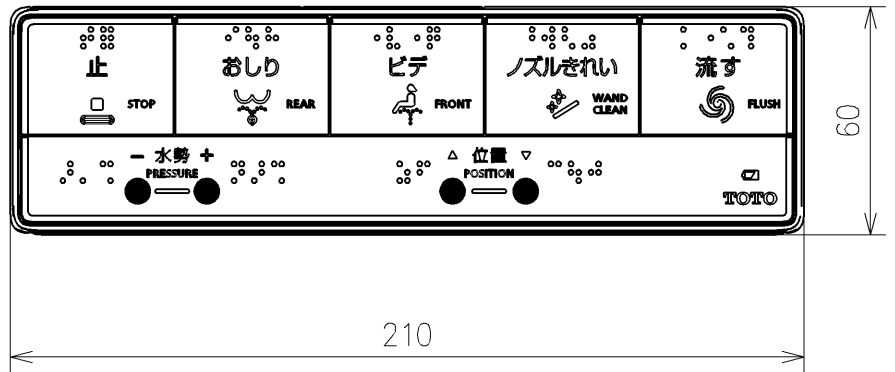
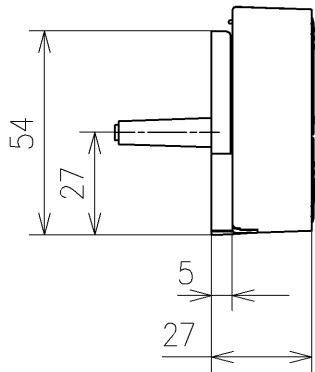
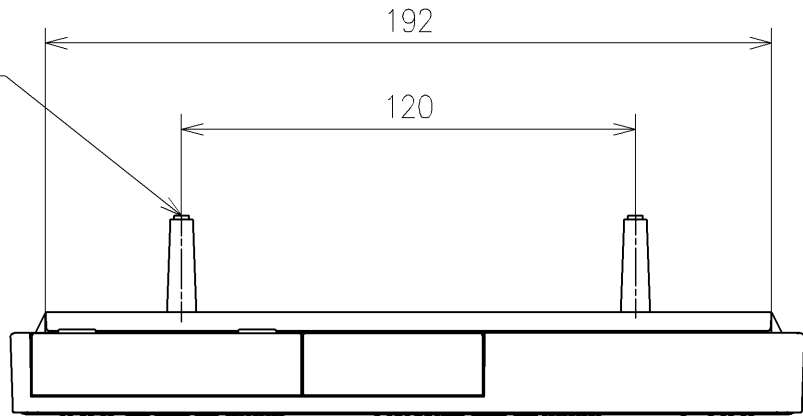
アンカーブラク (2本)  
ねじ長 φ4×30 (2本)



別途手配  
電源電線：600Vビニル絶縁ビニルシースケーブル平形  
VVF 3芯 φ1.6 又は φ2.0

<b>TOTO</b>		単位	mm	名称
製図	川本真	検図	福里真 矢野健	ホテル向けウォシュレット一体形便器
日付	2026/05/19	尺度	1:1.0	品番
備考	床排水 295~499mm(その他便器用)			CES9F41M
				図番/ビジョン
				-

アンカープラグ (2本)  
ねじ長 φ4×30 (2本)



リモコン詳細図

<b>TOTO</b>			単位 mm	名称
製図 川本真	検図 福里真 矢野健	日付 2026/05/19	尺度 1 : 2	ホテル向けウォシュレット一体形便器
備考				品番 CES9F41M
				図番/ビジョン -
		A4	ページNo . 1 / 1	(改)