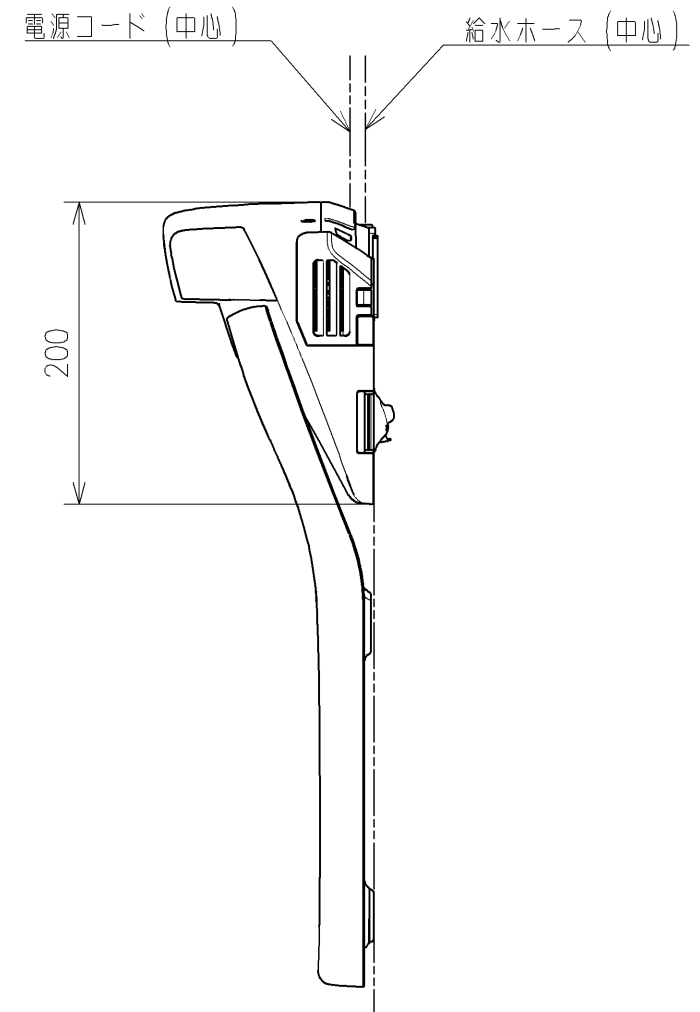
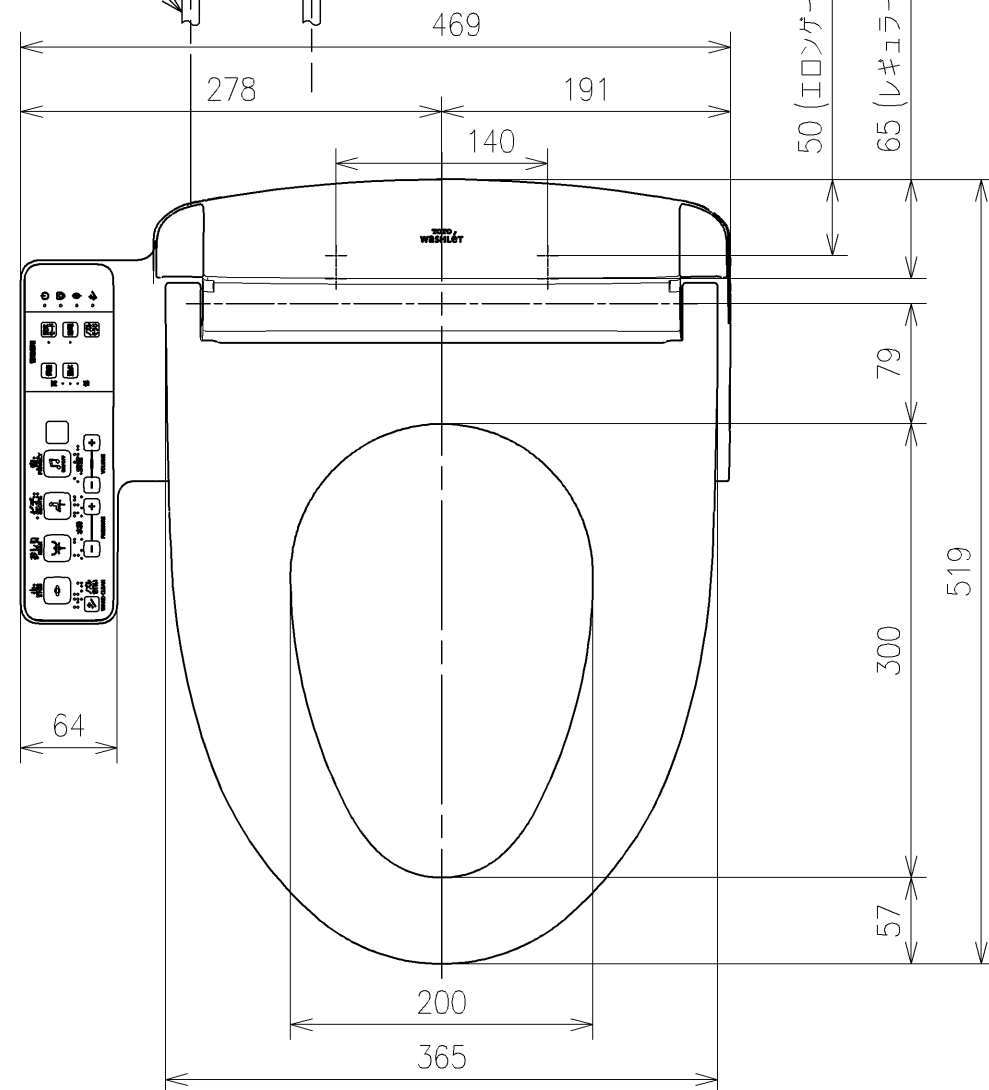
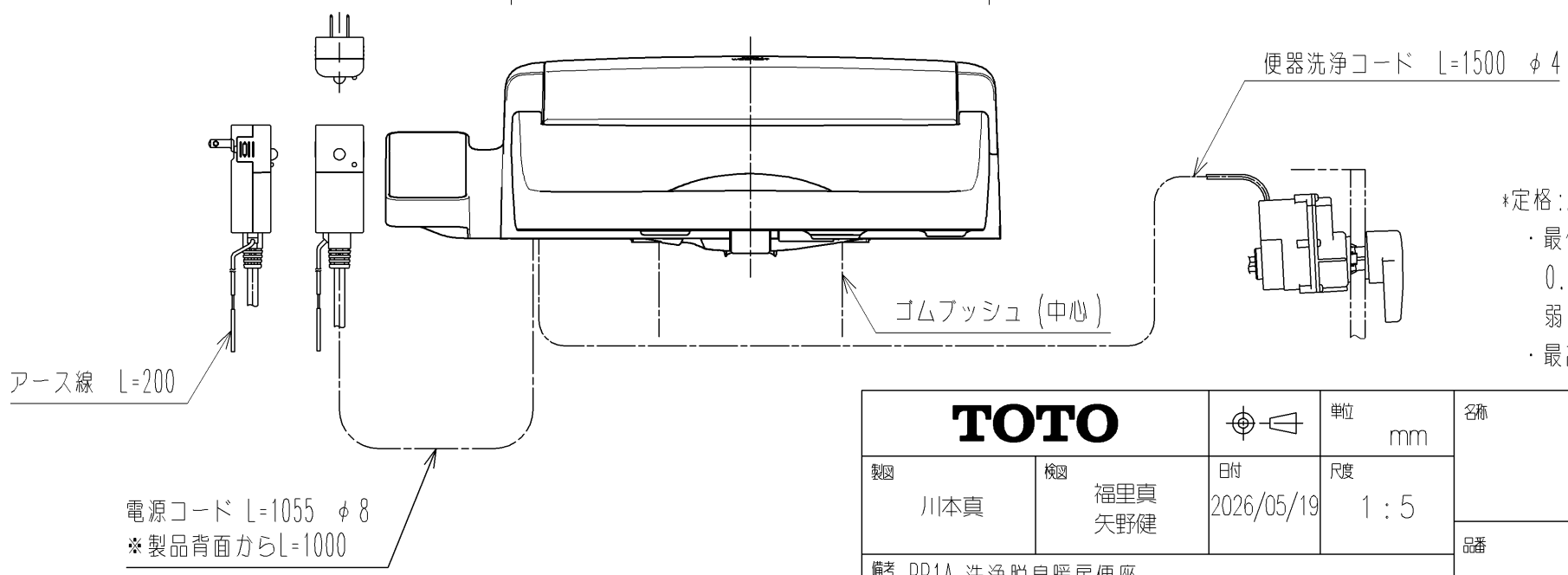
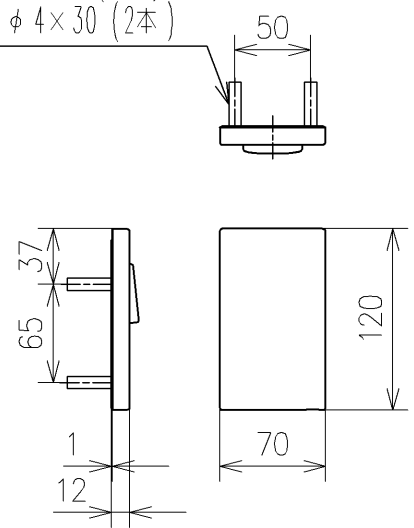


給水ホース L=1030 φ12
*製品背面からL=920



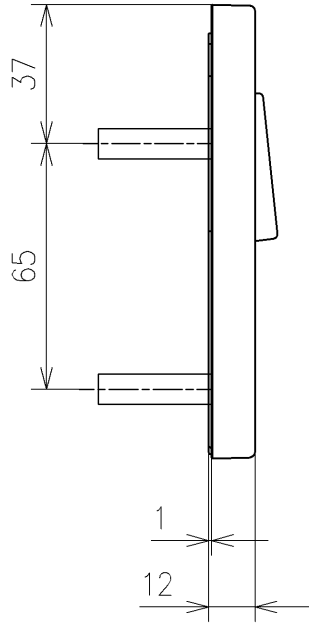
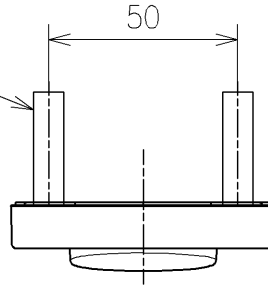
アンカープラグ (2本)
ねじ長 φ4×30 (2本)



*定格: AC100V-532W 50/60Hz
・最低必要水圧0.07MPa(流動時)
0.07MPa以下の場合、ウォシュレットの水勢が弱くなります。
・最高水圧は0.75MPaです。

TOTO		単位 mm	名称
製図 川本真	検図 福里真 矢野健	日付 2026/05/19	ウオシュレットPP
備考 PP1A 洗浄脱臭暖房便座 擬音装置付き 便ふたなし			品番 TCF5631AUY
			図番/バージョン -
A3			ページNo . 1/1 (改)

アンカープラグ (2本)
 ねじ長 $\phi 4 \times 30$ (2本)



リモコン詳細図

TOTO			単位 mm	名称 ウオシュレットPP
製図 川本真	検図 福里真	日付 2026/05/19	尺度 1:2	品番 TCF5631AUJ
備考				図番/ビジョン -
A4		ページNo . 1/1		(改)