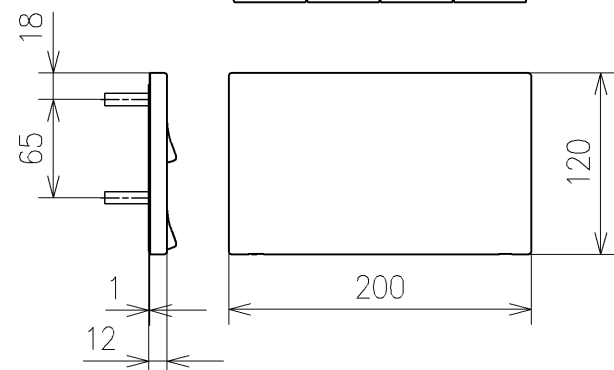
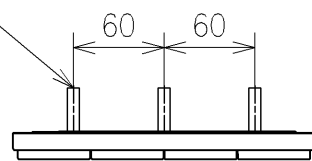
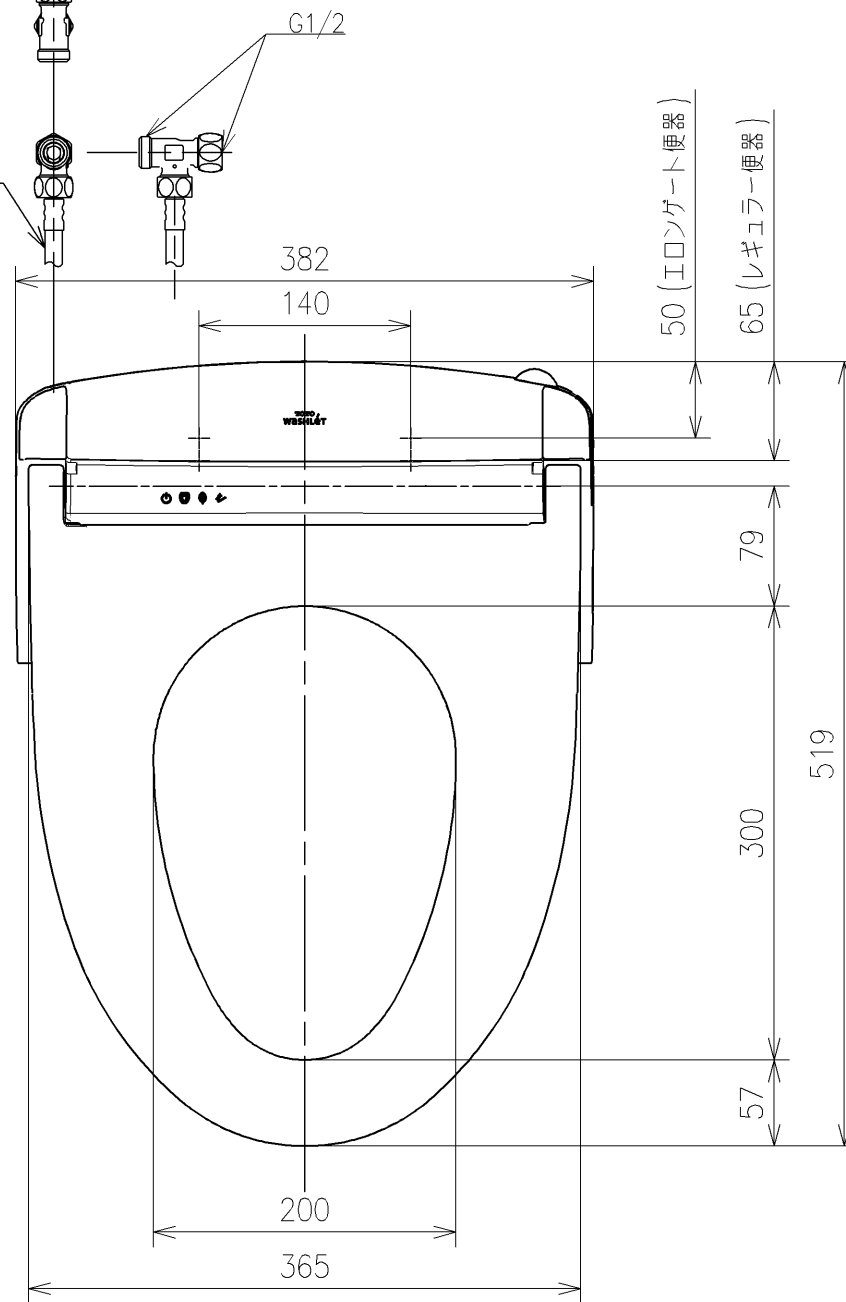


アンカープラグ (3本)
ねじ長 φ4×30 (3本)

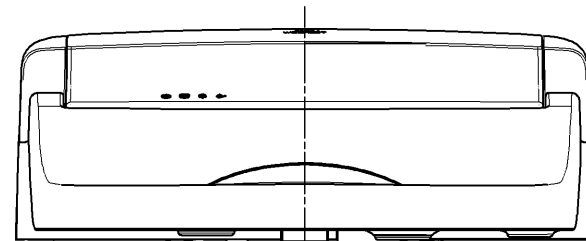
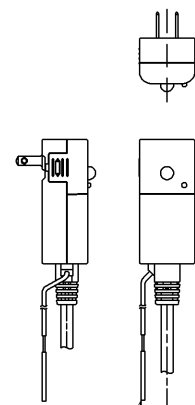
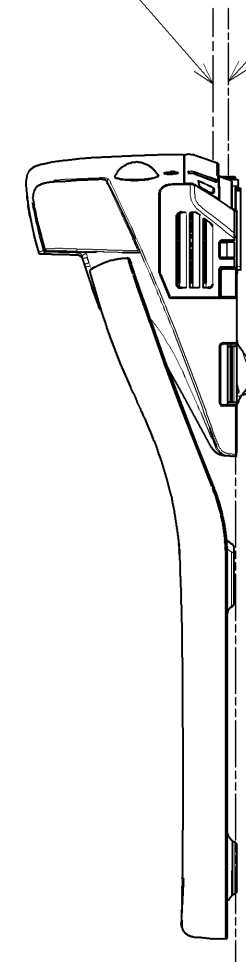


給水ホース L=1030 φ12
*製品背面からL=920



電源コード (中心)

給水ホース (中心)



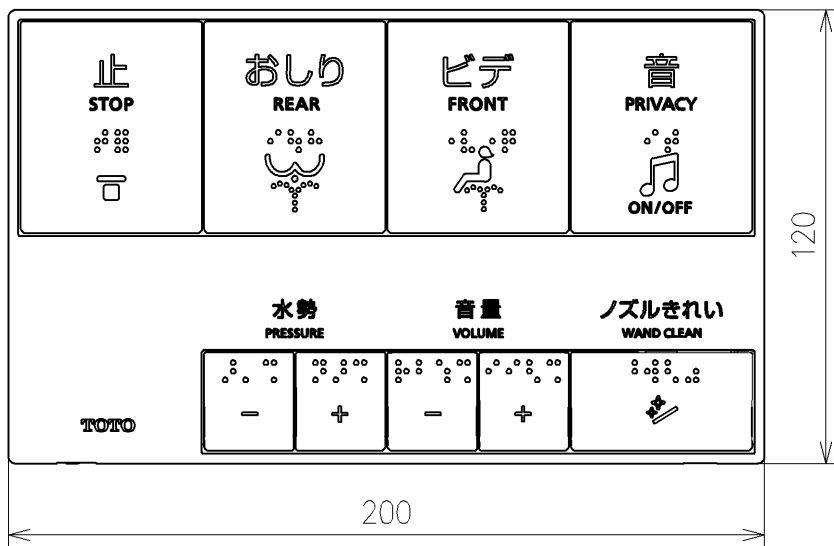
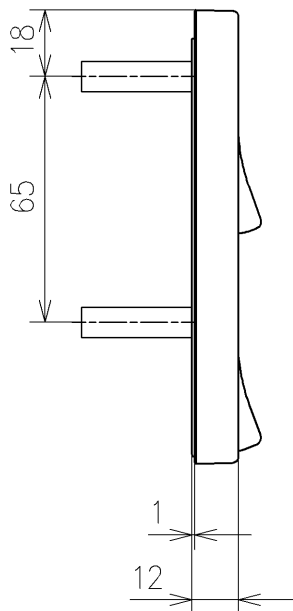
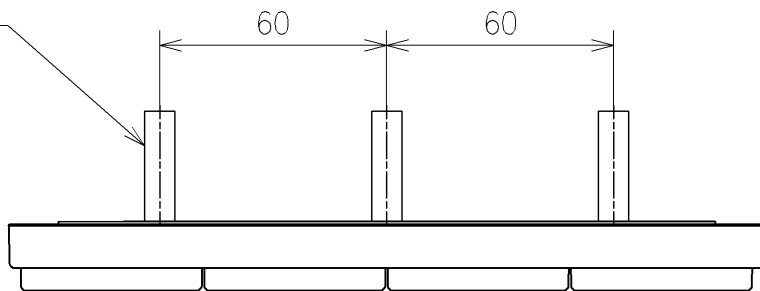
アース線 L=200

電源コード L=1055 φ8
*製品背面からL=1000

- *定格: AC100V-532W 50/60Hz
- ・最低必要水圧0.07MPa(流動時)
- 0.07MPa以下の場合、ウォシュレットの水勢が弱くなります。
- ・最高水圧は0.75MPaです。
- *1ページ目のリモコンはイメージ図です。
- *配置と表示内容の詳細は2ページ目を参照ください。
- *リモコンは発電タイプ

TOTO		単位	名称
製図	検図	mm	ウォシュレットPP
川本真	福里真 矢野健	尺度	品番
		1:5	TCF5731AP
備考			図番/ビジョン
PP3A 洗浄脱臭暖房便座 擬音装置付き 便心たなし 本体着脱部金属製			-
		A3	ページNo . 1/1 (改)

アンカープラグ (3本)
ねじ長 φ4×30 (3本)



リモコン詳細図

TOTO			単位 mm	名称 ウオシュレットPP
製図 川本真	検図 福里真 矢野健	日付 2026/05/19	尺度 1 : 2	品番 TCF5731AP
備考				図番/ビジョン -
			A4	ページNo . 1/1 (改)