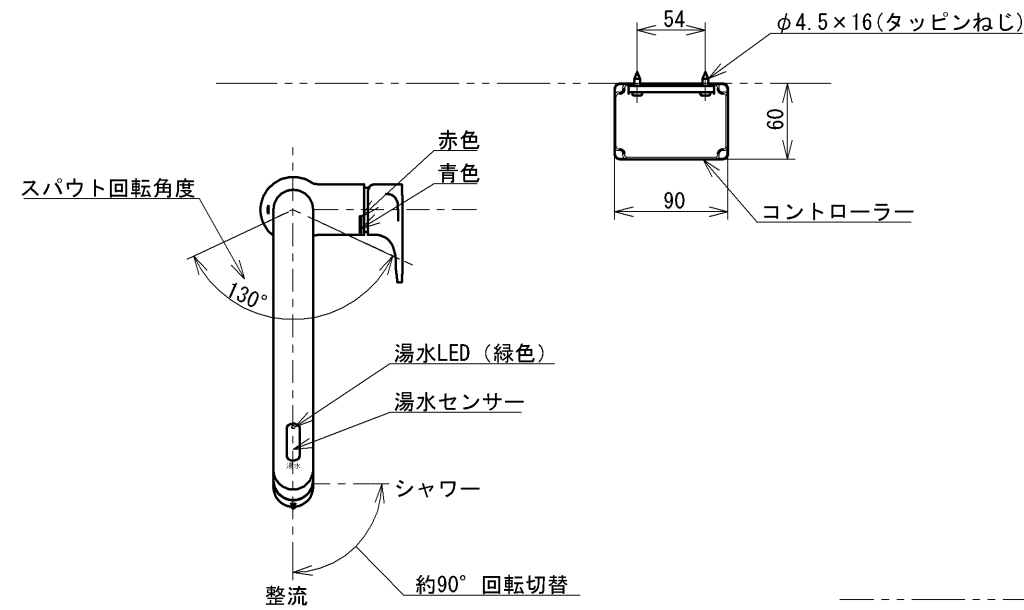


シャワーホース引き出し長さ最大350

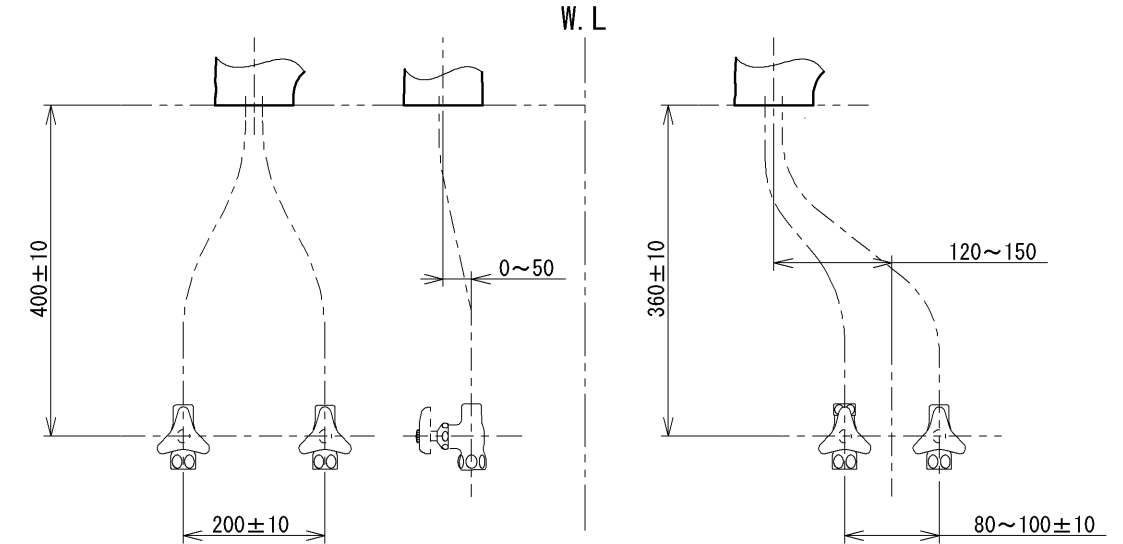


配線用クランプ

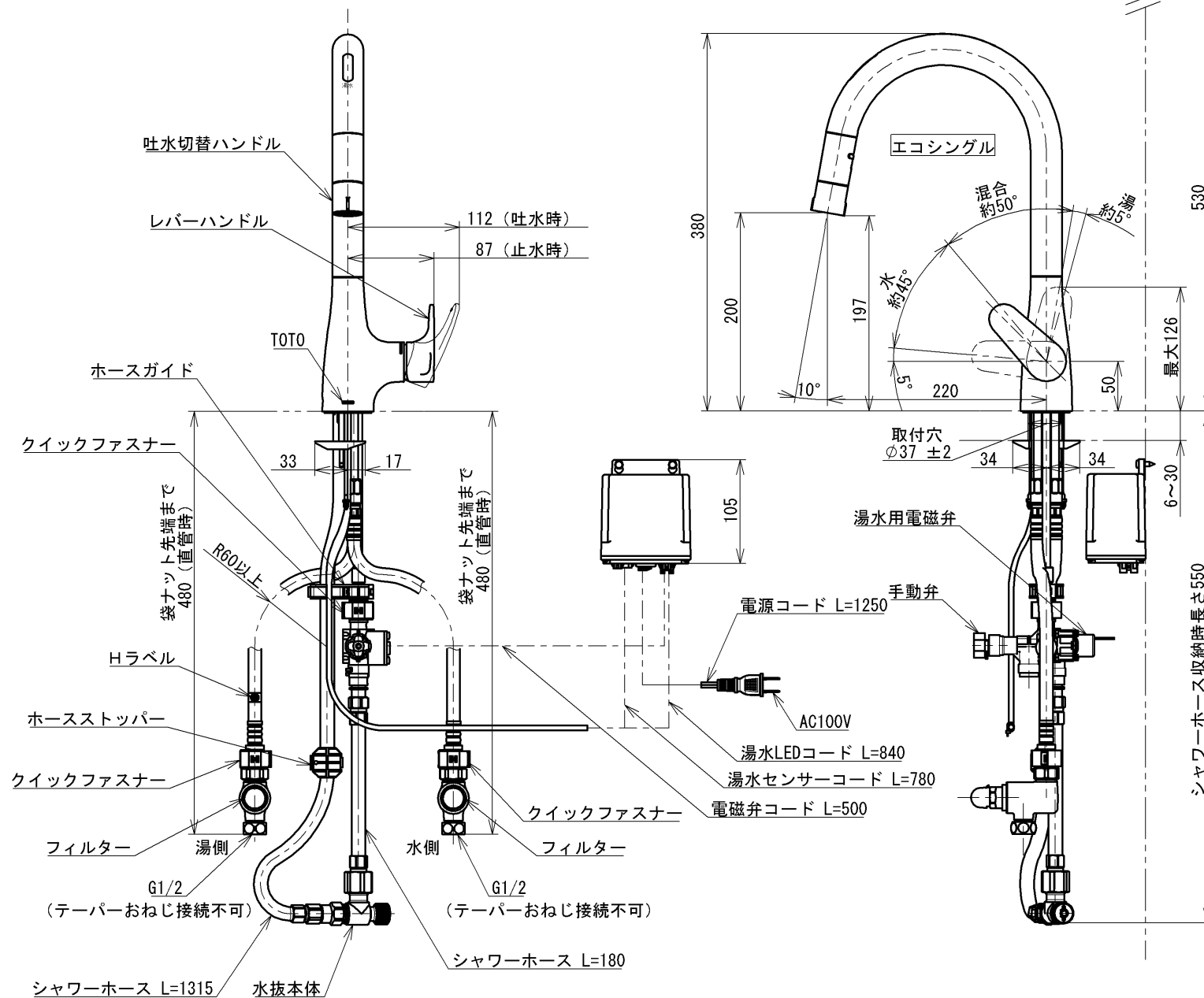
この面より低い位置に棚や物があると取り付けられません。

中心振分けの場合

片側偏心の場合



止水栓推奨取付位置



		仕様
用途	一般住宅用	
電源	AC100V 50/60Hz	
消費電力	待機時	0.6W (最大値3W)
	動作時	0.8W (最大値5W)
給水圧力	最低必要水圧	0.1MPa (流動時)
	最高水圧	0.75MPa (静止時) ※快適にお使いいただくためには、0.2MPa程度の圧力をおすすめします。
使用可能水質	水道水または飲用可能な井戸水	
使用環境温度	-20~40℃ (0℃以下は水を抜いた状態)	
最高給湯温度	85℃	
特記事項	(1) 湯圧が水圧より高くないように設定してください。 (2) 安全のため、60℃以下でご使用ください。 (3) 湯水を逆に配管しないでください。 (4) インバータや赤外線を用いた他の機器より誤動作することがあります。 (5) 水栓取付面より530mm以内に棚等があると誤動作することがあります。	

節湯 C1

節湯 A1

節湯 AB

上面施工  
アルカリ本体分岐金具、アルカリ先端分岐金具は取り付けできません

水道法適合品 (JIS)				長住協適合品	
<b>TOTO</b>		単位 mm	名称 台付シングル混合水栓		
製図 島本	検図 工藤(幸) 大井	日付 2026-05-19	尺度 1:6	タッチレス、エコシングル、ハンド シャワー、AC、寒冷地用	
備考 逆止弁付				品番	TKG206A0Z
				図番	TKG206A0Z=SA00.001.00