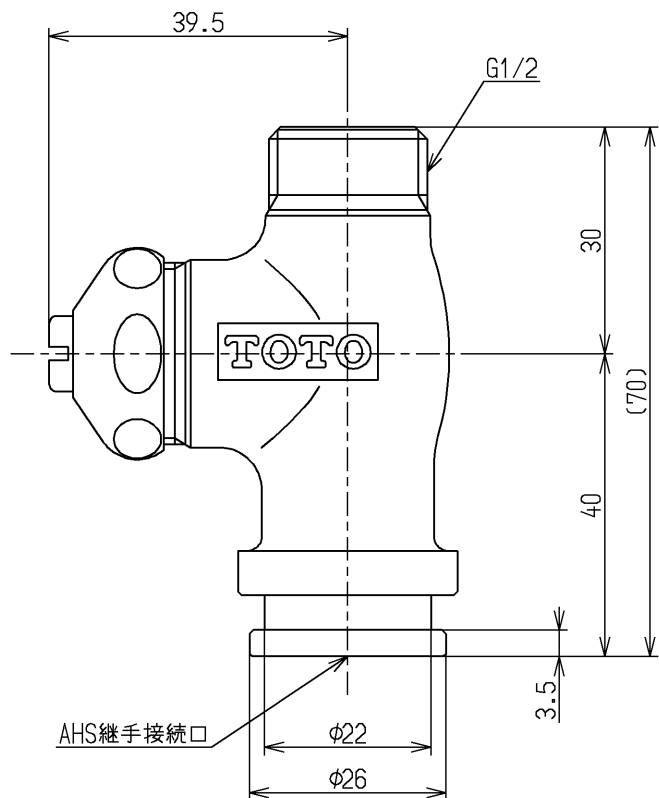
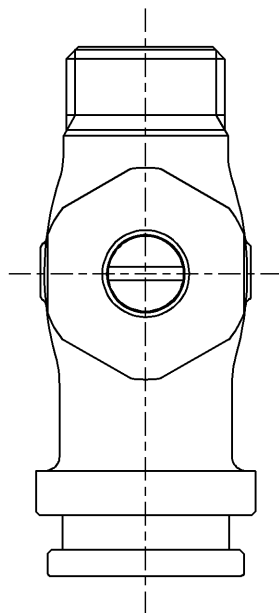


クイックファスナー



樹脂管として取付け可能なものは以下の通り
 尚、樹脂管の性能に関しては配管メーカーに確認して下さい

- ・ JIS K 6769 架橋ポリエチレン管
- ・ JIS K 6787 水道用架橋ポリエチレン管
- ・ JIS K 6778 ポリブテン管
- ・ JIS K 6792 水道用ポリブテン管

取付けには別途『AHS継手』が必要です

配管王対応

水道法適合品

TOTO			単位 mm	名称 ストレート形止水栓
製図 有松	検図 久保	日付 松尾	尺度 1:1	共用
備考				図番 TSA4BFRZ