

生産中止図面

2009/10

*定格: AC100V-1419W 50/60Hz

*設置前に水圧を測定ください

- ・最低必要水圧0.07MPa(20.0L/min流動時)が必要です。
この水圧を確保できないと汚物を排出しないことがあります
ので注意してください。
- ・最高水圧は0.75MPaです。

注1: 洗面所や浴室など他の水栓器具を同時に使用したときも、
上記水圧と流量が必要です。

注2: 配管は呼び径13以上をご使用ください。
(上記水圧と流量確保のため。)

*窓枠などと便ふたの干渉にご注意ください。

便ふたが当たって開ききらないことがあります。

*給排水位置が適切でないとき、止水栓が製品に干渉することがあります。

*室内において極端な負圧が生じない様にご注意ください。

(便器洗浄時に、排水配管から異臭が上って来ることが懸念されます。)

*便器排水芯が406~540mmの場合は、便器を前に出して施工可能。

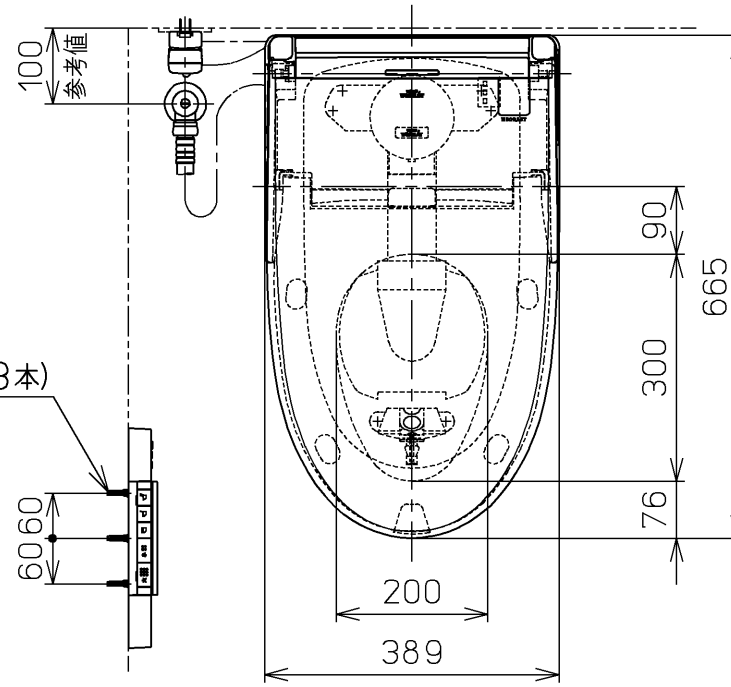
*水抜栓立ち上げ位置は、製品と干渉しないようにご注意ください。

*給水部の真下に電源コンセントを設置したり、給水用のホースと
電源コンセントを接触させないでください。

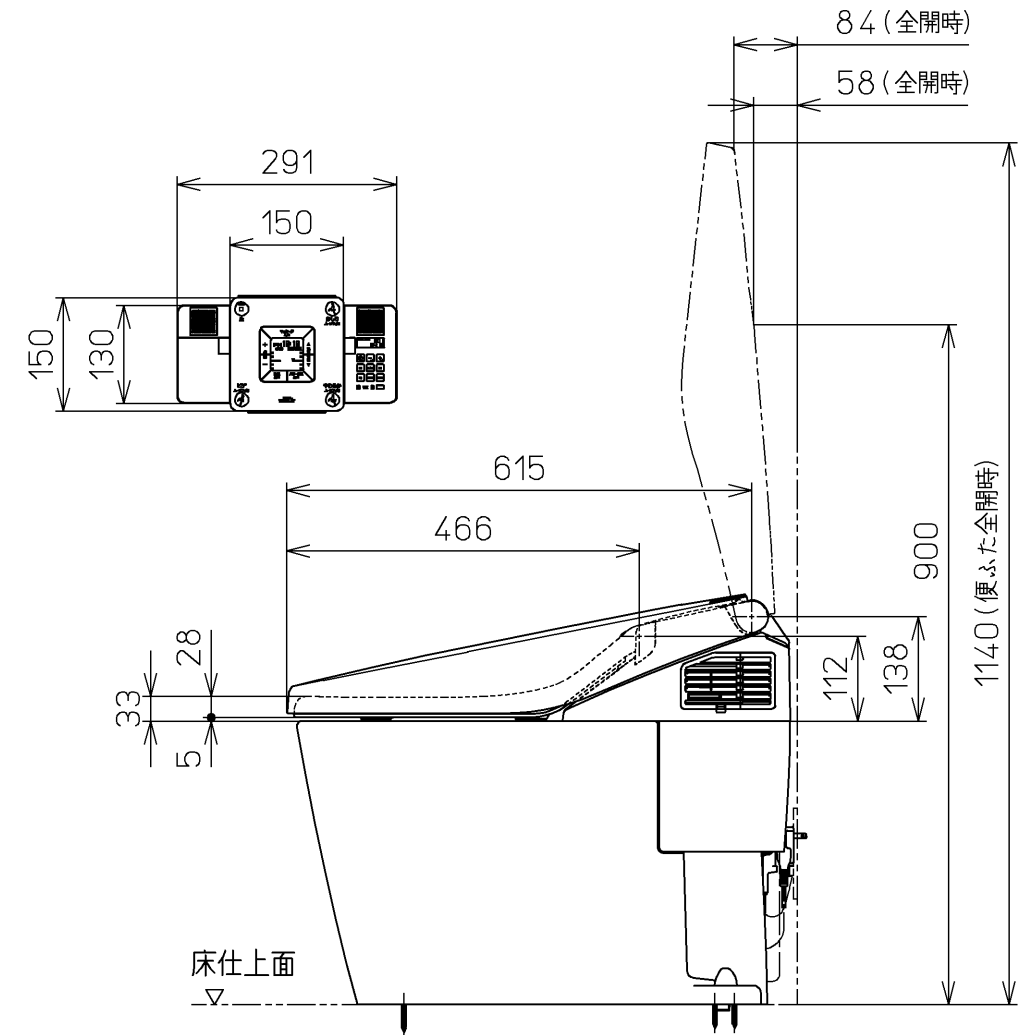
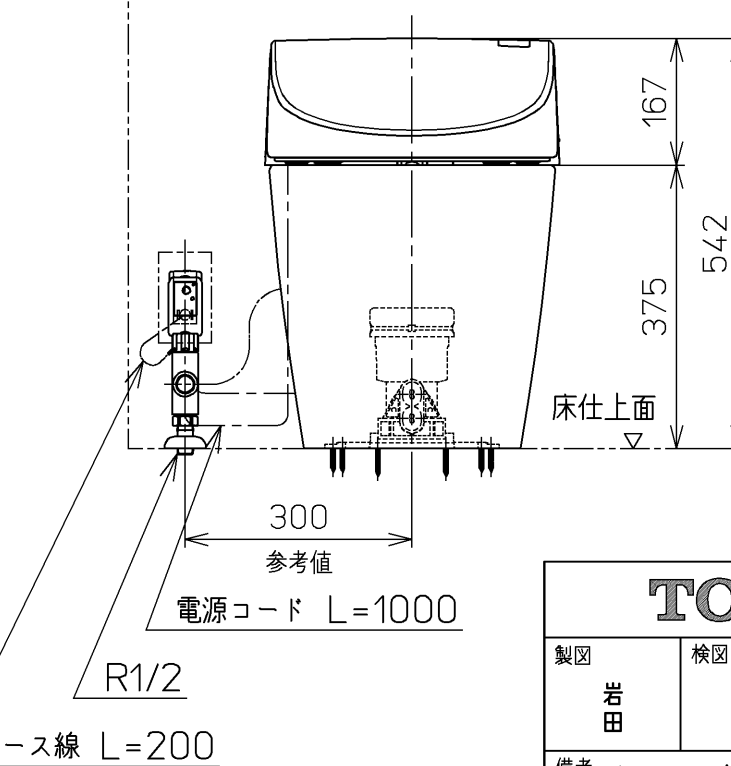
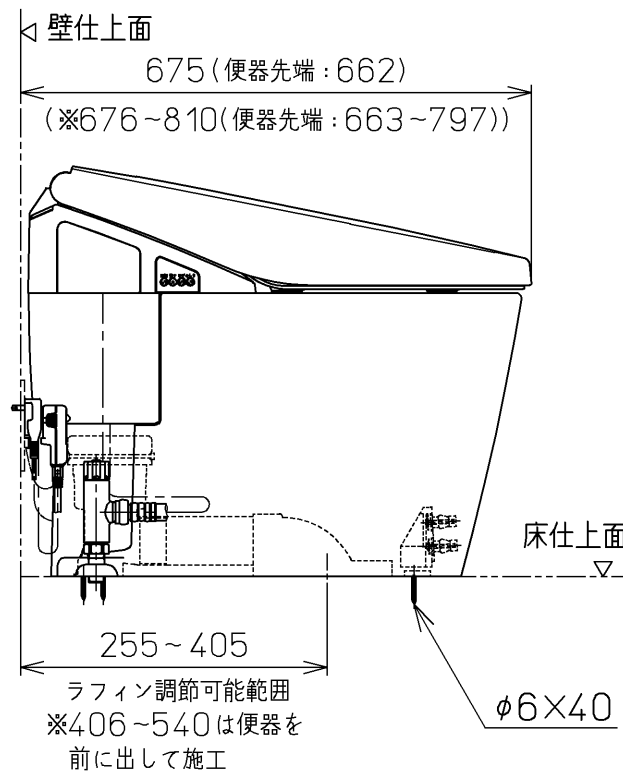
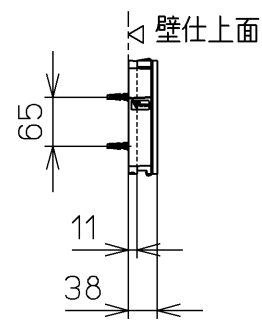
結露水などにより電源コンセントに水がかかり、感電・発火の
危険性があります。

*製品背面に電源を設けないでください。

コンセントが製品と干渉し、抜き差しができない場合があります。



ねじ長 φ4×30(3本)



TOTO		単位	mm	名称	ウォシュレット一体形 便器
製図	検図	日付	尺度	品番	CES9693HMR Y
岩田	鈴木	07-06-29	1 : 10	図番	CES9693HMR Y=A0102
備考				ページNo.	1-1 (改)
ネオレストA3(水道直結式) 寒冷地(ヒーター水抜き), S排水 リモデルタイプ					