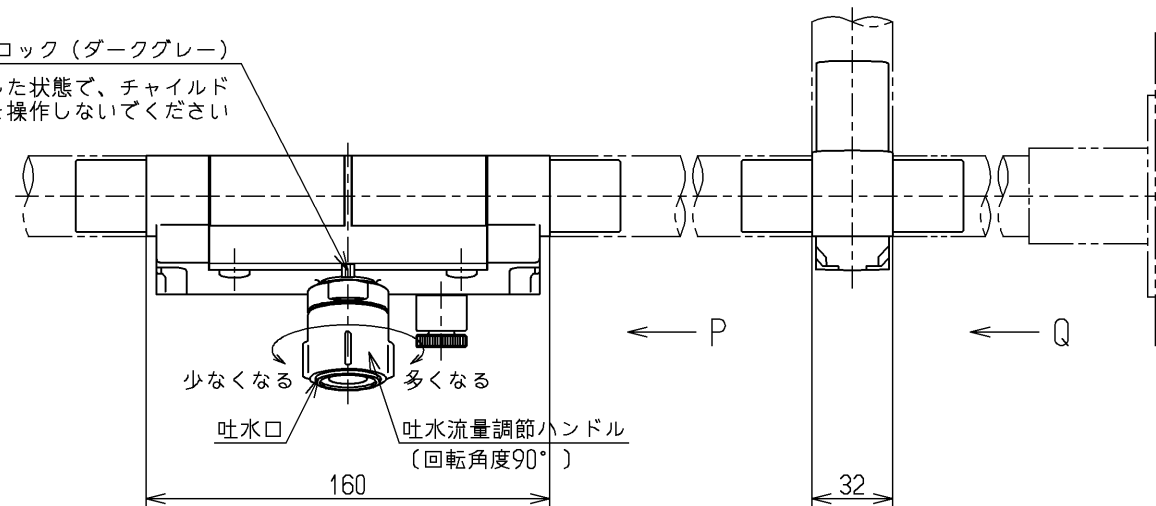
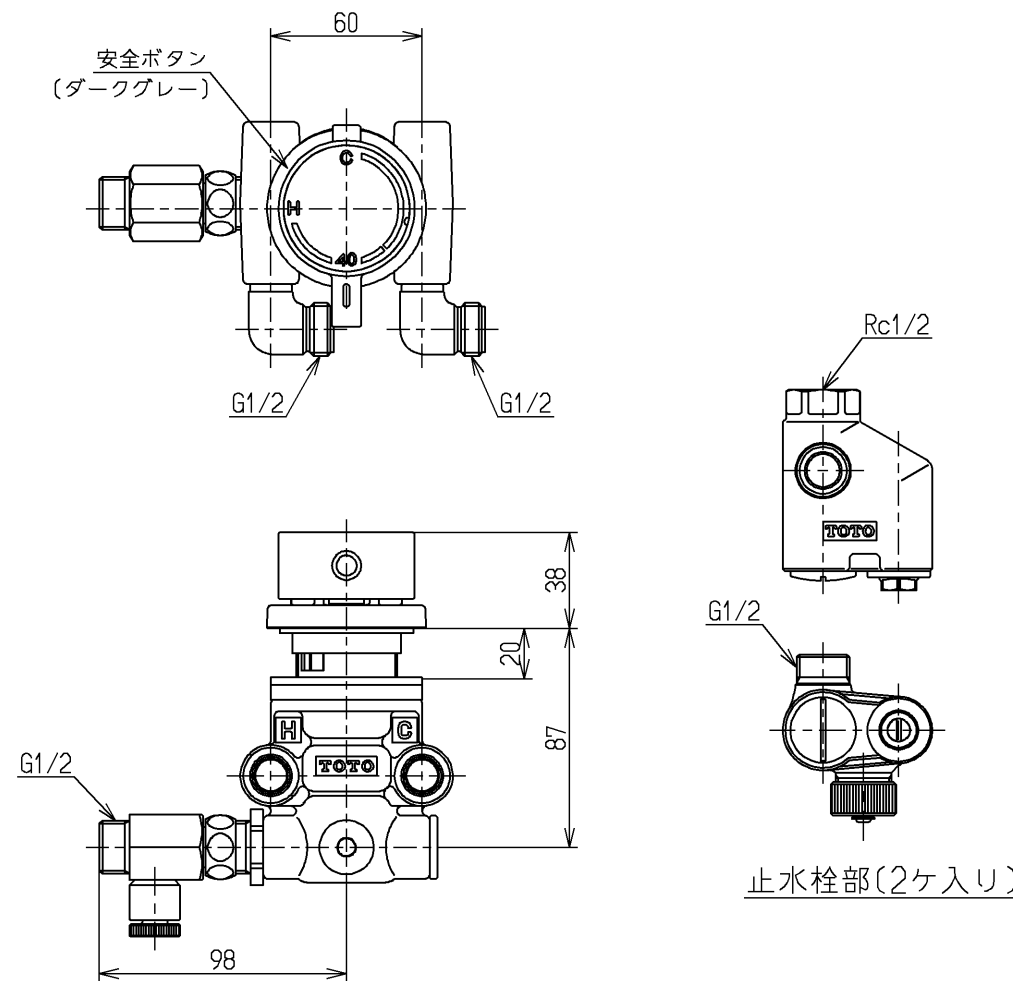
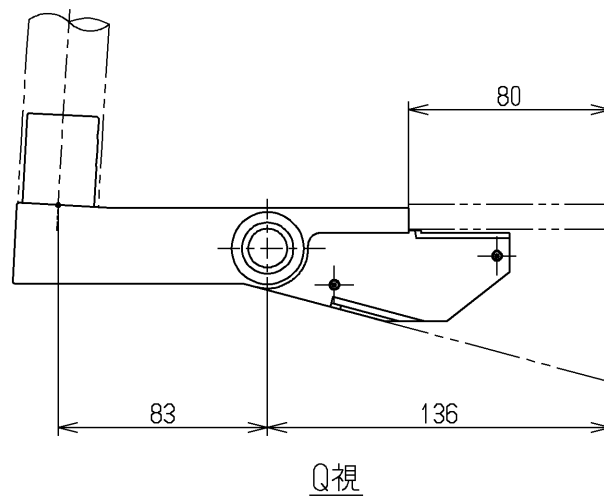
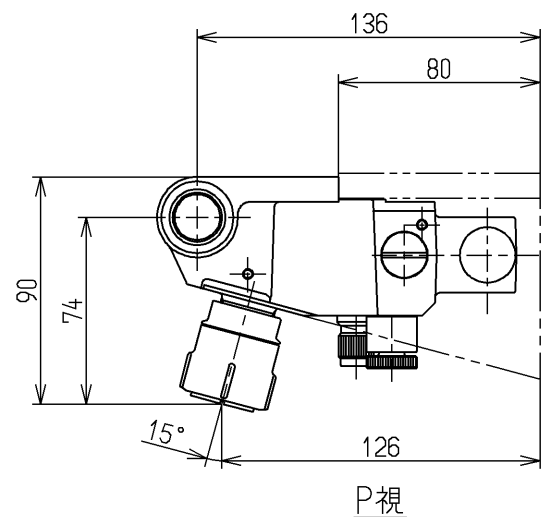


チャイルドロック (ダークグレー)

水を出した状態で、チャイルドロックを操作しないでください



シャワーへ



仕様		
用途	一般住宅用	
給水圧力	最低必要水圧	セットするシャワーヘッドの仕様をご確認ください。
	最高水圧	0.75MPa (静水圧) ※快適にお使いいただくためには、0.2MPa程度の圧力をおすすめします。
使用可能水質	水道水または飲用可能な井戸水	
使用環境温度	-20~40℃ (0℃以下は水を抜いた状態)	
最高給湯温度	85℃	
特記事項	(1)湯圧が水圧より高くないように設定してください。 (2)給湯温度は、使用する温度より10℃以上高く設定してください。 (3)安全のため給湯温度は60℃給湯をおすすめします。 (4)湯水を逆に配管しないでください。 (5)浴室内などでスチームをご使用の際は、器具内の圧力上昇でハンドルの動きが悪くなる場合があります。	

やけど防止のため約45℃以上のお湯が出ないようにしています。

水道法適合品				単位	名称
TOTO		☉	mm	台付サーモ13 (埋込・寒) (浴室)	
製図 長谷部	検図 野村	日付 井上裕 08.02.19	尺度 1:3	図番	
備考 逆止弁付				TUB40B6LKX	