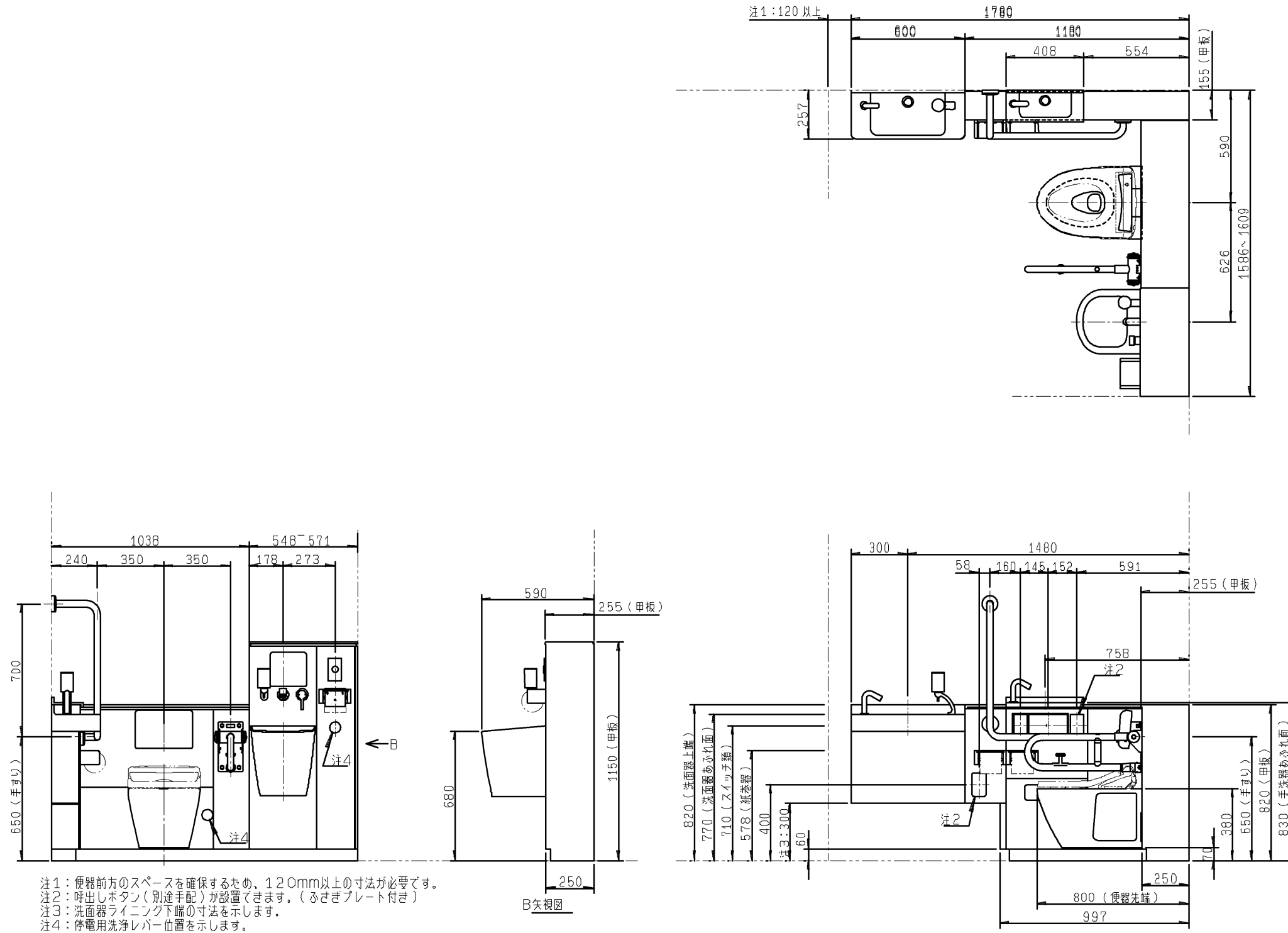


生産中止図面  
2019/05



注1：便器前方のスペースを確保するため、120mm以上の寸法が必要です。  
 注2：呼出しボタン（別途手配）が設置できます。（ふさぎプレート付き）  
 注3：洗面器ラインク下端の寸法を示します。  
 注4：停電用洗浄レバー位置を示します。

※：商品（図面）は、諸般の事情により、予告なく改良、仕様変更などを行う場合があります。

<b>TOTO</b>		単位 mm	名称
製図 平野	検図 杉原 有久	日付 18-01-15	尺度 1:25
備考 この図面は複数のセット品番に対応しています			品番 UADAKA1L*A1A**1*
			図番 76UADAKA1L2A=000002

生産中止図面

2019/05

品番例：UADA KO1R1A1ADD1W  
①②③④⑤⑥⑦⑧⑨⑩⑪⑫

① 大便器	R：壁掛け Y：床置き			
② 空間プラン	側板あり	側板なし	大便器のみ	汚物流しあり
	0	-	●	-
	1(間口700未満)	A(間口700未満)	-	●
	2(間口700以上)	-	-	●
③ 洗面器	1：あり			
	2：なし			
④ 勝手	R：右勝手			
	L：左勝手			
⑤ 使用水質	1：水道水			
	2：再生水			
⑥ 手洗器 チャーム ボックス		手洗器	チャームボックス	
	A	あり	あり	
	B	なし	あり	
	C	あり	なし	
	D	なし	なし	
⑦ 水石けん 入れ	1：あり			
	2：なし			
⑧ 背もたれ	A：背もたれ(ソフトタイプ)			
	B：パウチ・しびん洗浄水栓付背もたれ(ソフトタイプ)			
⑨ 汚物流し用 電気温水器	D：あり			
	S：あり(おまかせ節電機能付き)			
	N：なし(サーモスタット仕様)			
⑩ 洗面器 電気温水器	D：あり			
	N：なし			
⑪ 停電用 洗浄レバー	1：あり			
	2：なし			
⑫ 手すりカラー	W：ホワイト			
	B：ディープブルー			

■カラー表

器具(カラー)	
陶器 (ホワイト)	手洗器・洗面器 (ホワイト)
洗浄ボタン プレート (シルバー)	前板 (ピュロフォームホワイト)
固定式背もたれ (ホワイト)	甲板 (プリムフォームホワイト)
パウチ・しびん洗浄水栓付背もたれ(スマイルベージュ)	側板 (ホワイト)
紙巻器 (シルバー)	

■電源と定格消費電力

器具	電源	定格消費電力
汚物流し部電気温水器	AC100V 50/60HZ	600W
汚物流し部リモコン便器洗浄ユニット		常時1W/駆動時30W
手洗器部/洗面器部水栓	50/60HZ	常時0.4W/駆動時0.6W
洗面器部電気温水器		505W

■器具仕様表と数量

ユニット	器具	仕様	数量	
大便器部	壁掛大便器	壁掛壁排水大便器 トルネード洗浄 便器標準洗浄水量4.8L	1 ※1	
	床置大便器	床置壁排水大便器 トルネード洗浄 便器標準洗浄水量4.8L	1 ※1	
	ロータンク	防露タンク：樹脂製 一般地用 給水管径15A	1	
	洗浄ボタン	タッチスイッチ式	1	
	固定式背もたれ	ソフトタイプ 発泡ウレタン製	1 ※1	
	パウチ・しびん洗浄 水栓付背もたれ	ソフトタイプ 発泡ウレタン製	1 ※1	
	腰掛便器用可動式手すり	はね上げタイプ ロック付 樹脂被覆タイプ	1	
	排水管継手	VPまたはVU75用	1	
	汚物流し部	汚物流し	壁掛壁排水汚物流し 標準洗浄水量4.8L	1
		ロータンク	防露タンク：樹脂製 一般地用 給水管径15A	1
洗浄ボタン		タッチスイッチ式	1	
リモコン便器洗浄ユニット		ABS樹脂製	1	
水栓		シングルレバープルアウト水栓	1	
紙巻器		ワンハンドカット機能付 ワンタッチ機能付	1	
電気温水器 ※2		先止め式 容量：約3L 出湯温度約36℃ 目安温度：約33~38℃ (給水温度15℃の時) REWF03型	1 ※1	
水石けん入れ		横形水石けん入れ 容量：0.25L	1 ※1	
鏡		ステンレス(鏡面仕上げ) サイズ：180X190	1 ※1	
排水管継手		スリッイン式 VPまたはVU75用	1	
操作系部	手洗器	人工大理石製(不飽和ポリエステル系樹脂)	1 ※1	
	自動水栓	「アクアオート」	1 ※1	
	腰掛便器用手すり	固定式L形 樹脂被覆タイプ	1	
	紙巻器	ワンハンドカット機能付 ワンタッチ機能付	2	
	チャームボックス	ライニング埋め込み 容量6L (中箱：ポリプロピレン樹脂 色：グレー)	1 ※1	
洗面器部	洗面器	人工大理石製(不飽和ポリエステル系樹脂)	1 ※1	
	自動水栓	「アクアオート」	1 ※1	
	電気温水器 ※3	元止め式 容量：約1L 出湯温度約38℃ 温度範囲約27~42℃ RE01型	1 ※1	
	水石けん入れ	立形水石けん入れ 容量：0.25L	1 ※1	
ライニ ング	前板	塩ビ鋼板	一式	
	甲板	人工大理石(アクリル系樹脂)	一式	
	幅木	ステンレス(ヘアライン仕上げ)	一式	
	設置フレーム	溶融亜鉛めっき鋼板	一式	
	側板	MDF製 取付金具同梱	一式	

※非常用呼び出しボタンのための開口があります。ふさぎプレート付。

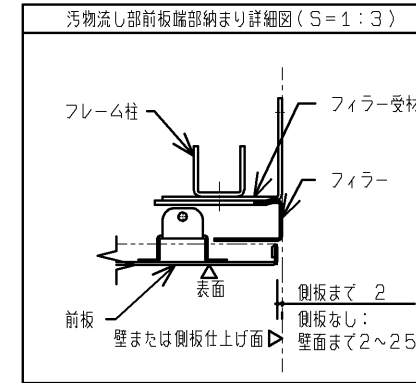
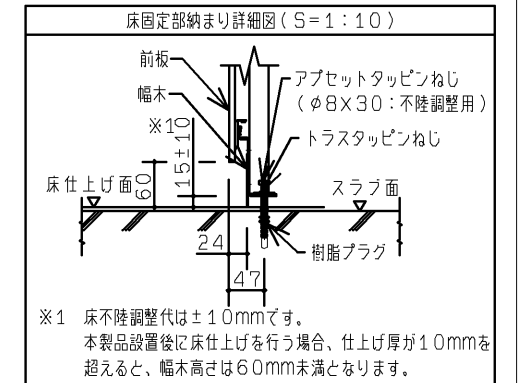
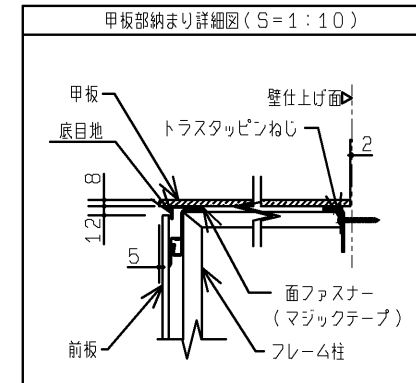
※1 各器具は品番を選択した場合に該当します。

※2 出湯温度ダイヤルで出湯温度を調整できます。

※3 タンク内の水温が約28℃以下の場合に、自動的にヒーター電源が入る仕様です。給水温度やタンク内の水温が高い場合は電源が入りません。

■使用条件

器具	使用水質	最低必要水圧(流動時)	最高水圧(静止時)
大便器部/汚物流し部 ロータンク	再生水 水道水	0.05MPa	0.75MPa
汚物流し部電気温水器	水道水	0.05MPa	0.75MPa
洗面器部電気温水器	水道水	0.05MPa	0.75MPa
洗面器部/手洗器部水栓	水道水	0.05MPa	0.75MPa



■現場手配部材

- ※下記部材は製品に含まれておりません。別途現場にてご用意ください。
- ・ウォシュレットTCF5840AUP#NW1/TCF5553AUPR#NW1
- ・洗面器用鏡
- ・配管部材
- ・コンセント部材
- ・非常用呼び出しボタン(2個)

■工期事前確認

- ・本商品は器具点数が多いため、施工にあたっては十分な工期を確保して頂き、施工説明書を確認し施工計画を立案してください。

■使用上のご注意

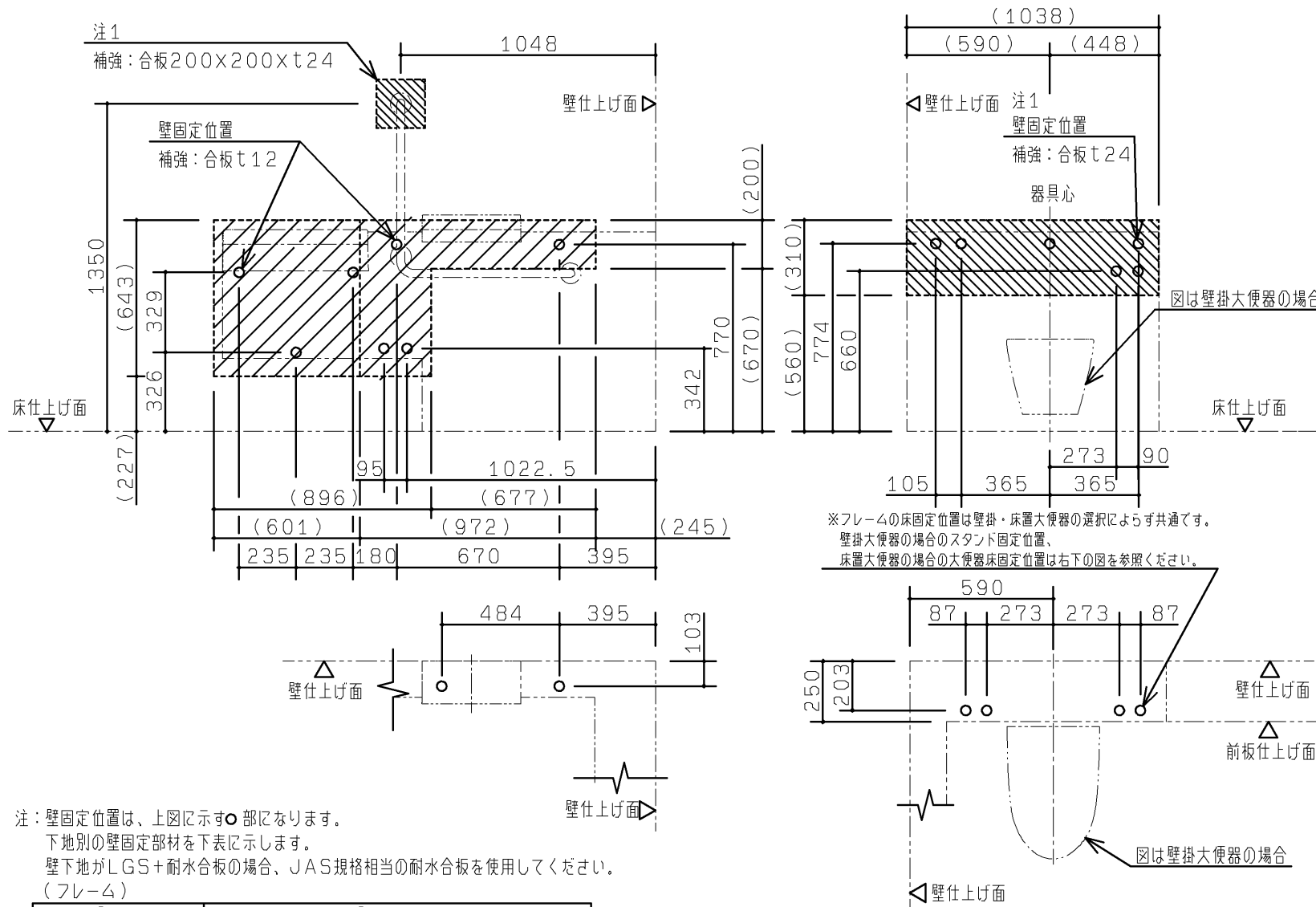
- ・ライニングに水がかからないようにしてください。(ライニング内には、電気部品が入っており、火災や感電・故障の原因になります。また、前板やフレームなどの腐食につながります。)
- ・ウォシュレット、ウォシュレットリモコン、洗浄ボタンには水をかけないでください。(火災や感電・故障の原因となります。)
- ・手すり、背もたれ、紙巻器には水をかけないでください。(可動手すりの場合は作動不良につながります。また、部材や下地が腐食することで商品が脱落し、けがや重大事故につながる恐れがあります。)

<b>TOTO</b>		第三角法	単位 mm	名称	コンパクト多機能トイレバック 車いす・オストメイト対応セット
製図 金子	検図 高埜 結城	日付 17.12.15	尺度 -	品番	UADA*****
備考				図番	S-UADA

※器具心の寸法は「外観図」を参照ください。  
※壁固定位置には補強が必要となります。下記の注意をご参照ください。

※洗面器なしの場合は、洗面器部補強は不要です

大便器部



※フレームの床固定位置は壁掛・床置大便器の選択によらず共通です。  
壁掛大便器の場合のスタンド固定位置、  
床置大便器の場合の大便器床固定位置は右下の図を参照ください。

注：壁固定位置は、上図に示す○部になります。  
下地別の壁固定部材を下表に示します。  
壁下地がLGS+耐水合板の場合、JAS規格相当の耐水合板を使用してください。  
(フレーム)

壁下地	壁固定部材	同梱
コンクリート	樹脂プラグ(タッピンねじφ4.5~φ6.2用) 下穴φ8、深さ:55	同梱
LGS+耐水合板	トラスタッピンねじ φ5×50	同梱

(L型手すり:上部固定4点)

壁下地	壁固定部材	同梱
コンクリート (仕上厚10mm以内)	アンカーボルトM6×85 下穴φ6、深さ:85	同梱
LGS+耐水合板	コーチねじ φ6×70	同梱

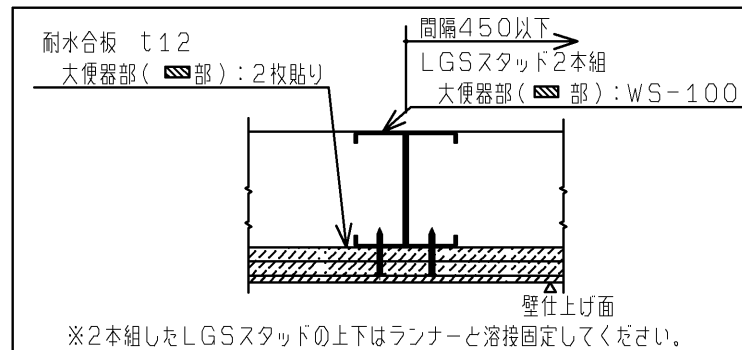
注：大便器が壁掛けタイプの場合(●:大便器スタンド床固定位置)  
(大便器)

床下地	床固定部材	同梱
・床コンクリート仕様 圧縮強度20.6MPa以上 鉄筋のかぶり厚50mm以上 養生期間28日以上 (アンカー施工時) ・仕上厚60mm以内	M12アンカーボルト 下穴φ12.5、深さ:50mm以上	同梱

注：大便器が床置きタイプの場合(●:大便器床固定位置)  
(大便器)

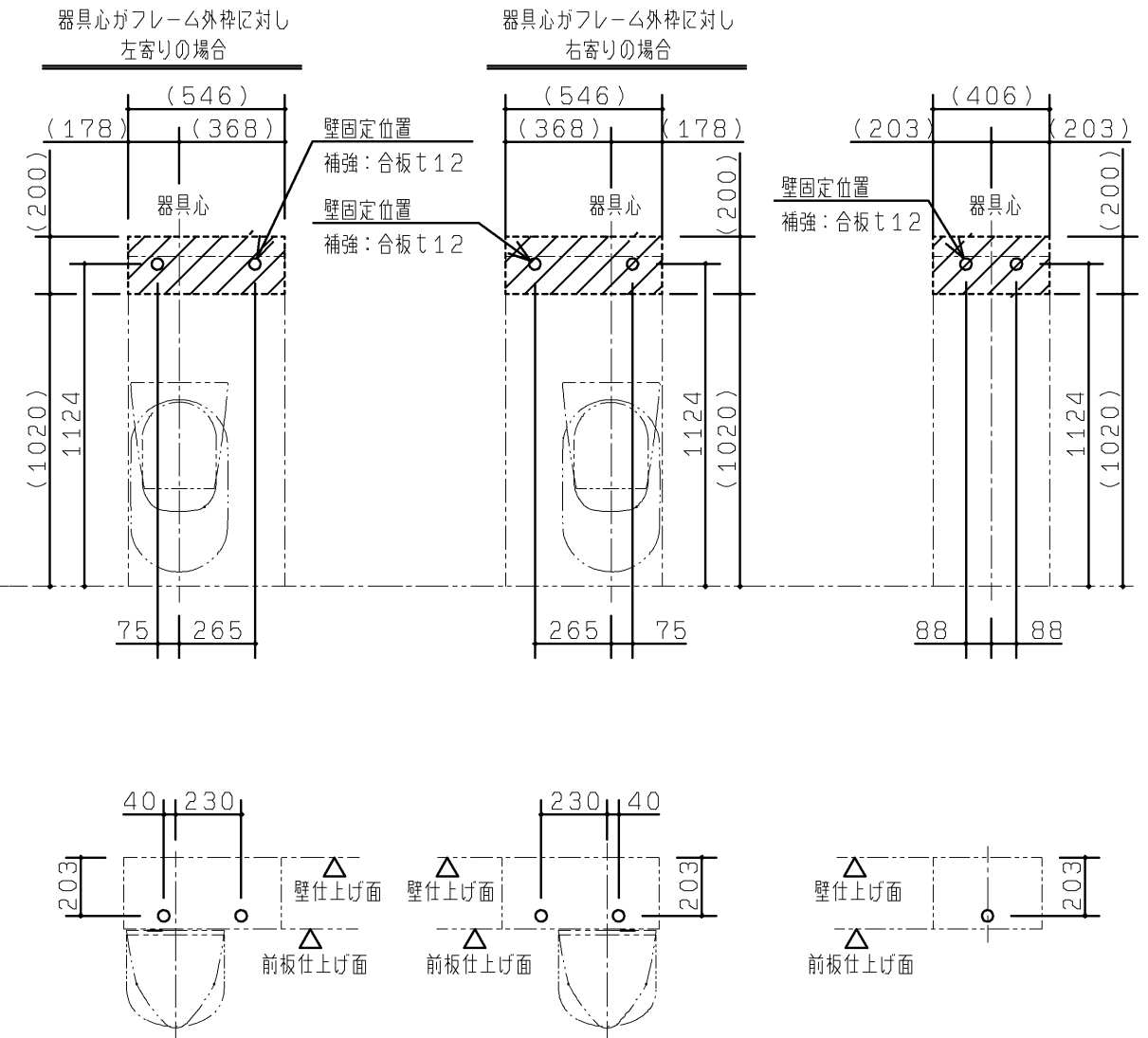
床下地	床固定部材	同梱
コンクリート (仕上厚10mm以内)	樹脂プラグφ4.5~φ6.2用 下穴φ8、深さ:55	同梱

注：壁下地がLGSの場合、フレームが強固に固定できるよう  
あらかじめ壁に下記の補強をご用意ください。  
斜線部、及び斜線部を含めた十分に広い範囲を補強してください。  
(斜線部は必要最小限の貼り付け目安を示しています。)  
壁がLGS(H=4m以下)の場合の補強方法

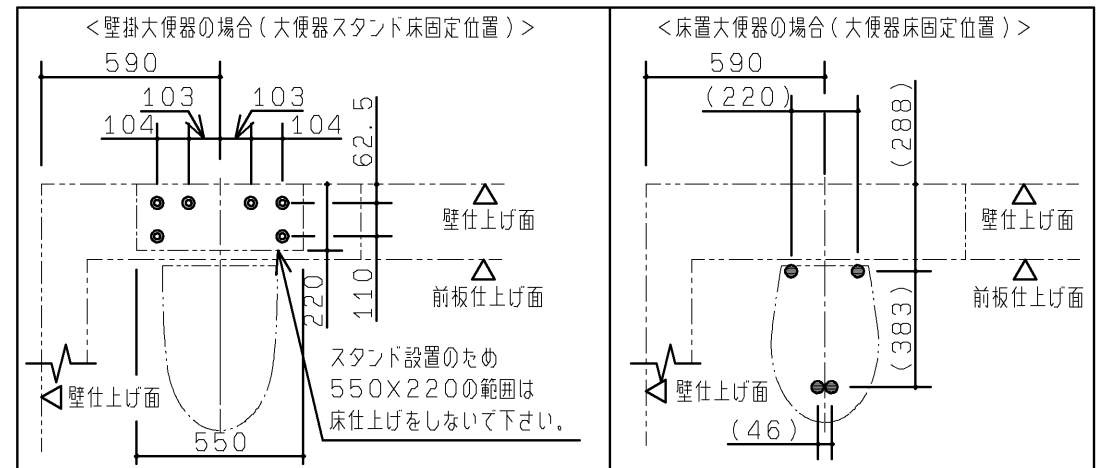
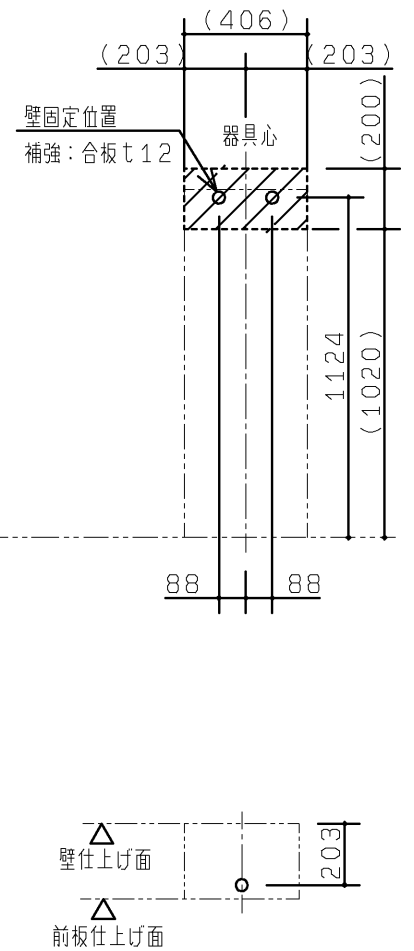


※2本組したLGSスタッドの上下はランナーと溶接固定してください。  
注1：壁下地がLGSの場合、耐水合板t12を2枚  
またはt24を1枚貼りしてください。

汚物流し部・幼児用小便器部

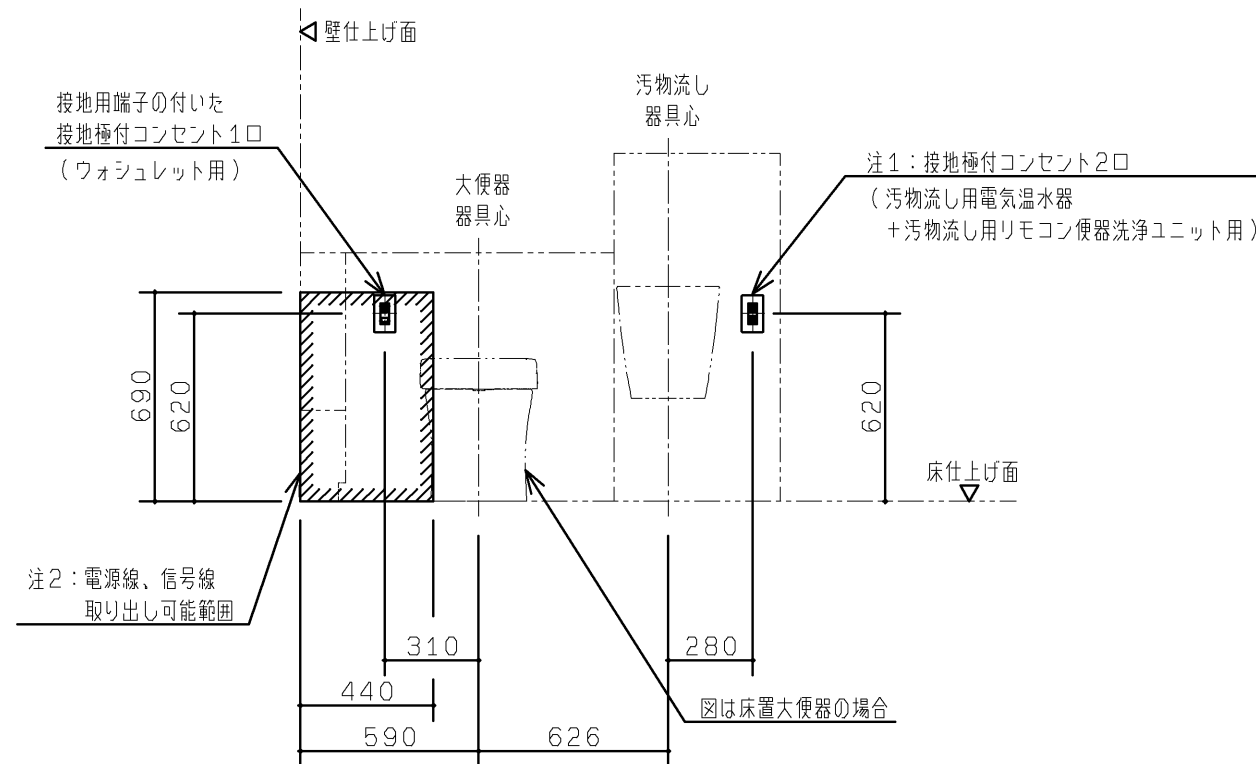


ベビーチェア・ボード部

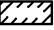


<b>TOTO</b>		第三角法	単位 mm	名称	コンパクト多機能トイレバック 事前施工情報 (左勝手)
製図 小 埜	検図 高 埜	結 城	日付 17. 12. 15	尺度 1:25	品番 UAD***L*****
備考				図番	K-UAD=L

大便器部、汚物流し部

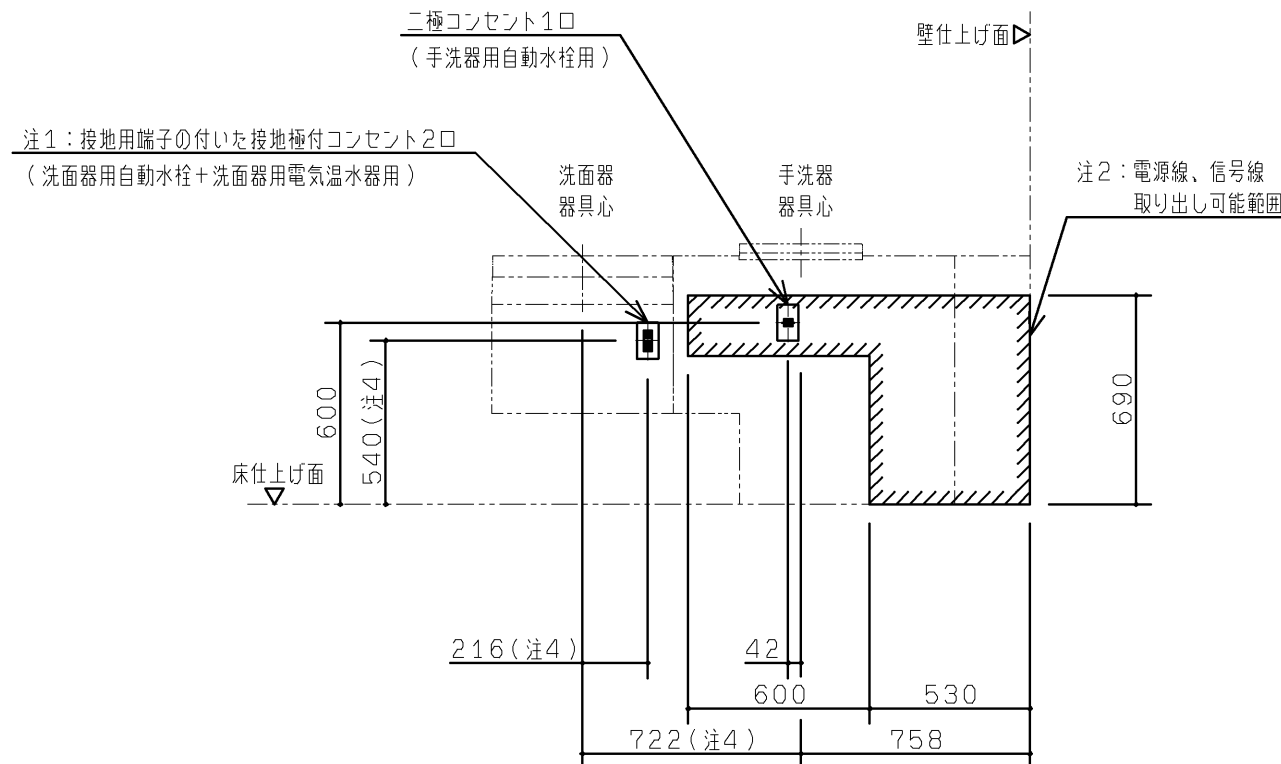


注：各製品の消費電力を確認の上、電気工事を行ってください。部材は現場手配となります。  
注：内蔵器具・フレームと干渉するため、必ず埋込コンセントを準備してください。(露出コンセントは設置不可)

注1：電気温水器なしの場合は、二極コンセント1口になります。  
注2：は呼び出しボタン用電源線の取り出し可能範囲を示します。  
注3：洗面器、手洗器ありの場合を図示しています。  
洗面器、手洗器なしを選択した場合はコンセントは不要です。  
注4：手洗器なしを選択した場合でも、洗面器部のコンセント位置は手洗器ありの場合と同じです。

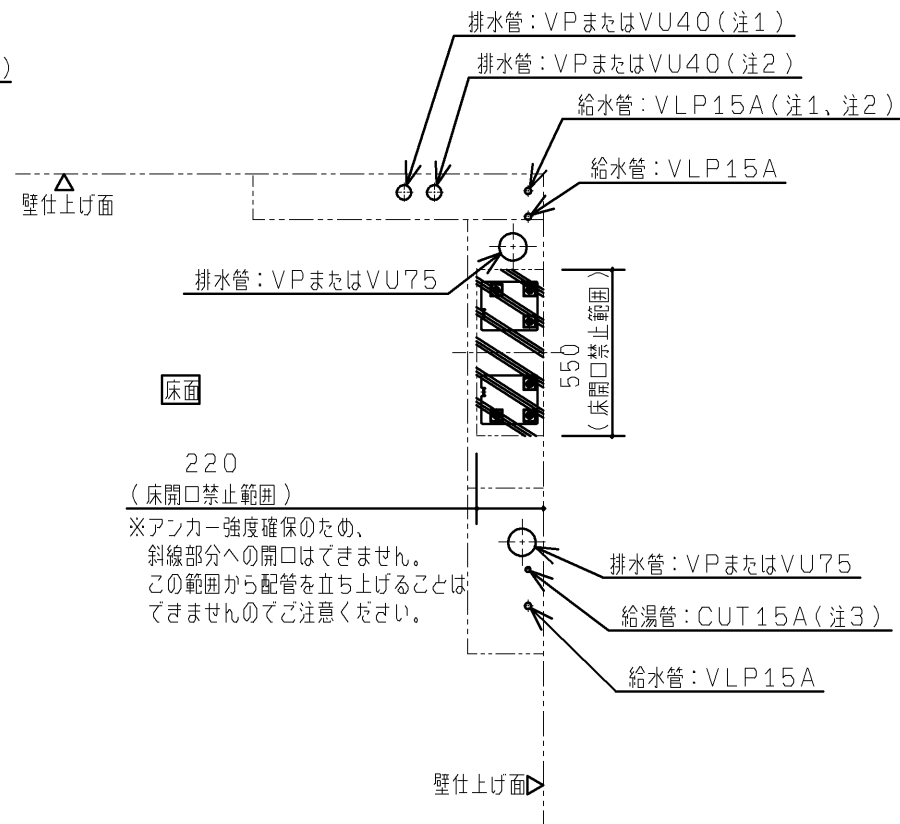
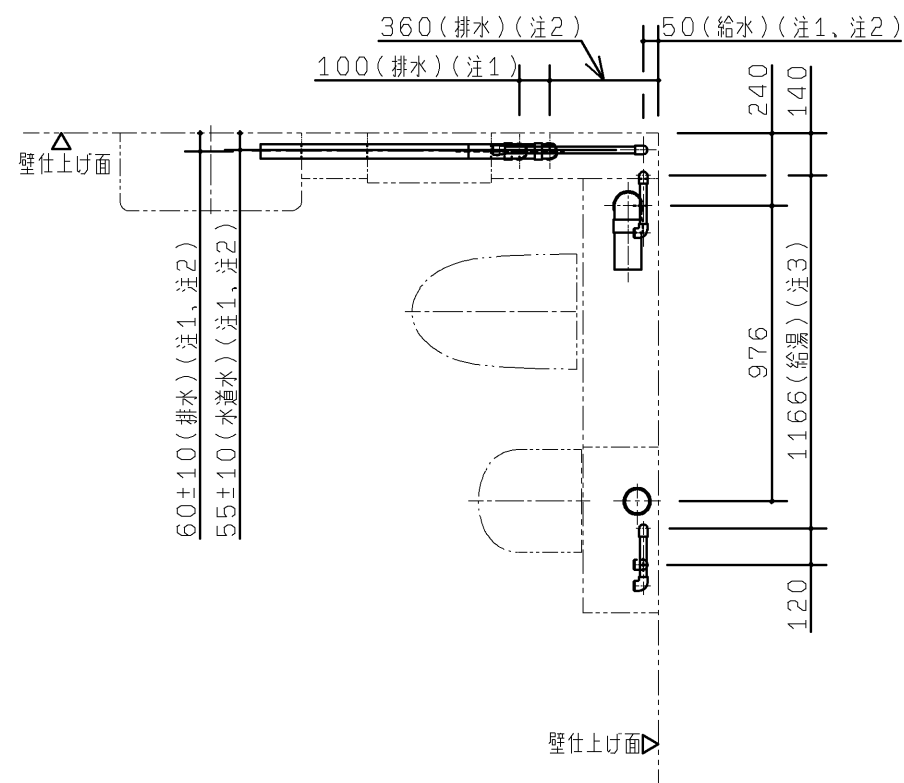
器具種類	電源	定格消費電力	備考
汚物流し用 リモコン便器洗浄ユニット	AC100V 50/60Hz	常時1W 駆動時30W	ACアダプター電源コードの長さ：1.9m
ウォシュレット(アプリコット)	AC100V 50/60Hz	1260W	電源コードの長さ：1.0m
ウォシュレット(PS)		410W	
汚物流し用電気温水器	AC100V 50/60Hz	600W	電源コードの長さ：0.7m
洗面器用電気温水器	AC100V 50/60Hz	505W	電源コードの長さ：1.0m、アース線の長さ：1.0m
手洗器用自動水栓	AC100V 50/60Hz	常時0.4W 作動時0.6W	電源コードの長さ：0.75m
洗面器用自動水栓	AC100V 50/60Hz	常時0.4W 作動時0.6W	電源コードの長さ：0.75m

操作系部・洗面器部(注3)



<b>TOTO</b>		第三角法	単位 mm	名称	コンパクト多機能トイレパック 事前施工情報 (左勝手/汚物流しあり)
製図 小 埜	検図 高 塩 結 城	日付 17. 12. 15	尺度 1:25	品番	UADA*1/A*L*****
備考				図番	E-UADA=1_A=L====

事前施工情報 (配管立ち上げ位置)



※アンカー強度確保のため、斜線部分への開口はできません。この範囲から配管を立ち上げることはできませんのでご注意ください。

注: 給水は図に示す位置に末端RC1/2で準備してください

洗面器	手洗器	汚物流し	電気温水器	RC1/2
あり	あり	あり		4ヶ所
あり	あり	-		5ヶ所
あり	-	あり		3ヶ所
あり	-	-		4ヶ所
-	あり	あり		3ヶ所
-	あり	-		4ヶ所
-	-	あり		2ヶ所
-	-	-		3ヶ所

注: VP75またはVU75排水管は順勾配1/100を、VP40またはVU40排水管は順勾配1/50を確実に確保してください。ライニング内に通気管を通すことができませんので、排水はそれぞれ各個抜きにて準備してください。

注: 末端は必ず異種金属接続用継手を使用してください。

注: 配管は躯体壁などに確実に固定してください。

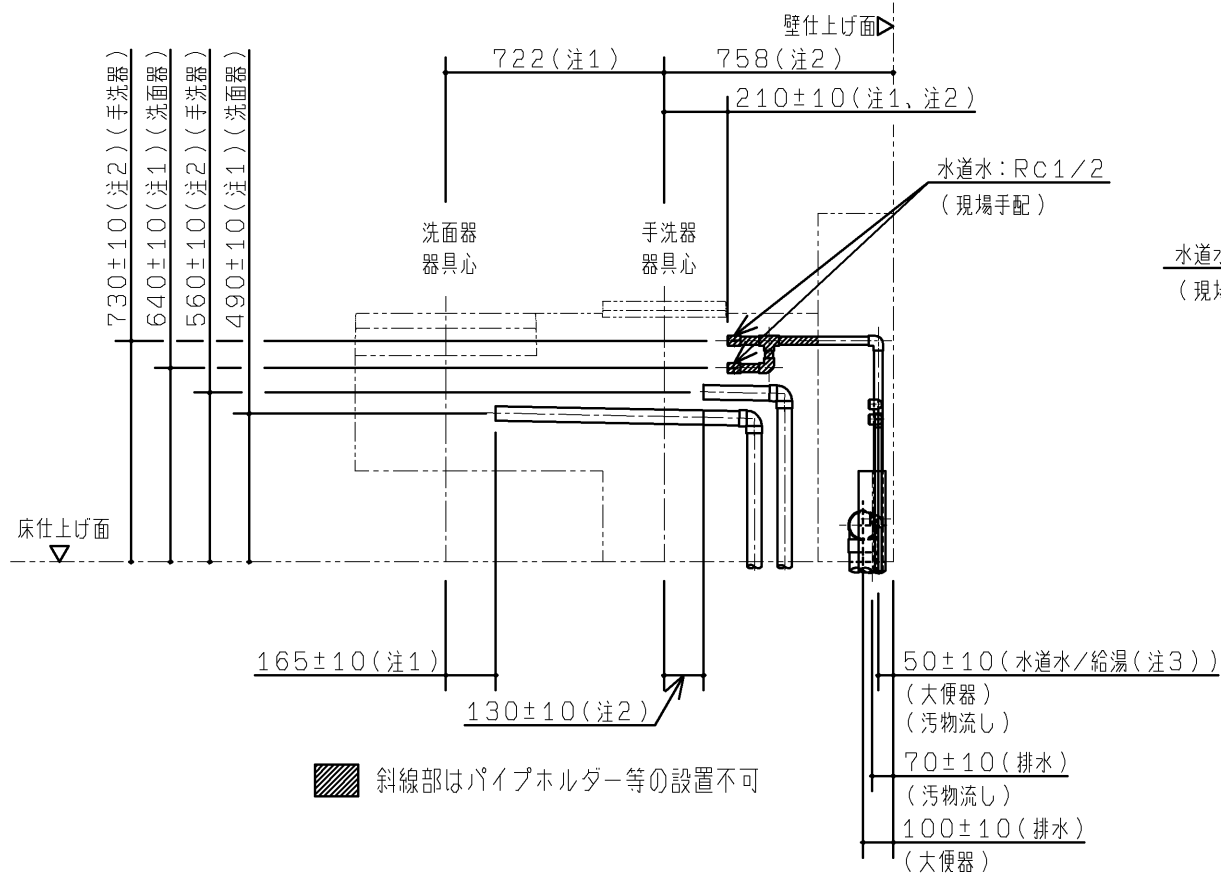
注: 給水最低必要水圧0.05MPa (流動時)、最高水圧0.75MPa (静止時)

注: 左図と異なる位置から配管を立ち上げる場合は、「配管取り出し可能範囲」を参考にしてください。

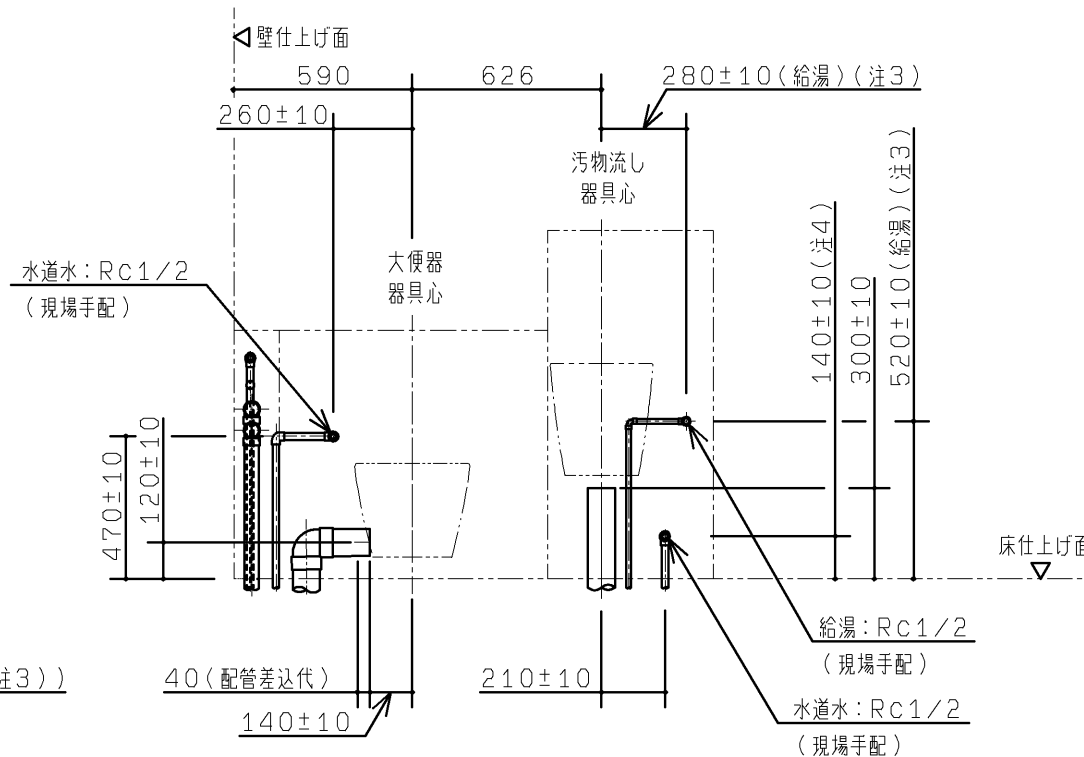
また、寸法詳細及び配管の取り回しに関しては、「フレーム詳細図」を参照の上、内蔵器具、フレームと干渉しないよう注意してください。

<必ずご確認ください>

- 注1: 洗面器ありを選択した場合のみ。  
手洗器の有無によらず、洗面器の設置位置、給排水立ち上げ位置は同じです。
- 注2: 手洗器ありを選択した場合のみ。
- 注3: 電気温水器なしの場合のみ。
- 注4: 電気温水器なしの場合は200±10です。



斜線部はパイプホルダー等の設置不可




<b>TOTO</b>		第三角法	単位 mm	名称	コンパクト多機能トイレパック 事前施工情報 (左手/壁掛け/汚物流しあり/水道水)
製図 小埜	検図 高埴 結城	日付 17. 12. 15	尺度 1:25	品番	UADAK1/A*L1*****
備考				図番	H-UADAK1_A=L1===


生産中止図面

2019/05

◆本図はフレームや内蔵物に配管外形が干渉せずに取り出せる、床面・壁面の範囲を示します。

図に示す範囲以外は配管が取り出せませんので、注意してください。

【給水管】  : 給水管の外形寸法（保温含む）が納まる範囲を示します。

【排水管】  : 排水管の外形寸法が納まる範囲を示します。

※排水管は順勾配を確実に確保してください。

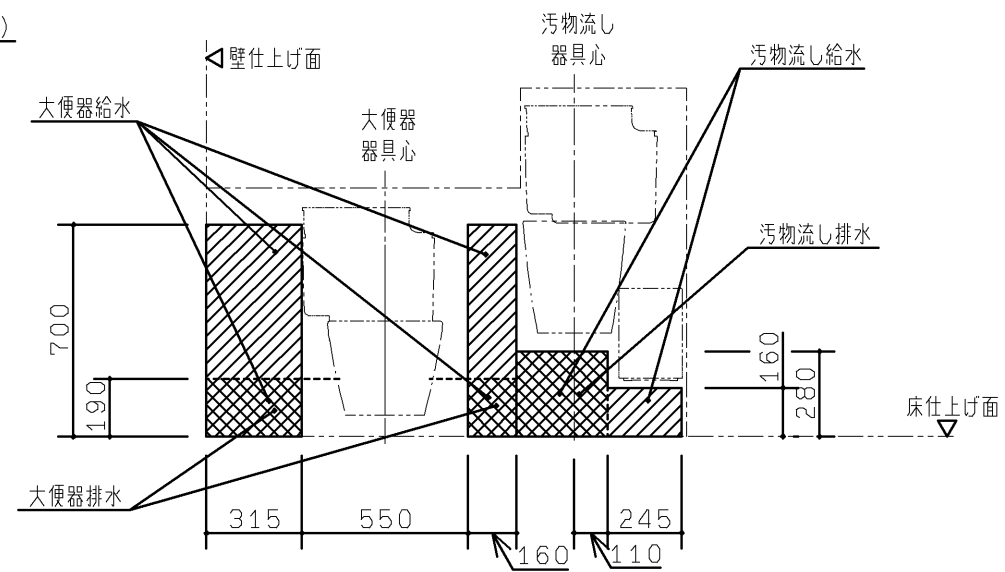
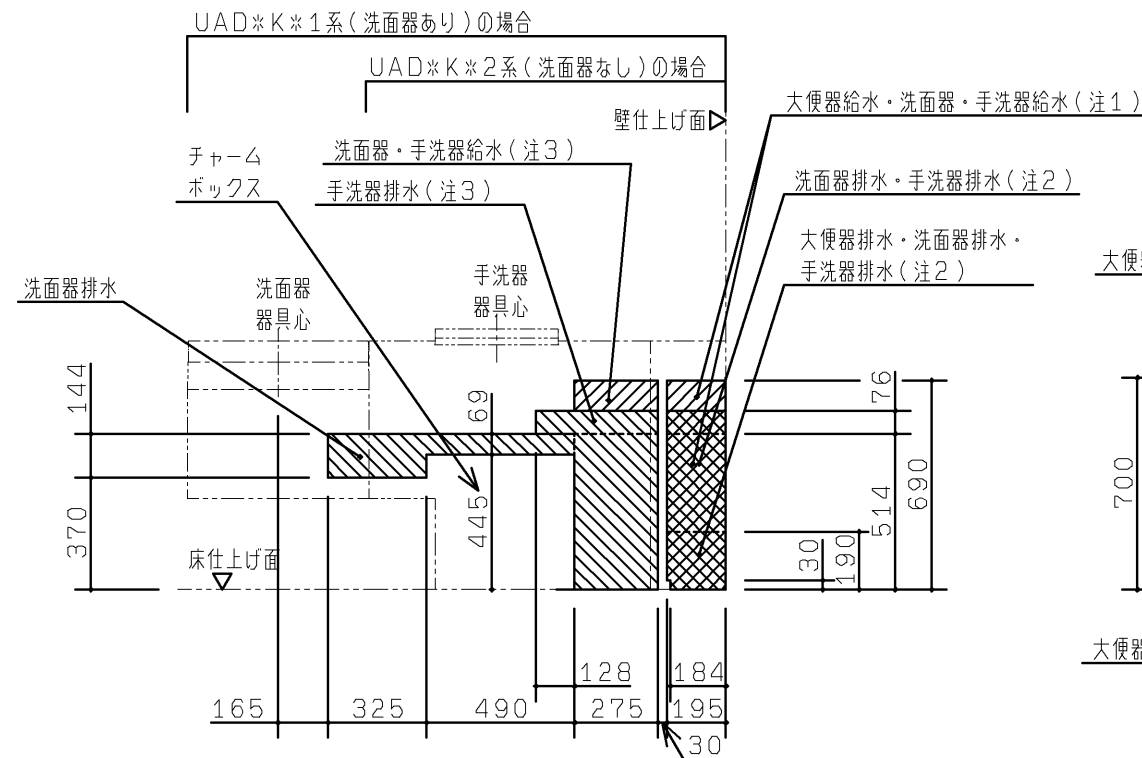
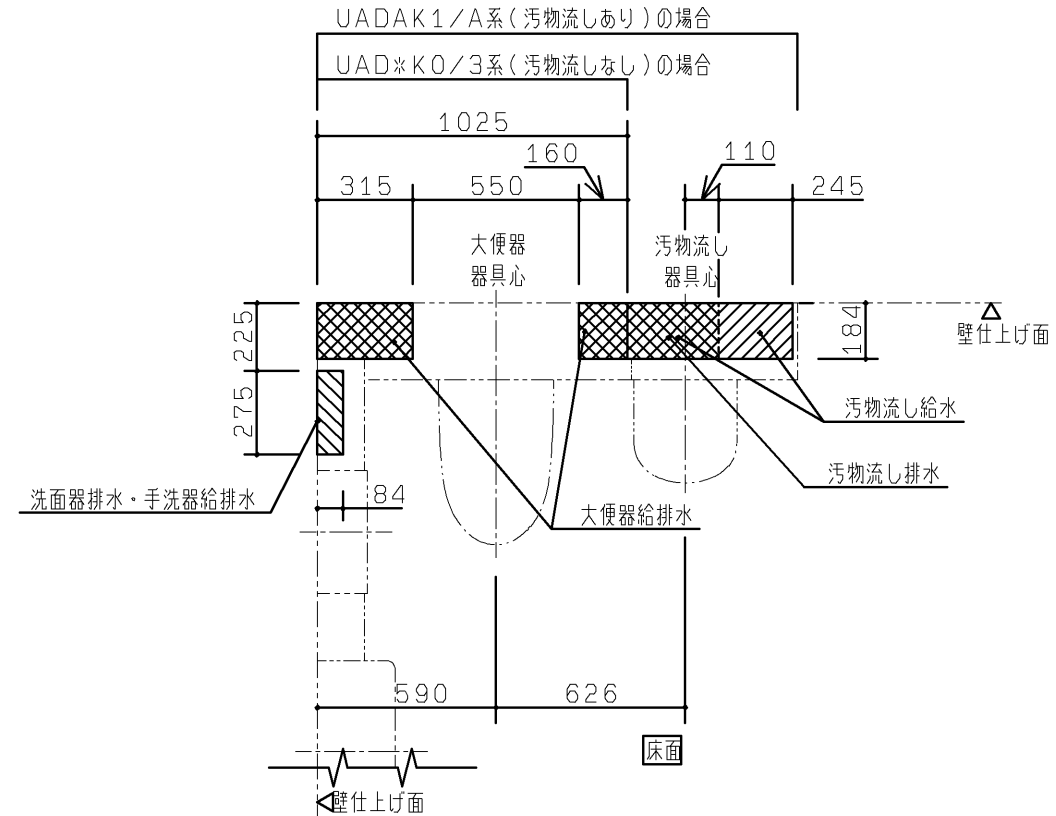
大便器・汚物流し：1/100

洗面器・手洗器：1/50

注1：手洗器なしの場合は、大便器給水範囲になります。

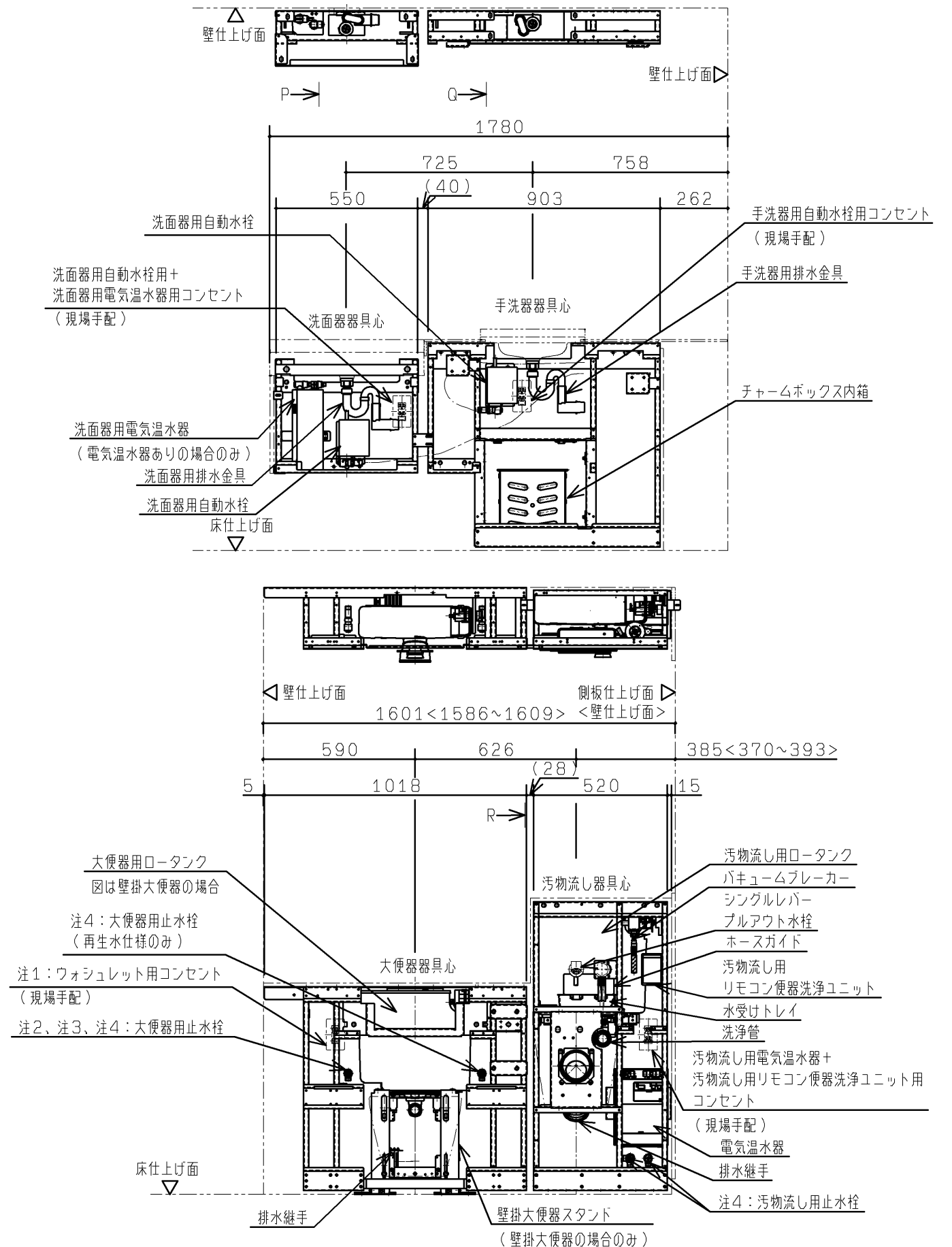
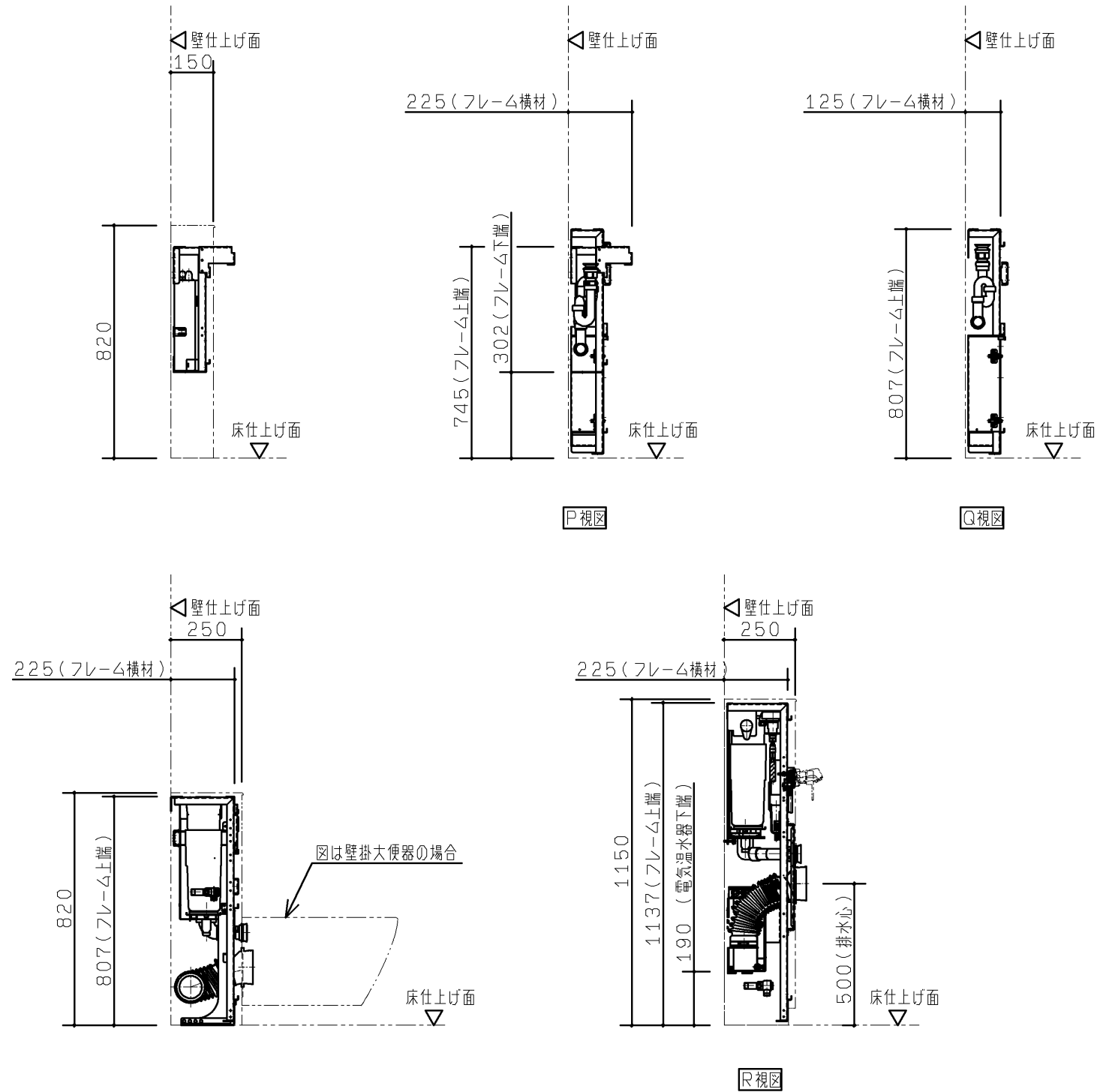
注2：手洗器なしの場合は、大便器排水範囲になります。

注3：手洗器なしの場合は、洗面器給水範囲になります。



<b>TOTO</b>		第三角法	単位 mm	名称 コンパクト多機能トイレパック 事前施工情報 (左勝手/壁掛け/汚物流しあり)
製図 小 埜	検図 高 埜 結 城	日付 17.12.15	尺度 1:25	品番 UAD*K**L*****
備考				図番 H-UAD=K1=L====

注1：詳細は「電気工事」をご確認ください。  
 注2：ウォシュレット分岐金具が接続されます。  
 注3：パウチしびれ洗浄水栓付背もたれありの場合は、分岐金具が接続されます。  
 注4：詳細位置は「配管立ち上げ位置」をご確認ください。  
 ※洗面器なしの場合、洗面器部ケーシングはありません。



※<>内寸法はUADAKA/UADAYA系の寸法となります。

<b>TOTO</b>		第三角法	単位 mm	名称	コンパクト多機能トイレパック フレーム詳細図 (汚物流し/左勝手/汚物流し電温あり)
製図 荒川	検図 高塩 結城	日付 17.12.15	尺度 1:20	品番	UADA*1/A*L***D/S***
備考				図番	T-UADA=1_A=L===D