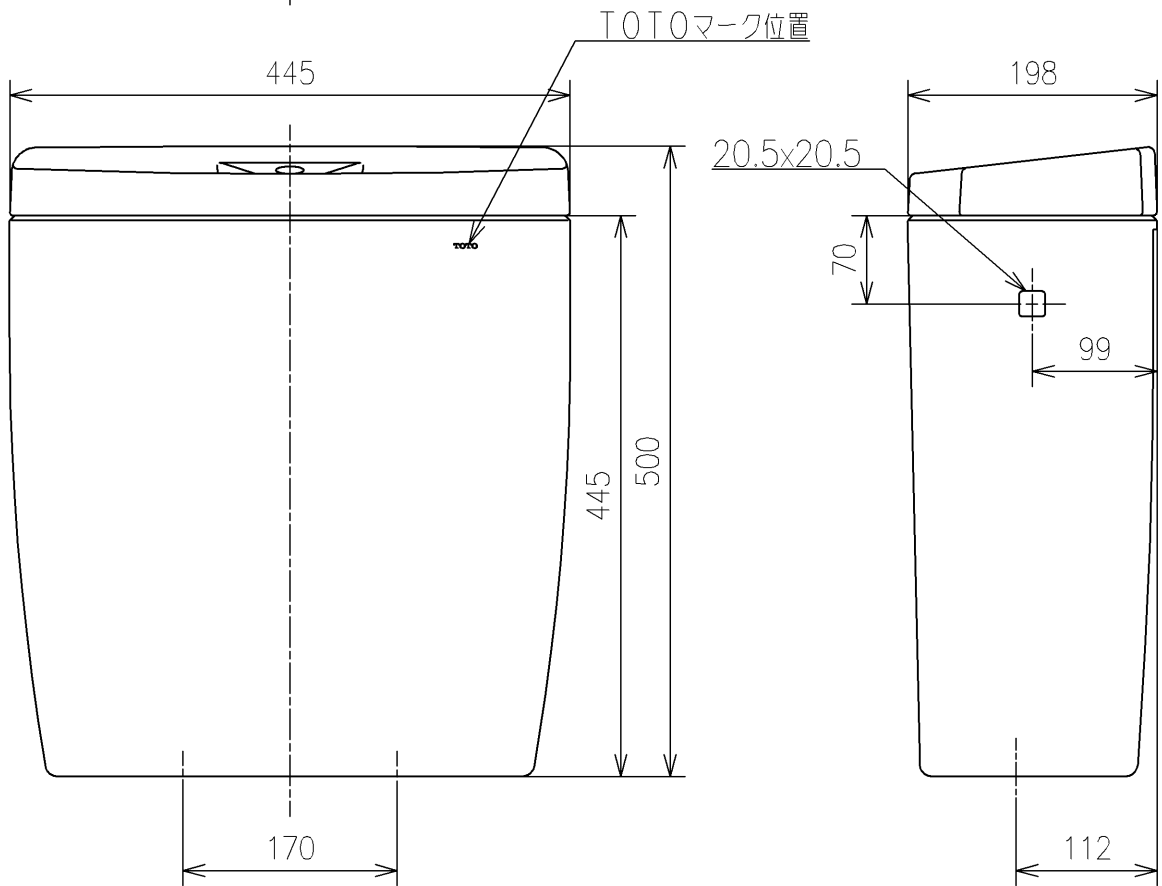
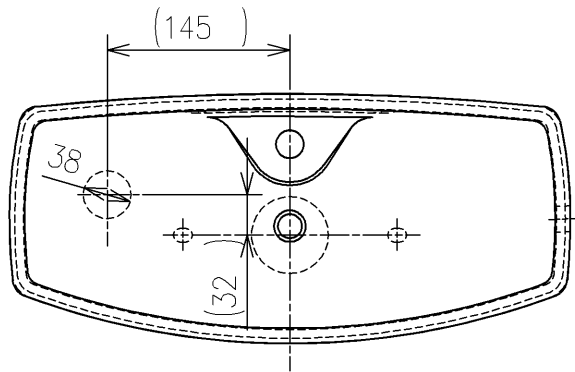


<付属品>  
 整流ジャバラユニット ×1



			単位	mm	名称	
			尺度	1:6	手洗付密結タンク	
製図	検図	日付			品番	S221AN
米	稲垣 新川	19/03/22			図番	S221AN=D2
備考					ページNo	1/1 (改)