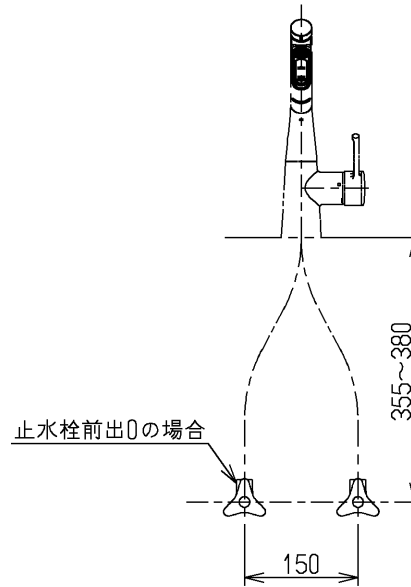
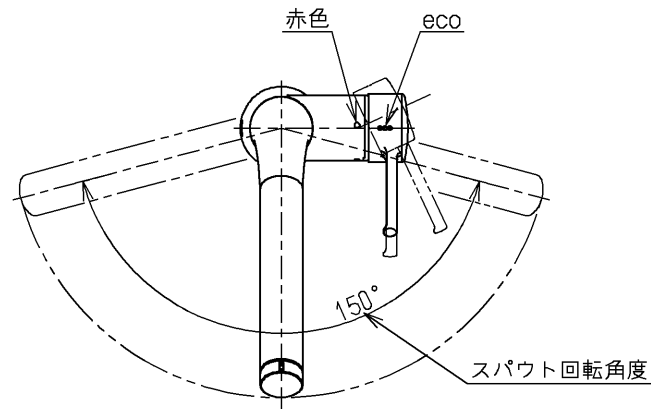
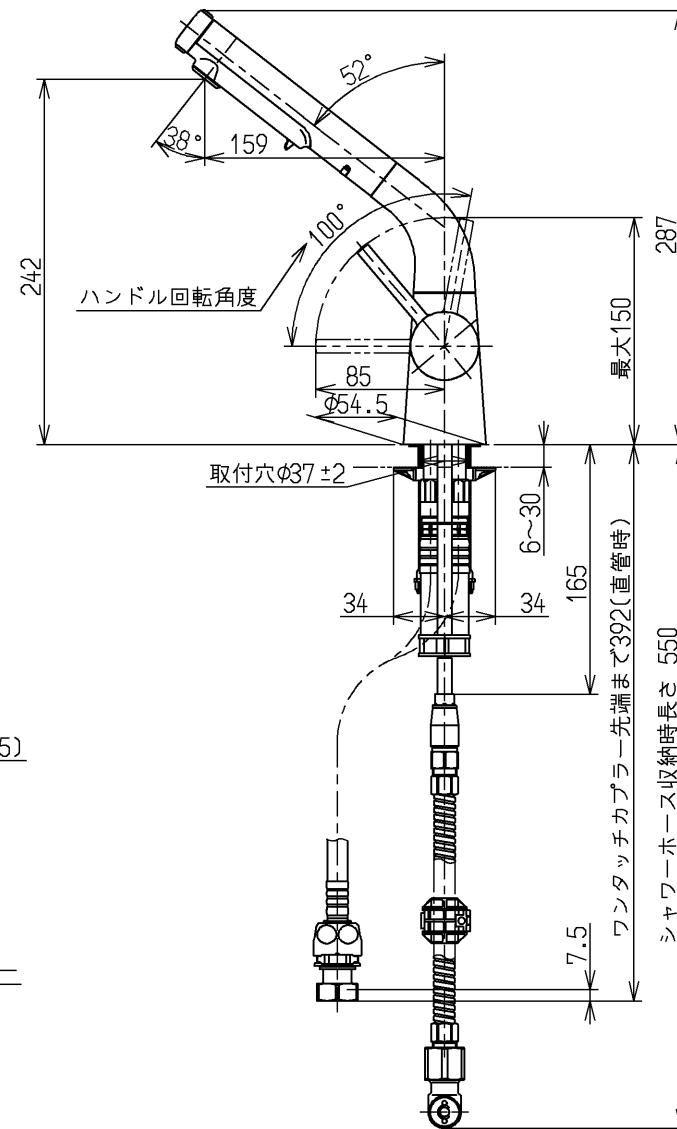
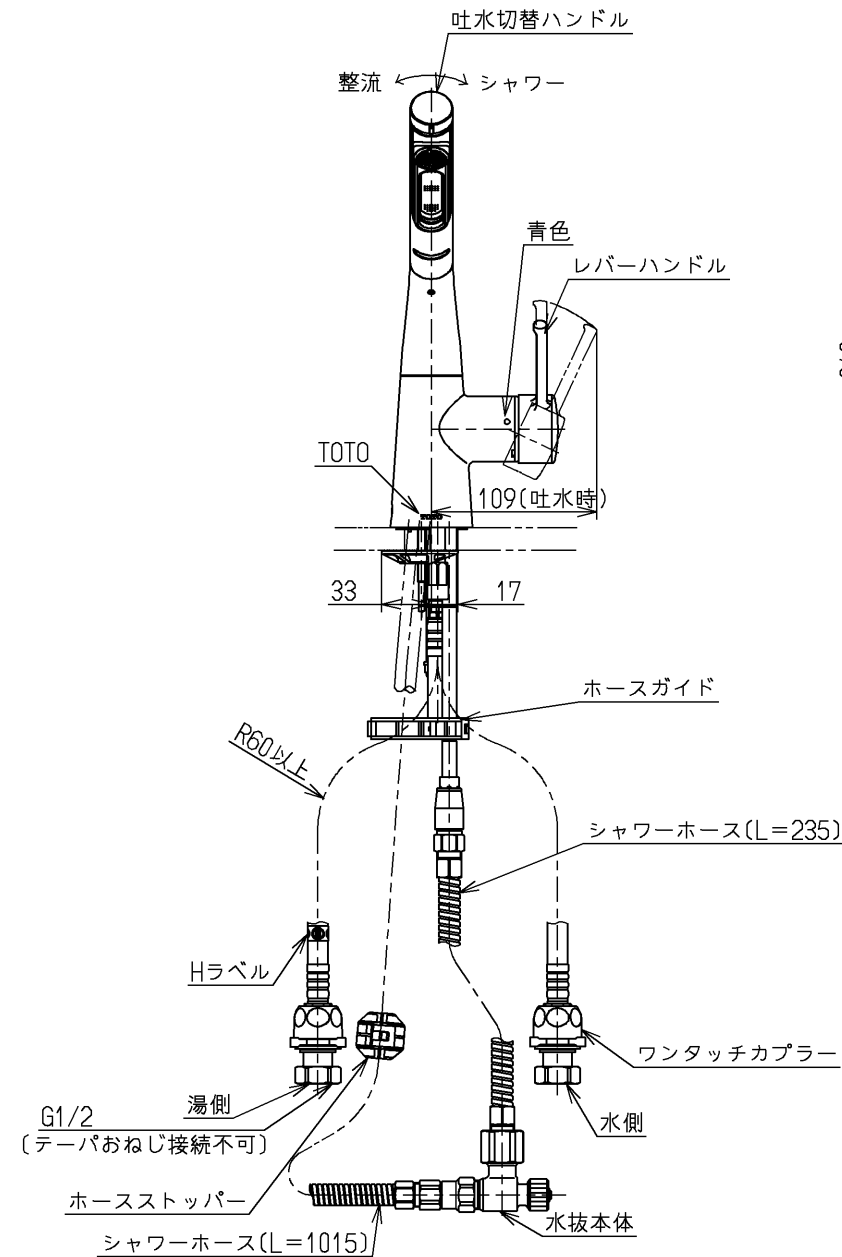


シャワーホース引出し長さ最大550



止水栓推奨取付位置

※システムキッチン等の場合、その給水配管要領に準拠



用途		仕様
給水圧力	最低必要水圧	一般住宅用 0.05MPa (流動時)
	最高水圧	0.75MPa (静止時) ※快適にお使いいただくためには、0.2MPa程度の圧力をおすすめします。
使用可能水質		水道水または飲用可能な井戸水
使用環境温度		-20~40℃ (0℃以下は水を抜いた状態)
最高給湯温度		85℃
特記事項		(1)湯圧が水圧より高くないように設定してください。 (2)安全のため給湯温度は60℃以下でのご使用をおすすめします。 (3)湯水を逆に配管しないでください。

節湯
B

節湯
C1

上面施工

※エコシングル
レバー中央までは「水」がでます

水道法適合品				単位	名称
TOTO		φ	mm		台付シングル13 (シャワ・整流・寒) (台所) (JIS)
製図 安永	検図 植村	日付 畑中	15.05.27	尺度 1:5	図番
備考 逆止弁付					TKN35PEZ