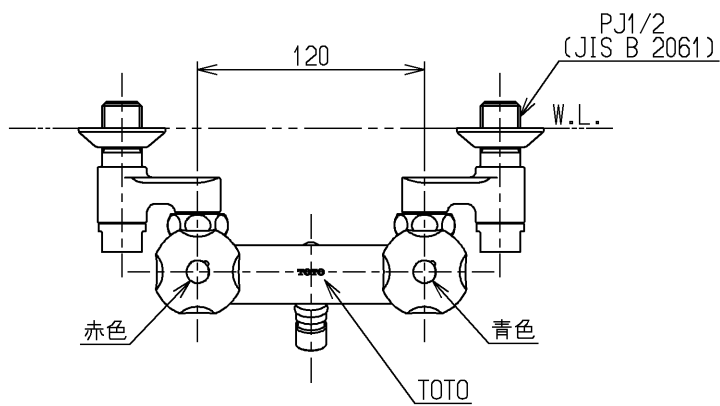


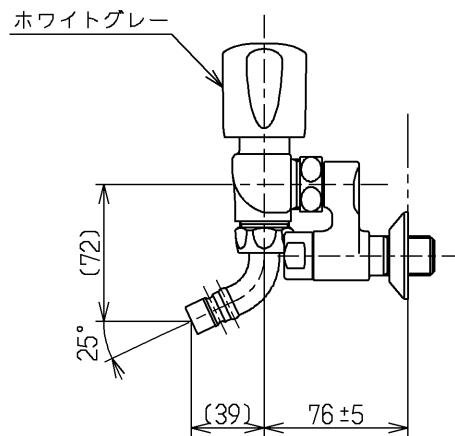
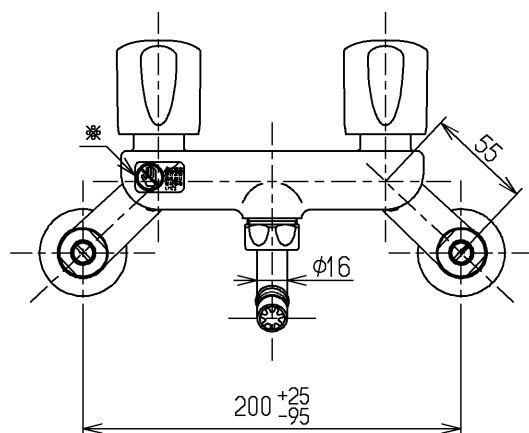
生産中止図面

2013/05



△ご注意
やけどの
恐れあり
さわらな
いで!

※印部詳細(1:1)



国土交通省記号：13-F2A

水道法適合品

TOTO			単位	名称
			mm	壁付2ハンドル13 (ホース接続) (JIS)
製図	検図	日付	尺度	図番
河野	今宮	松尾 祐 13.05.17	1:4	
備考				TWS20-1
逆止弁付				