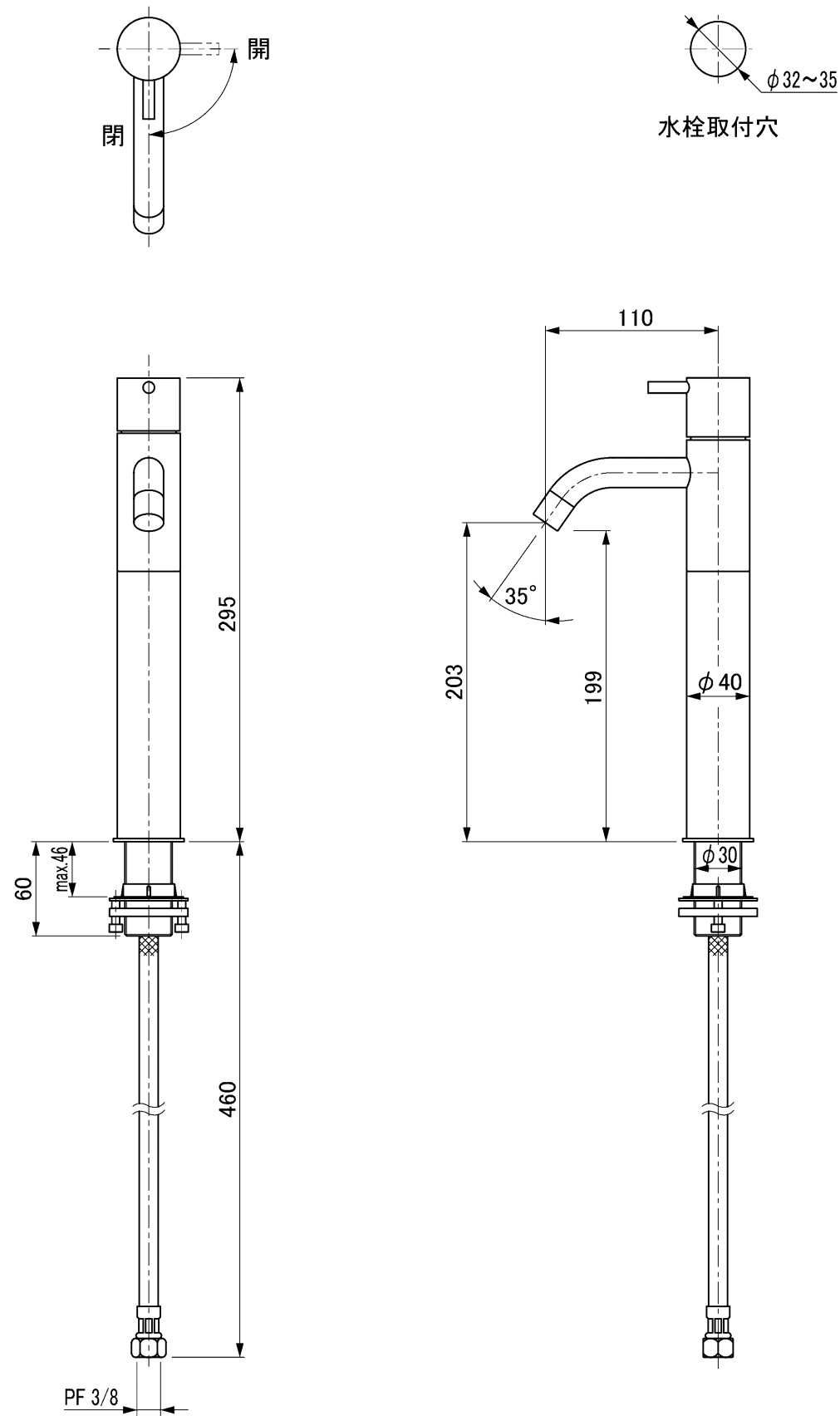


※取り扱いカラーについては、ホームページなどをご参照ください。



| | | |
|--------|--|---|
| 用途 | 一般住宅用(屋内用) | |
| 給水圧力 | 最低必要水圧 | 0.1MPa(流動圧) |
| | 最高水圧 | 0.5MPa(静水圧) ※快適にお使いいただくためには、0.2~0.3MPa程度の圧力をおすすめします。 |
| 使用可能水質 | 水道水 | |
| 使用環境温度 | 1~40℃ ※寒冷地仕様ではありません、凍結が予想される場合は凍結予防をしてください。 | |

| | | | | |
|--------------------|----------|----------------|-------------|-----------------|
| セラレーディング株式会社 | | ☉ | 単位 mm | 名称 ボラ 立水栓 |
| 製図 木場 | 検図 井田 | 日付 24.08.26 | 尺度 1 : 4 | 品番 VLRB1170Y |
| 備考 (社)日本水道協会認証品 | | | | 図番 VLRB1170Y |