

<付属品>

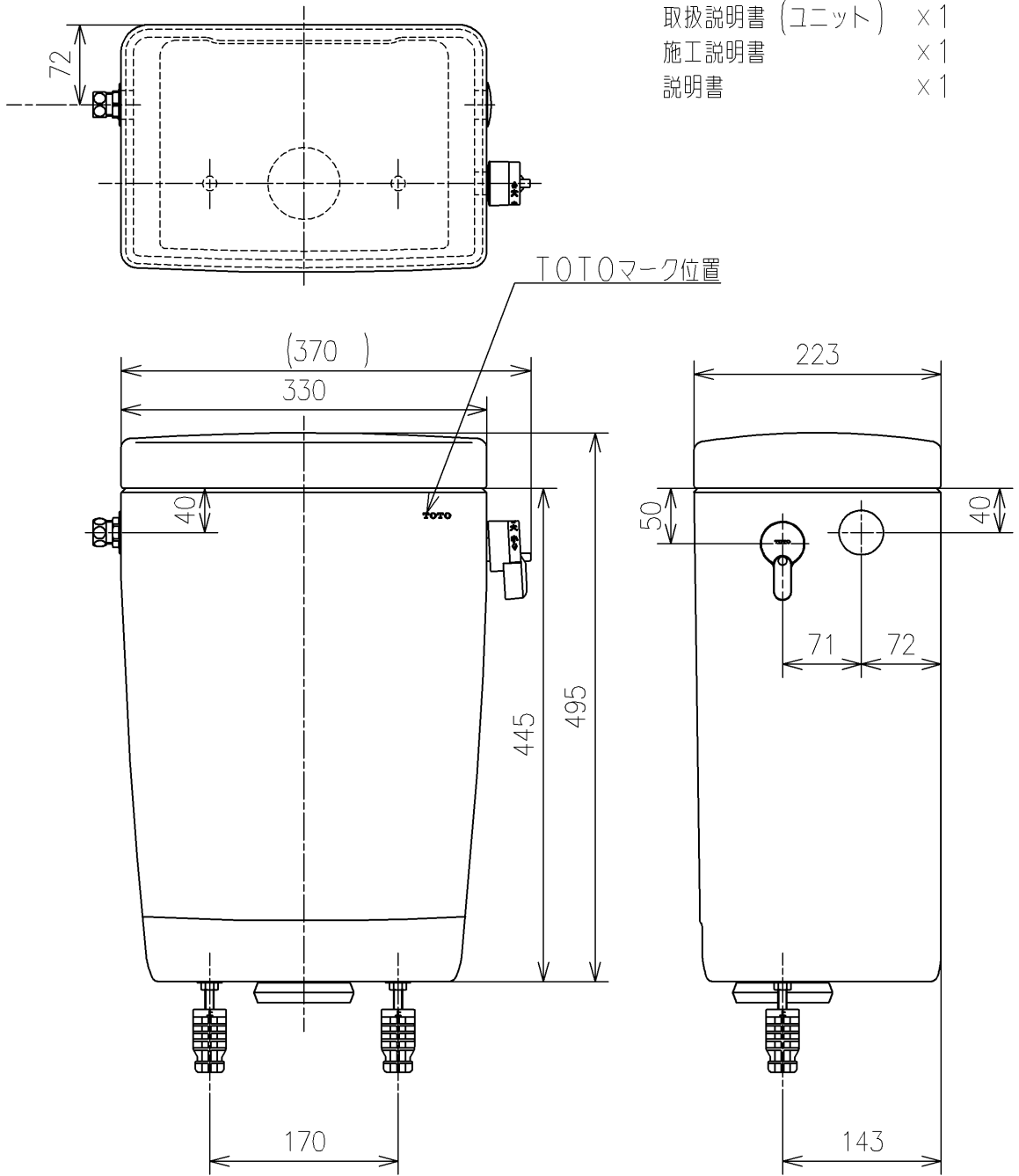
パッキン ×1

ナットM8 ×2

取扱説明書 (ユニット) ×1

施工説明書 ×1

説明書 ×1



			単位	mm	名称	
			尺度	1:6	名称	密結タンク
製図	検図	日付			品番	SS670BNKL
米	稲垣 新川	19/03/25			図番	SS670BNKL=D2
備考 防露式、寒冷地水抜き用						
			A4	ページNo .	1/1	(改)