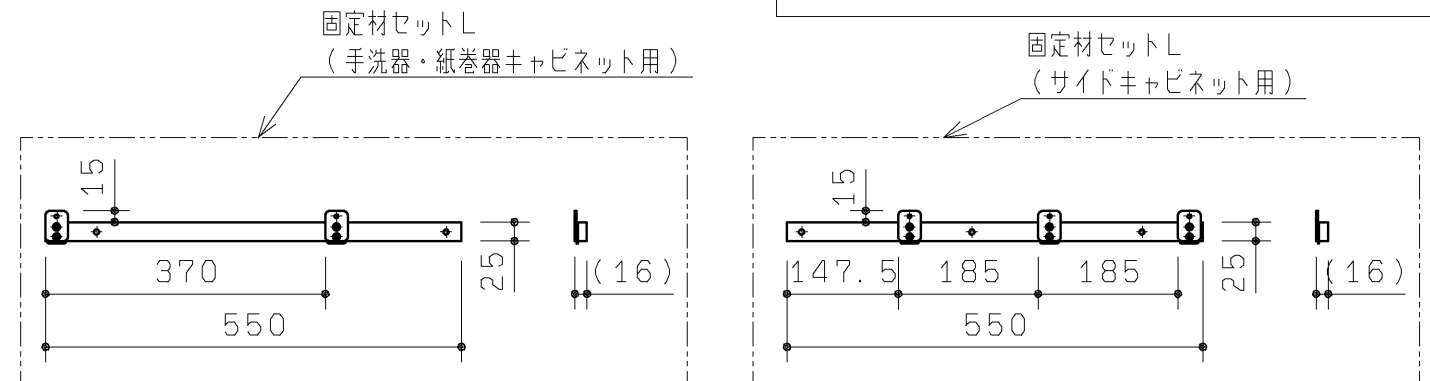
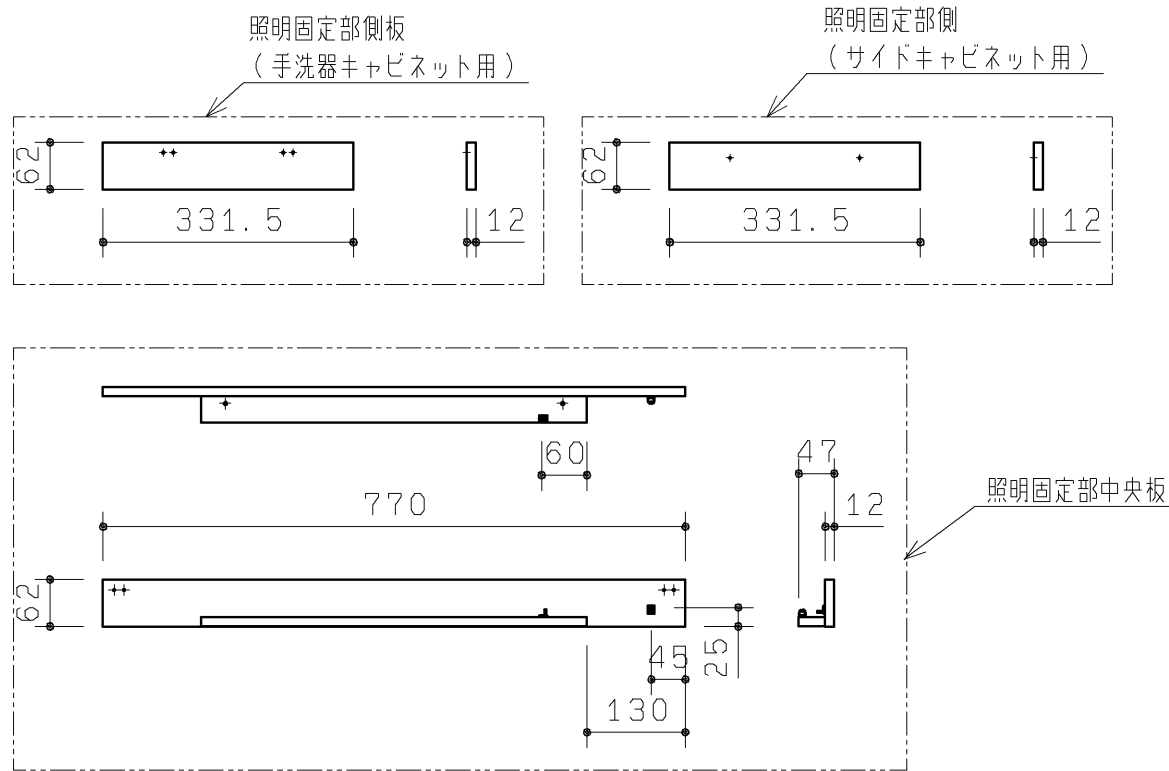
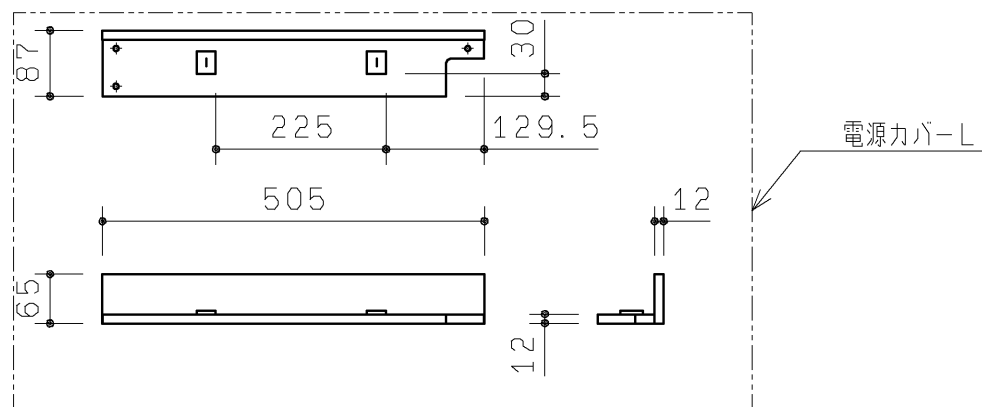


品番	色名
UGX188LWQ	ホワイト
UGX188LGQ	ダークグレー



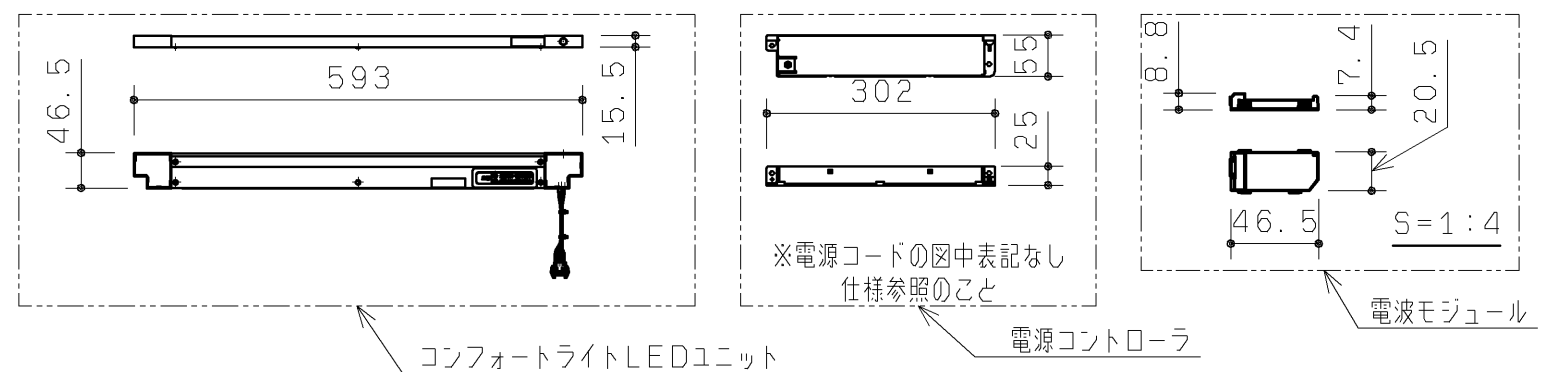
同梱部材

品名	数量(仕様)	材質
施工部材セット	キャップ 5ヶ	軟質ポリエチレン
	+特殊TPねじ4.5X50 5ヶ	SWCH18A(クロメートメッキ)



同梱部材

品名	数量(仕様)	材質/備考
施工部材セット	アングル材(板金) 4ヶ	SUS304
	固定金具 4ヶ	SUS304-CSP 3/4H
	アングル材(樹脂) 2ヶ	ポリプロピレン
	テープ(白) 20X80 1ヶ	片面キャストコート紙
	面ファスナー 25X108 1ヶ	250ステム
	面ファスナー 25X20 2ヶ	250ステム
	面ファスナー 12X40 1ヶ	250ステム
	+トラスTPねじ4X10 8ヶ	SUS304又は430
	+皿小ねじM3X16 2ヶ	SUS304又は430
	+トラスTPねじ4X12 12ヶ	SUS304又は430
+トラス小ねじM4X16 3ヶ	SUS304又は430	



同梱部材

品名	数量(仕様)	備考
コンフォートライトLEDセット	照明中継コード 1ヶ	コード長さL=1500mm
	電波モジュール中継コード 1ヶ	コード長さL=200mm

■仕様

光源: LED(電球色)
電源: AC100V(50/60Hz)
消費電力: 17.8W
電源プラグ形状: ストレート
電源コード長さ: 600mm

		第三角法	単位	名称				
			mm		固定材セット			
製図	谷口明	検図	荒川西	日付	19.12.02	尺度	1:10	品番
備考				左勝手				