

* 定格 : AC100V-531W 50/60Hz

- ・最低必要水圧0.05MPa(流動時)
- 0.05MPa以下の場合、ウォシュレットの水勢が弱くなります。
- ・最高水圧は0.75MPaです。

注1: 左給水専用です。

* 給排水位置が適切でないと、止水栓が製品に干渉することがあります。

* 製品背面に電源を設けないでください。

電源ボックスが製品と干渉し、メンテナンスできない場合があります。

* 電源ボックスは施工説明書にそって設置してください。

また、壁給水の真下部に電源ボックスを設置したり、給水用ホースと電源ボックスを接触させないでください。感電・発火の原因になります。

* 本体左右側面は、脱臭フィルターお手入れ時の

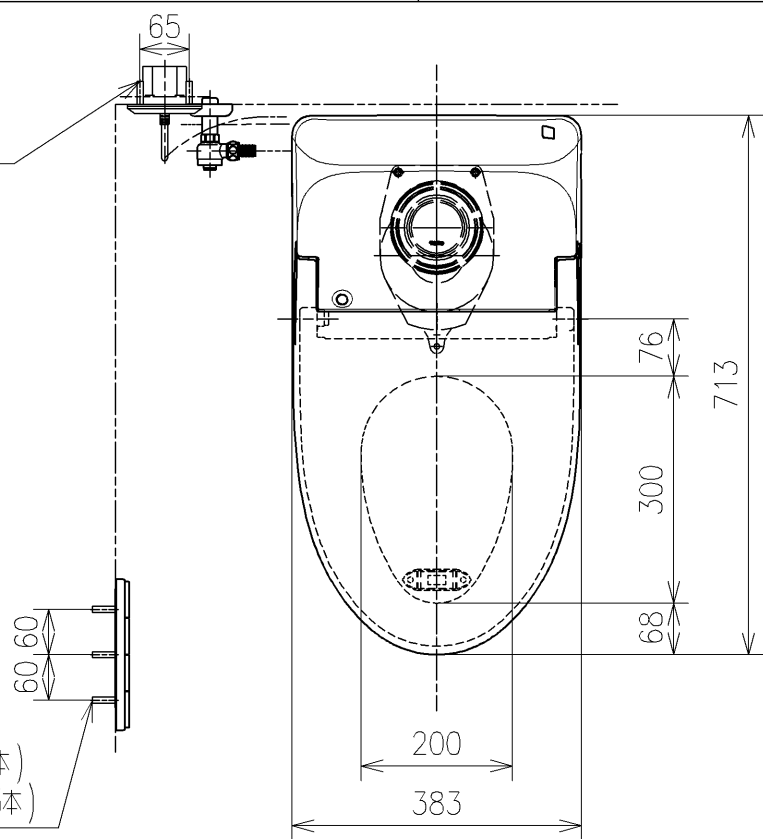
取りはずしなどのため、150mm以上の空間を確保してください。

注2: 立て配管などがある場合は、立て配管などから150mm以上の空間を確保してください。

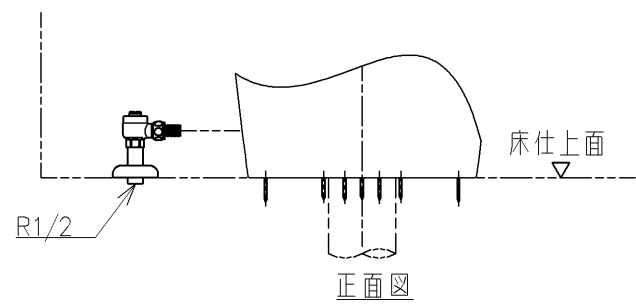
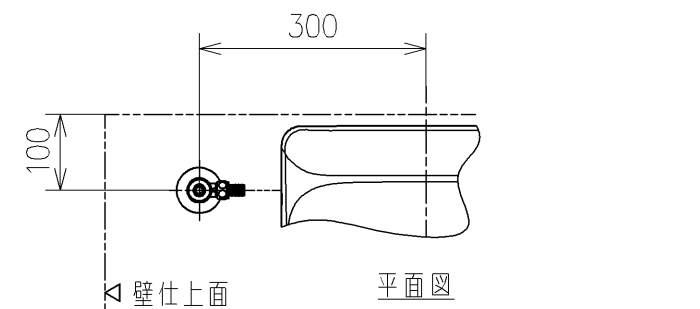
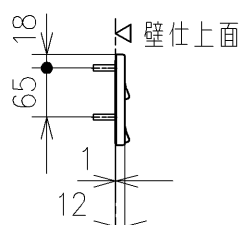
* リモコンはイメージ図です。

ボタンの数・配置・表示内容はリモコン詳細図を参照ください。

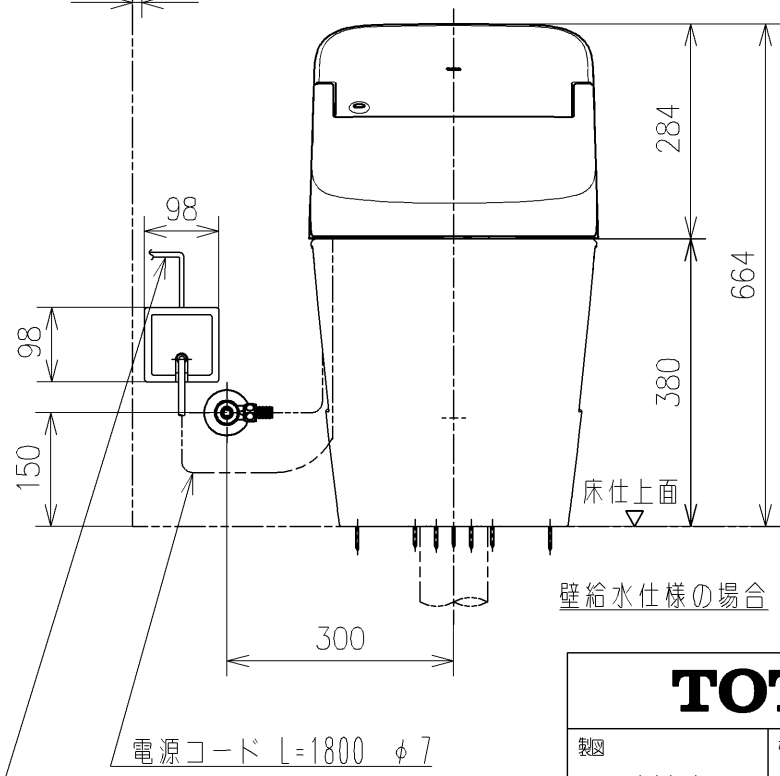
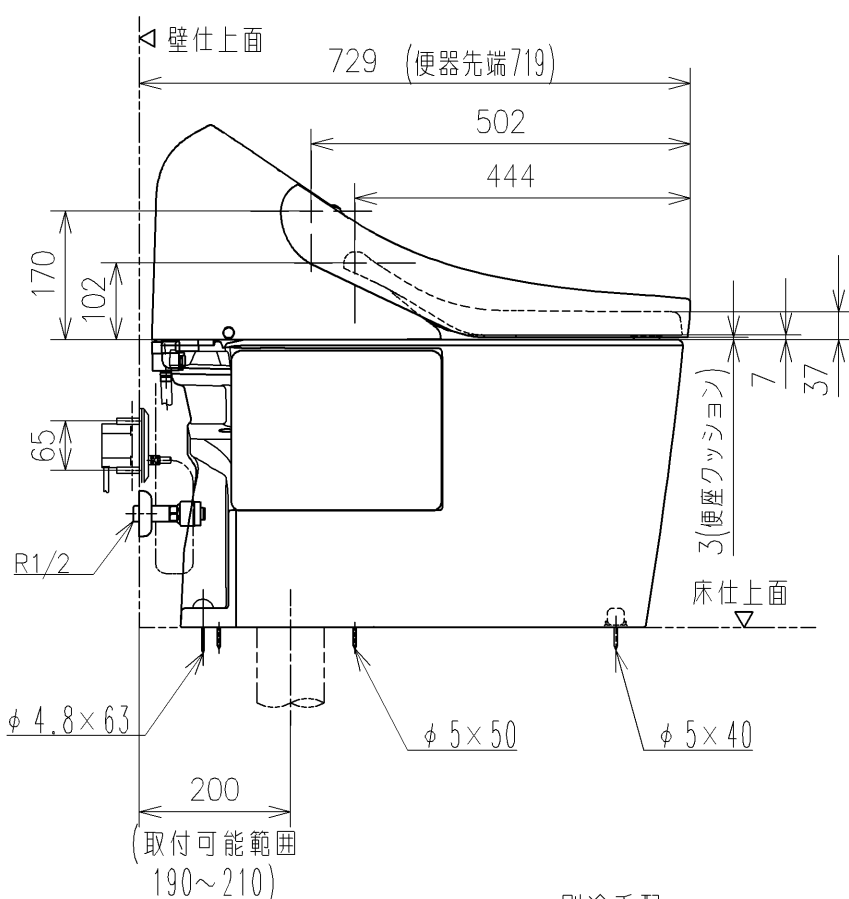
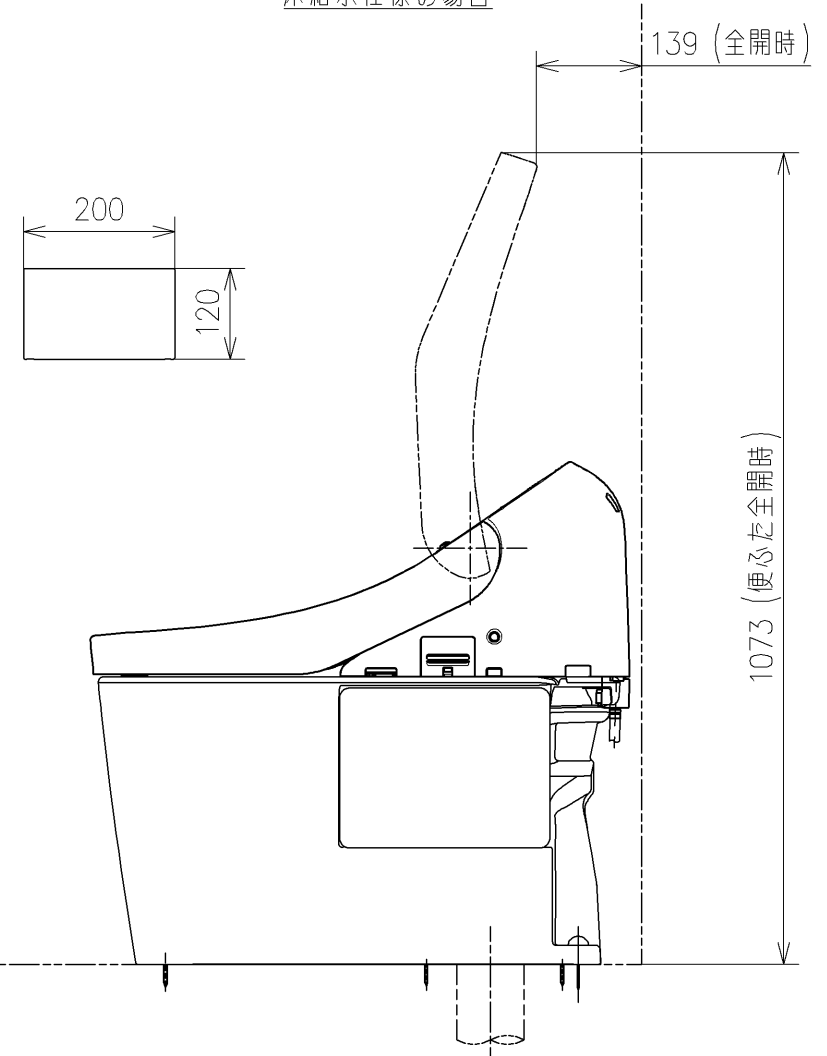
アンカープラグ (4本)
ねじ長 φ4×30 (4本)



アンカープラグ (3本)
ねじ長 φ4×30 (3本)



床給水仕様の場合

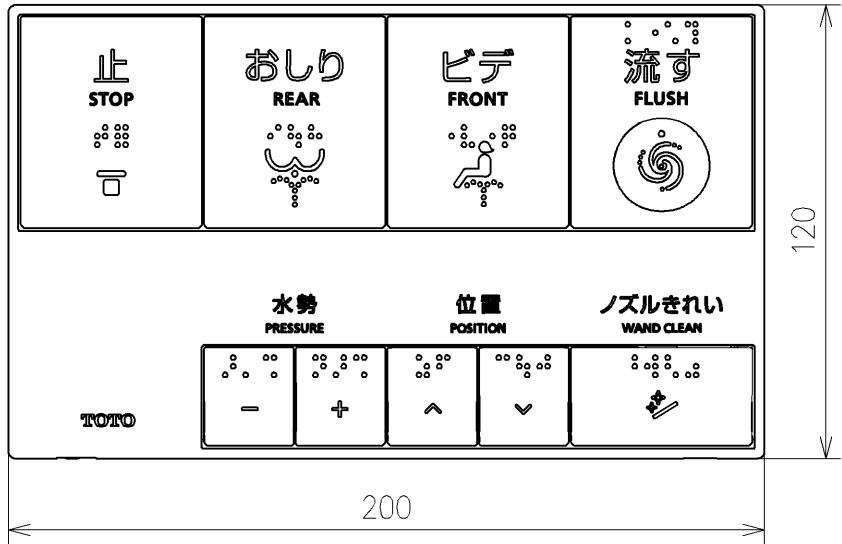
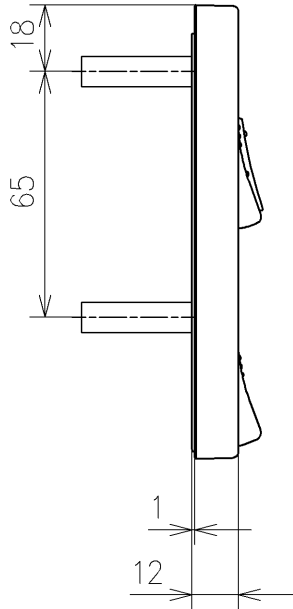
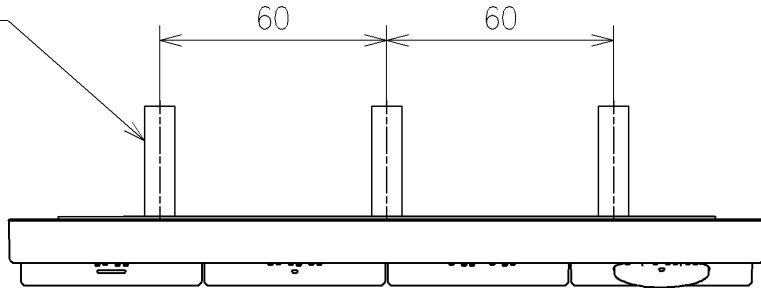


壁給水仕様の場合

別途手配
電源電線 : 600Vビニル絶縁ビニルシースケーブル平形
VVVF 3芯 φ1.6 又は φ2.0

TOTO		単位	mm	名称
製図	検図	日付	尺度	ホテル向けウォシュレット一体形便器
川本真	福里真 矢野健	2026/05/19	1 : 1.0	品番
備考				CES9F31Y
床排水 200リモテル (CS880用)				図番/ビジョン
				-

アンカープラグ (3本)
ねじ長 φ4×30 (3本)



リモコン詳細図

TOTO			単位 mm	名称
製図 川本真	検図 福里真 矢野健	日付 2026/05/19	尺度 1 : 2	ホテル向けウォシュレット一体形便器
備考				品番 CES9F31Y
				図番/ビジョン -
A4		ページNo . 1 / 1		(改)