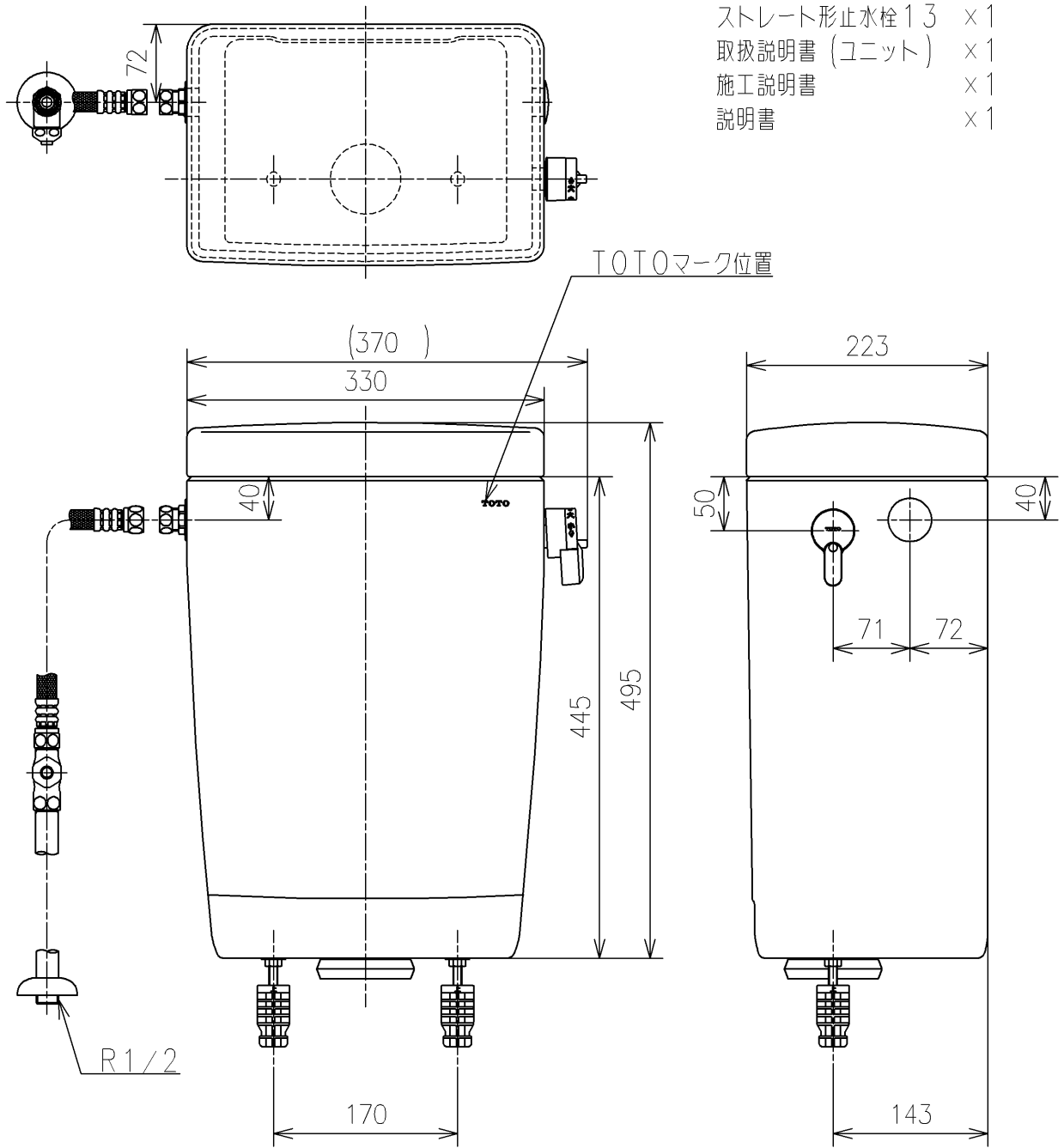


<付属品>

- パッキン ×1
- ナットM8 ×2
- ストレート形止水栓13 ×1
- 取扱説明書 (ユニット) ×1
- 施工説明書 ×1
- 説明書 ×1



TOTO			単位 mm	名称
製図 米	検図 稲垣 新川	日付 19/03/25	尺度 1 : 6	密結タンク
備考 防露式、寒冷地水抜き用				品番 SS670BNCL
				図番 SS670BNCL=D2
A4		ページNo . 1/1		(改)