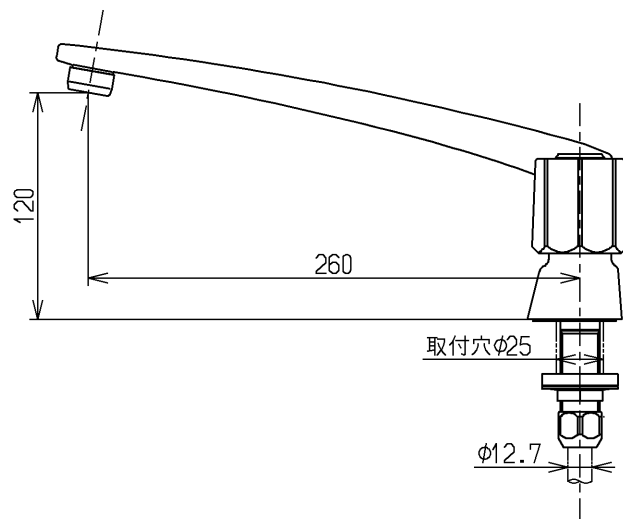
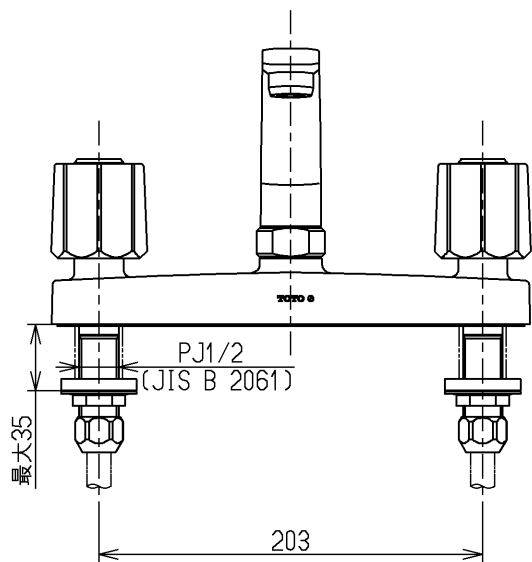
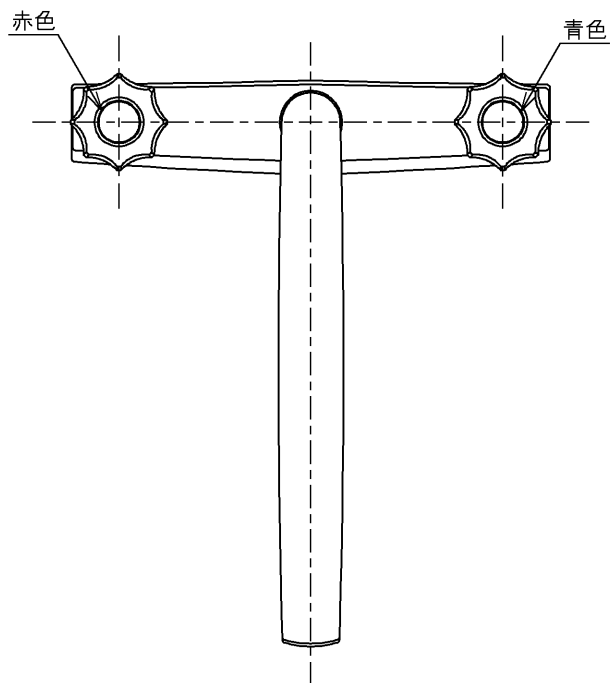


生産中止図面

2002/05



国土交通省記号：13-F20

TOTO			単位 mm	名称 台付きツートハンドル湯水混合水栓13 (整流)(台所) (JIS)
製図 上村	検図 松尾 酒和 井	日付 酒和 02.05.30 井	尺度 1:4	図番
備考				TGK3A