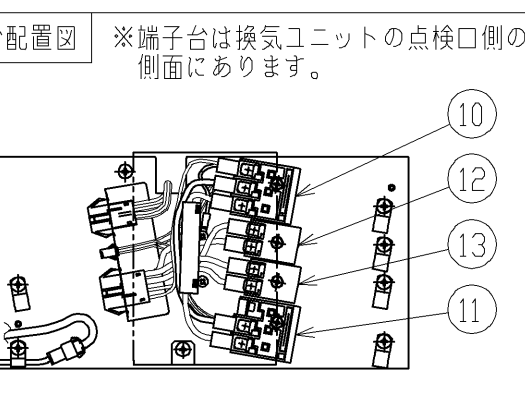
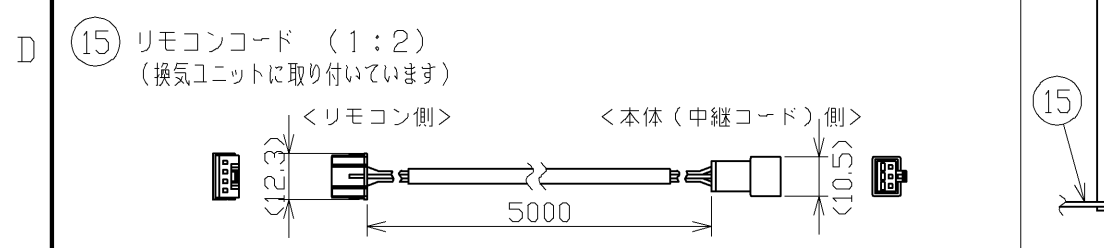
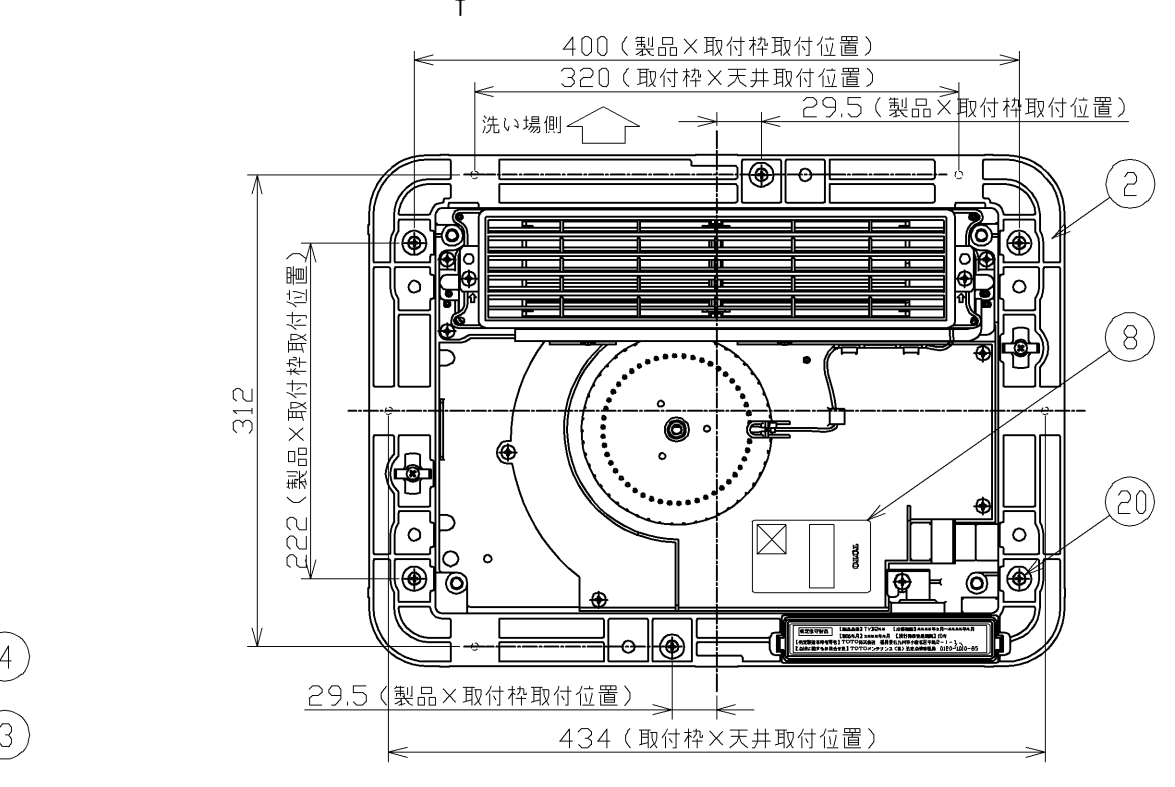
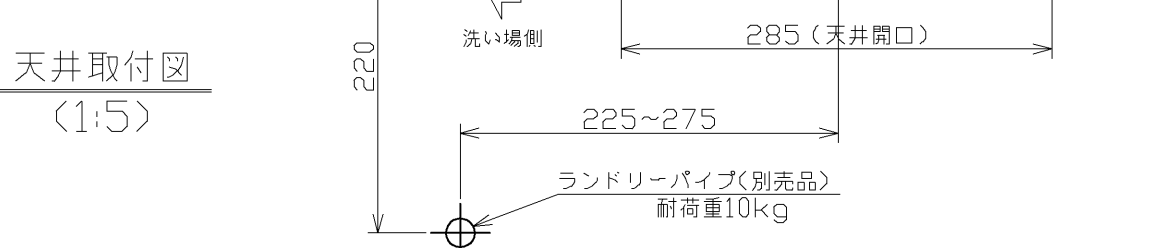
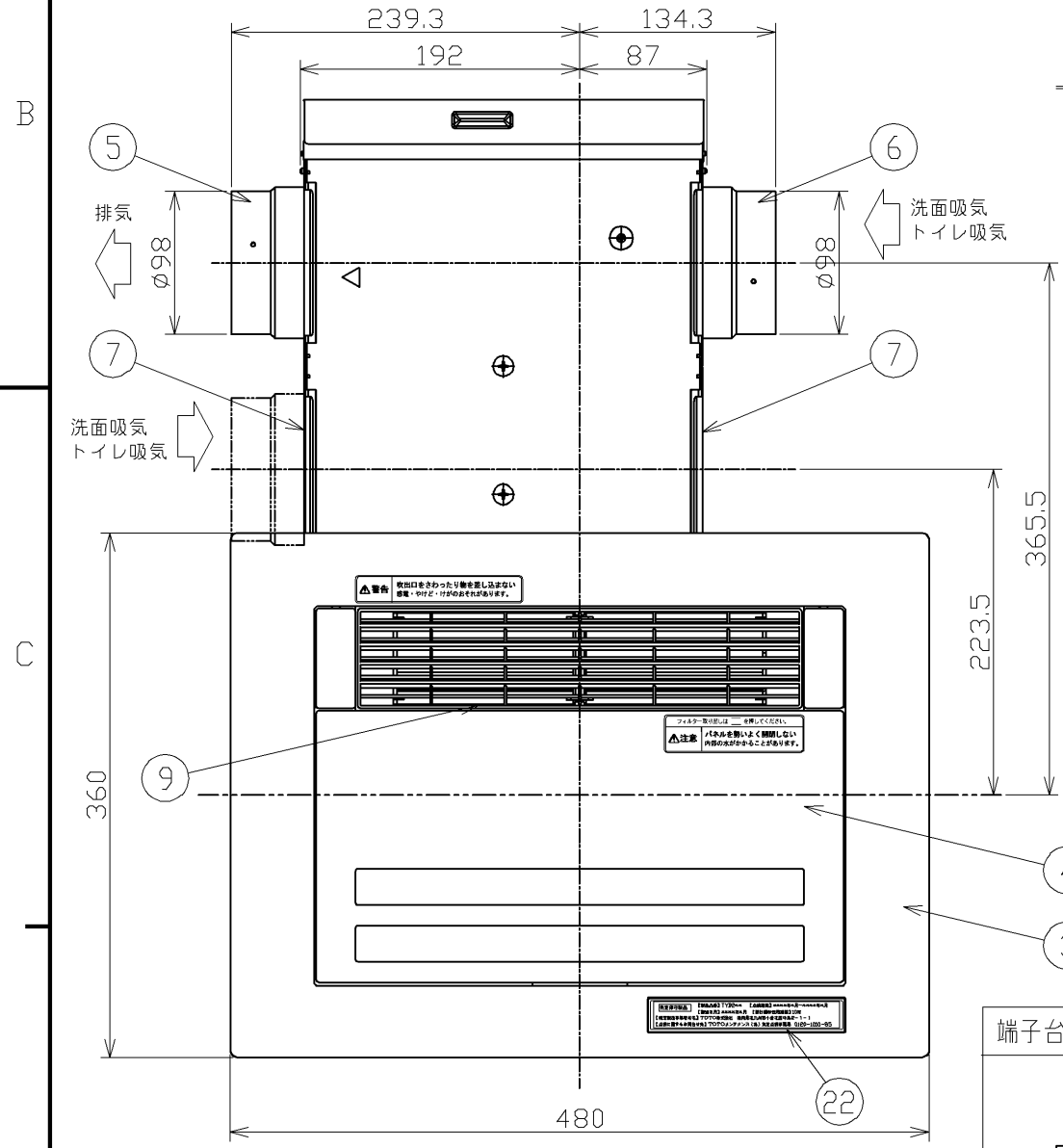


天井取付図  
(1:5)

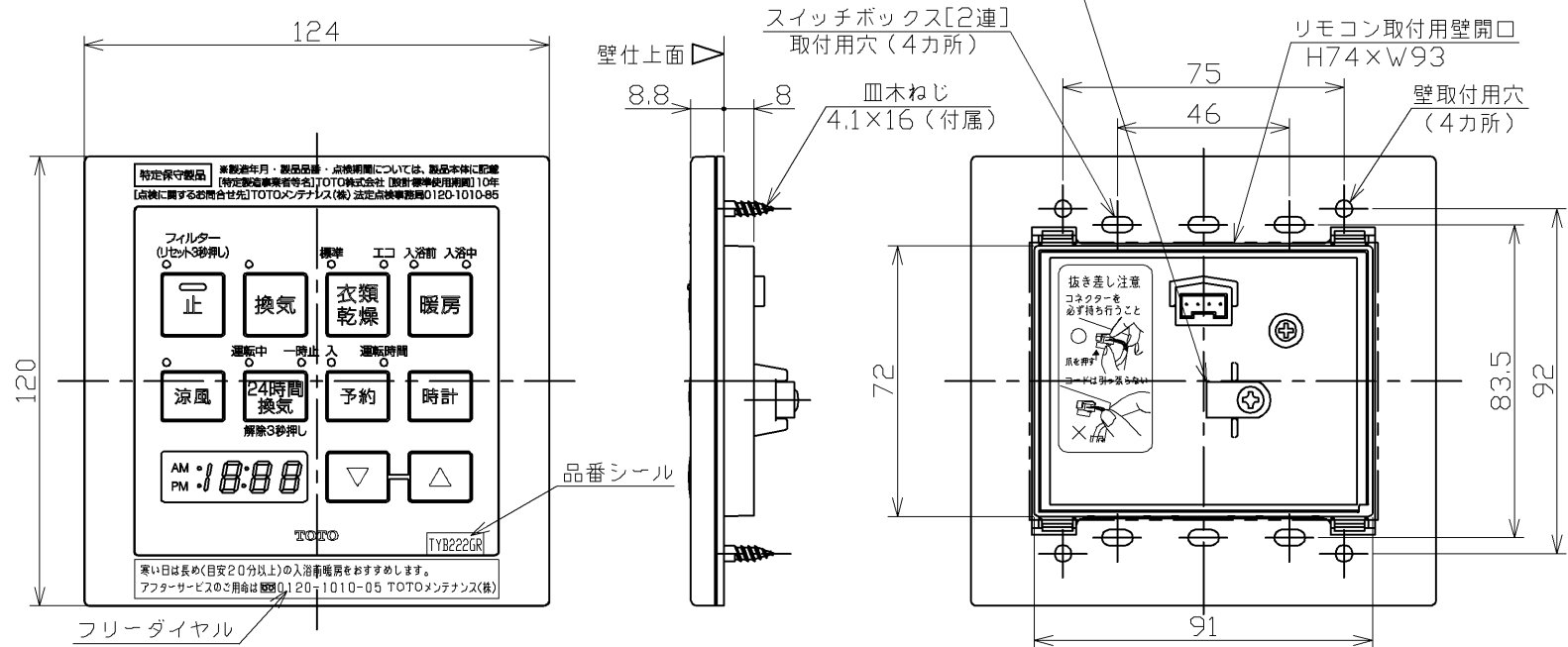


No.	品名	個数	仕様
①	外装ケース	1	SGCC t0.5
②	ケーシング	1	ABS樹脂
③	グリル	1	PP樹脂 色:白色(#NW1)
④	表面パネル	1	PP樹脂 色:白色(#NW1)
⑤	排気ダクト接続口	1	SECC-P+カチオン電着 t0.8
⑥	吸気ダクト接続口	1	SECC-P+カチオン電着 t0.8
⑦	塞ぎ板	2	SECC-P+カチオン電着 t0.8
⑧	製品銘版	1	
⑨	吹出口	1	PBT樹脂 色:白色(#NW1)
⑩	電源端子台	1	速結端子タイプ
⑪	電源中継用端子台	1	速結端子タイプ
⑫	外部換気スイッチ用端子台	1	速結端子タイプ
⑬	外部連動用端子台	1	速結端子タイプ
⑭	リモコン	1	ABS樹脂 色:白色(#NW1)
⑮	リモコンコード	1	3芯 5m(リモコンとコネクタ接続)
⑯	吊下げ用ハンガー	4	SPCC+3個クロメートめっき
⑰	取付枠	1	SECC-P+カチオン電着 t1.6
⑱	吸込口グリル	1	ABS樹脂 色:白色
⑲	端子台カバー	1	SGCC t0.8
⑳	取付ねじ	12	φ4×40 セルフドリリングねじ
㉑	換気ユニット取付ねじ	1	φ4×8 トラストピンネジ
㉒	特定保守製品ラベル	1	表面ラミネート仕上げ(裏面:強粘着)
㉓	所有者票	1	上質紙
㉔	取扱説明書	1	上質紙
—	冷氣シャッター	1	ABS樹脂
—	換気ファン	1	POM樹脂
—	循環ファン	1	POM樹脂
—	換気モータ	1	DCブラシレスモータ
—	循環モータ	1	DCブラシレスモータ
—	ヒータ	1	PTCセラミックヒータ

<b>TOTO</b>		単位 mm	名称
製図 大谷	設計 飯田	承認 白井	浴室換気暖房乾燥機 「三乾王」
備考 2室換気タイプ		尺度 1:5	品番 TYB222GR
		日付 2016.01.22	( ) 符号 ページ 1/3

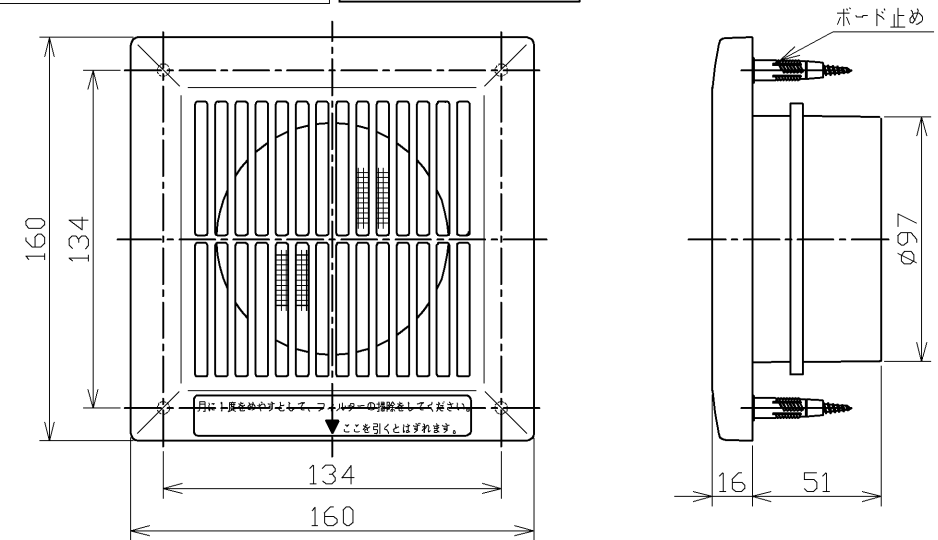
⑭ リモコン (同梱品) (1:2)

壁開口寸法: H74×W93 (開口誤差範囲: H74<sup>+8</sup>, W93<sup>+8</sup>)

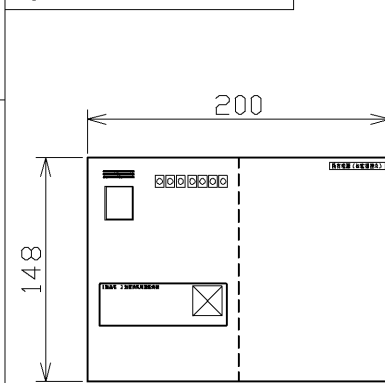


⑮ 吸込口グリル (同梱品) (1:3)

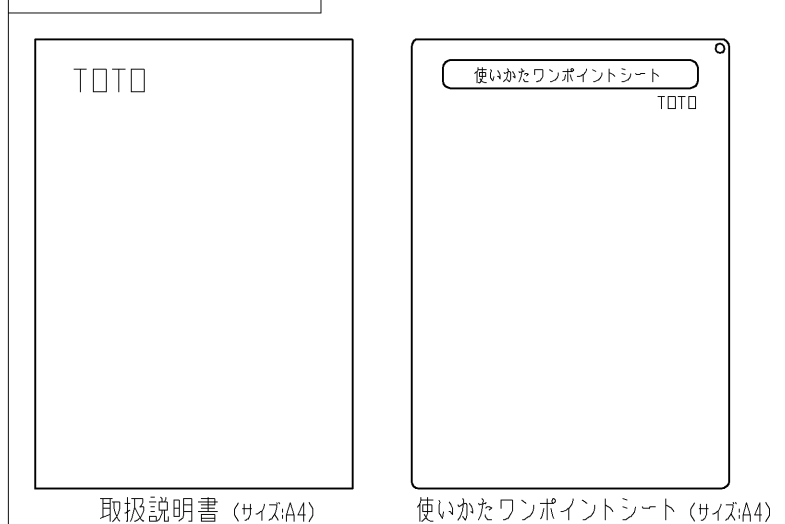
天井開口寸法: φ100



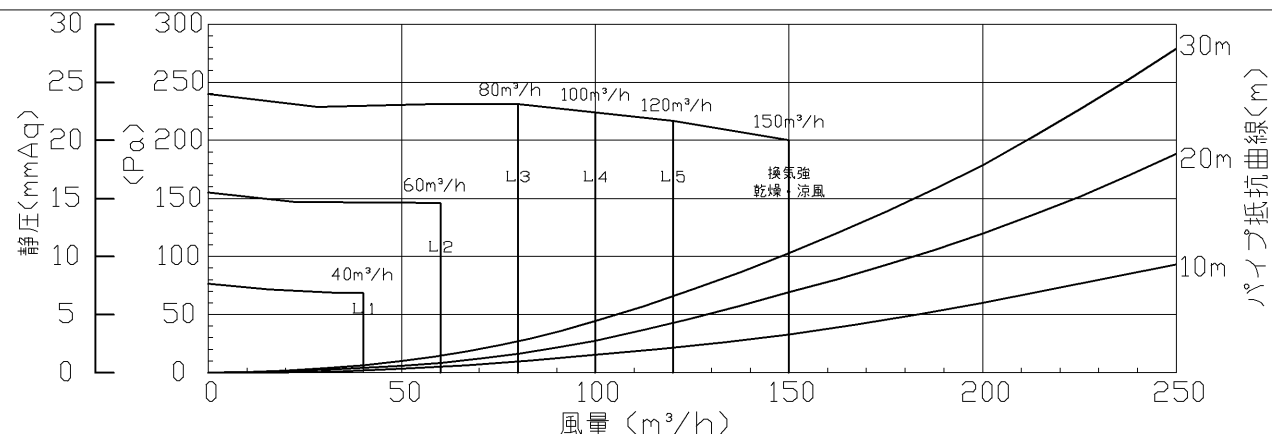
⑲ 所有者票 (1:5)



⑳ 取扱説明書 (1:5)



静圧風量特性曲線

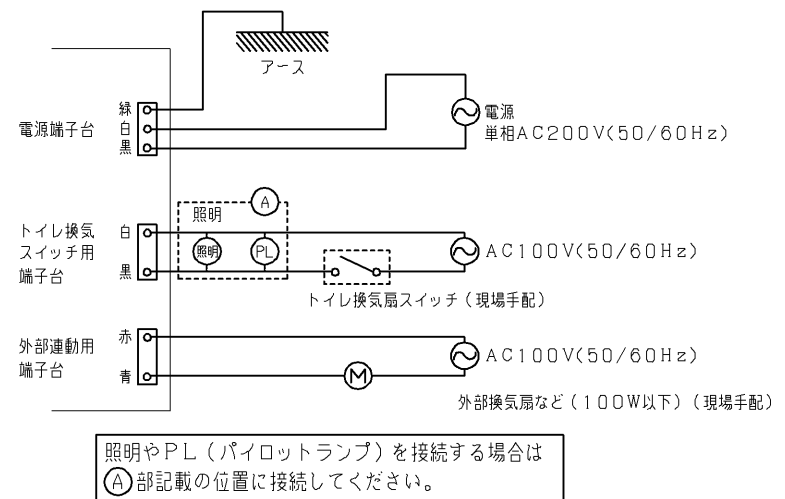


特性表

機能	定格消費電力 ※2 (W)	※4 換気風量 (m³/h)	循環風量 (m³/h)	※2 (dB)	騒音	ヒータ
換気	13	150(0~200Pa時)	-	約41	OFF	
乾燥	標準	1980	150(0~200Pa時)	160	約46	ON
	※5 エコ ヒーターON時	1980	150(0~200Pa時)	160	約46	ON
	ヒーターOFF時	25	150(0~200Pa時)	160	約46	OFF
暖房	入浴前	2050	※1	190	約46	ON
	入浴中	1770	※1	115	約37	ON
涼風	25	150(0~200Pa時)	160	約46	OFF	
24時間換気	L1	6	※3 40(0~65Pa時)	-	約18	OFF
	L2	7	60(0~145Pa時)	-	約24	OFF
	L3	7	80(0~230Pa時)	-	約27	OFF
	L4	8	100(0~225Pa時)	-	約31	OFF
	L5	10	120(0~220Pa時)	-	約35	OFF

定格電圧	単相200V	
定格周波数	50/60Hz	
安全装置	温度ヒューズ(ヒーター部)	99℃
	温度ヒューズ(端子台部)	102℃
	電流ヒューズ	20A

結線図



備考

※1: 24時間換気風量の設定値となり、洗面所(トイレ)から換気します。浴室のみ換気が停止します。  
 ※2: 0Pa時の値。騒音値は、無響室で測定した参考値。  
 ※3: 24時間換気風量設定40m³/hに設定している場合は、冬期モードに変更しても24時間換気風量は変わりません。  
 ※4: 換気風量分配比率は、換気強、乾燥、涼風モードおよび24時間換気運転の場合…浴室:洗面所(トイレ)=約1.2:1 となります。  
 ※5: ヒーターがONする時間は、運転時間・温度により変わる仕様になっています。

TOTO

製図	設計	検図	承認	単位	名称
大谷	飯田		渡辺	mm	浴室換気暖房乾燥機「三乾王」
備考			井	尺度	品番
				1:5	TYB222GR
				1:3	( ) 符号
				1:2	ページ
				日付	2/3
				2016.01.22	

