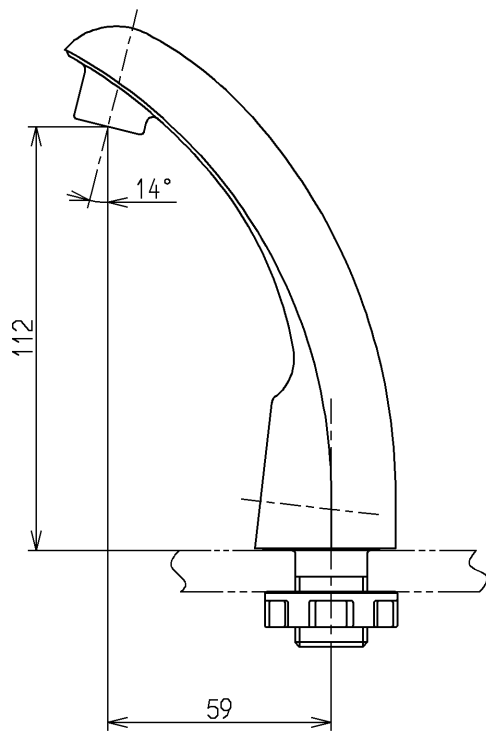
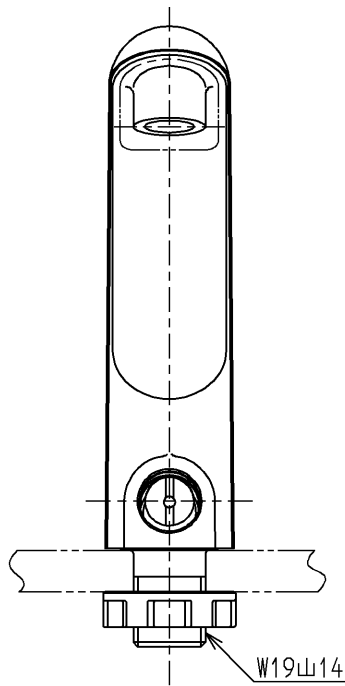
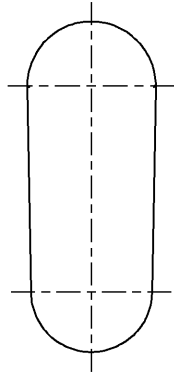


区分	
B	



TOTO			単位 mm	名称 ロータンク手洗金具
製図 林(琳)	検図 中(知) 野	日付 玉江 13.03.21	尺度 1:2	不凍結型
備考				図番 TS771BFR