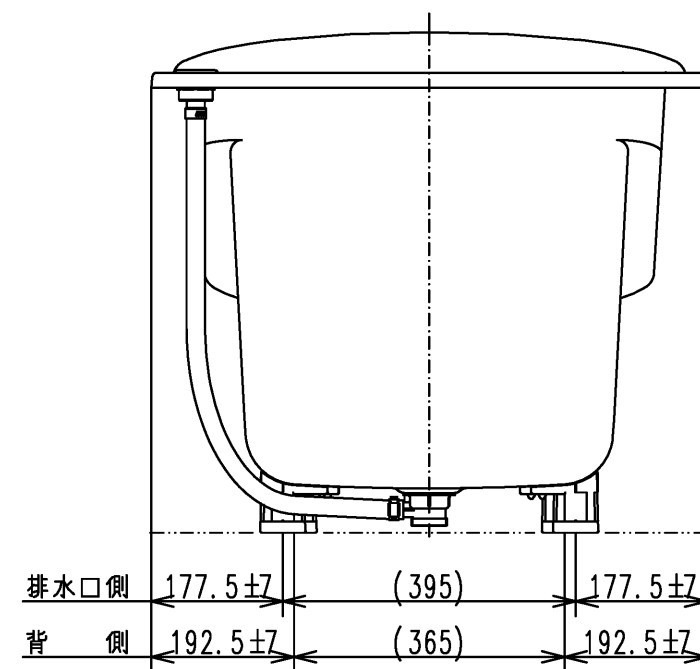


(特殊点)

1. 排水仕様変更(間接排水→直間兼用排水)
2. 全高変更 20 mm UP(600→620)

色番	色彩	備考
M2	ムーンホワイトN	
M3	ムーンピンクN	
M6	ムーングリーンN	
M5	ムーンブラウンN	



図名 和洋折衷エプロンなし ネオマーブバス(1400サイズ)				尺度 1:10 図番 PNS1460RJ T930	
年月日 2026.4.1	製図 中田	検図 林堂 三上	TOTO		