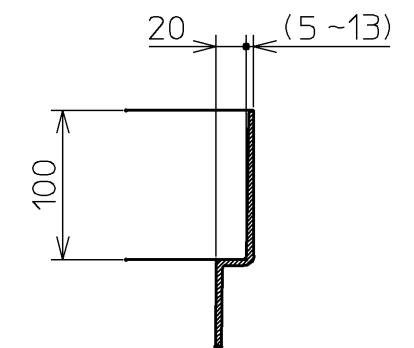
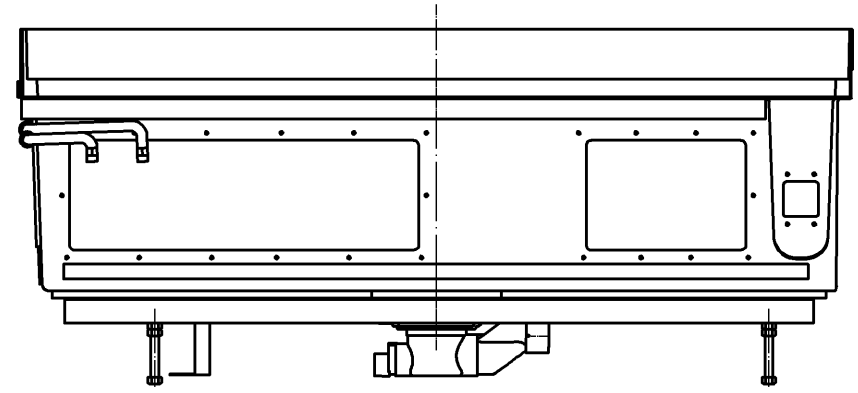


シャワー水栓取り付け部詳細



壁のせ部(防水リム部)詳細



※浴槽及び浴室ドアは、床とは別に発注が必要となります。

* 色番	色名
＃NW1	ホワイト

図名	ハーバス 08 Type 0 床 (短辺側追焚穴あけ対応品)	尺度	1:15
年月日	2013.06.05	製図	榎園 検図 中島 前田
		<b>TOTO</b>	