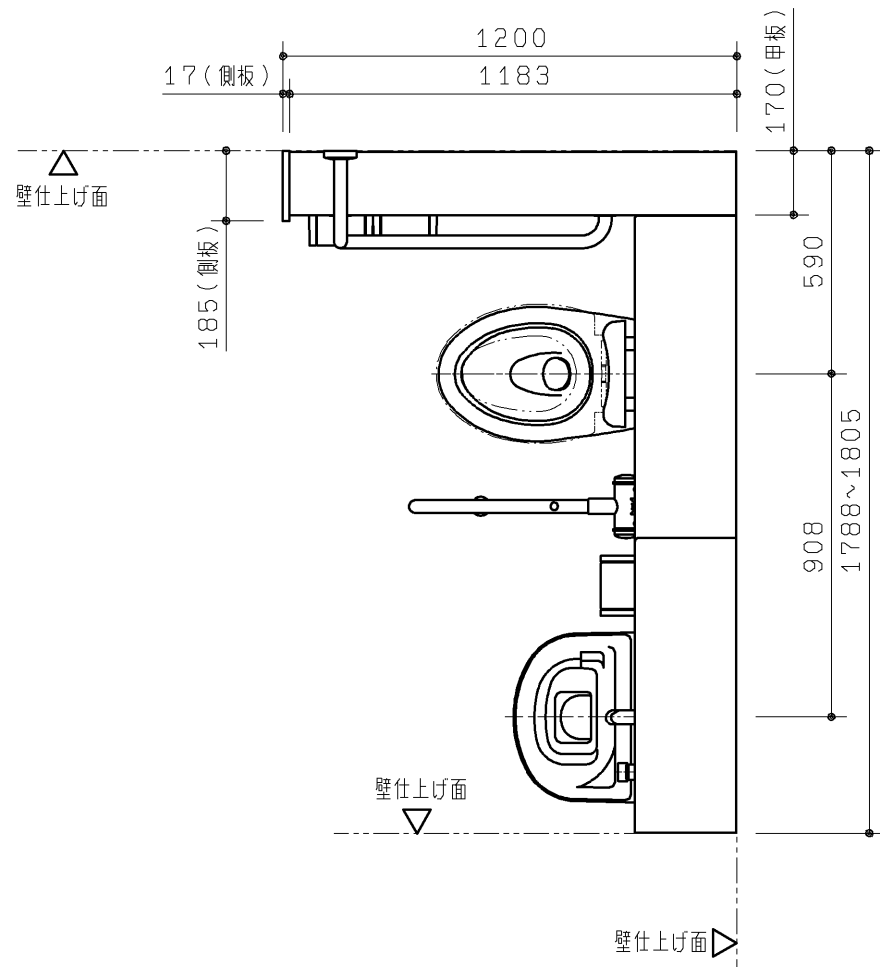


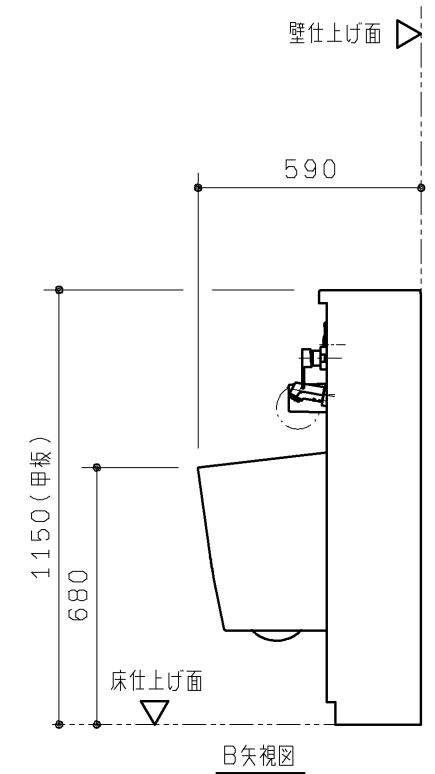
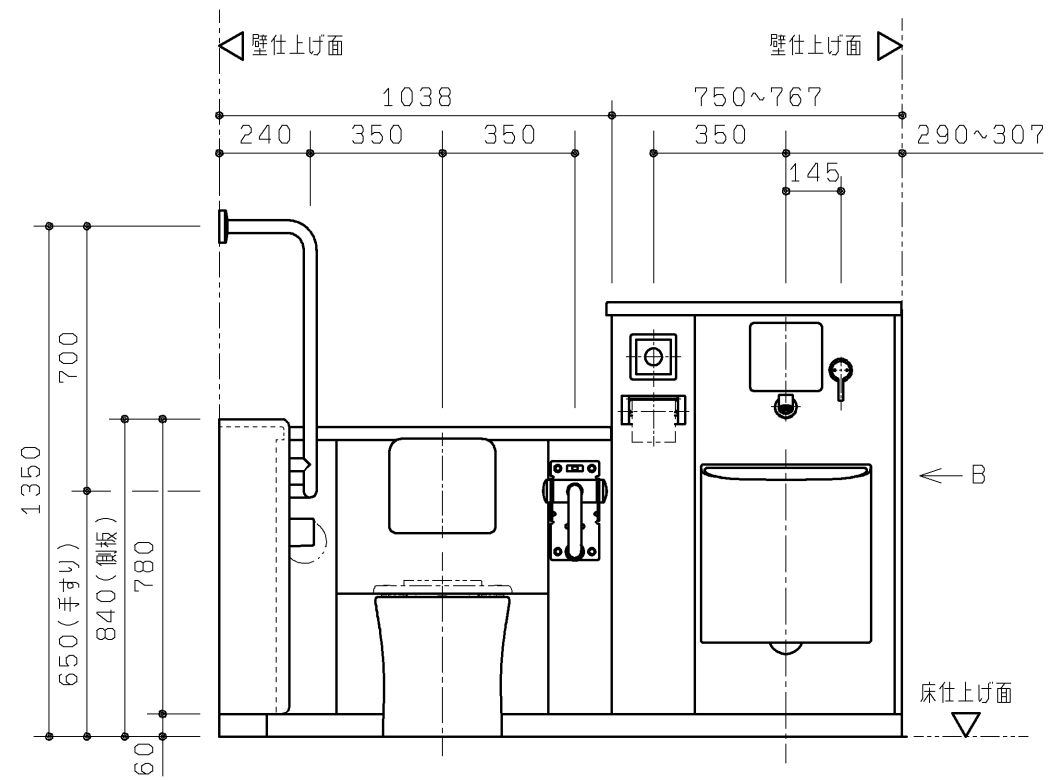
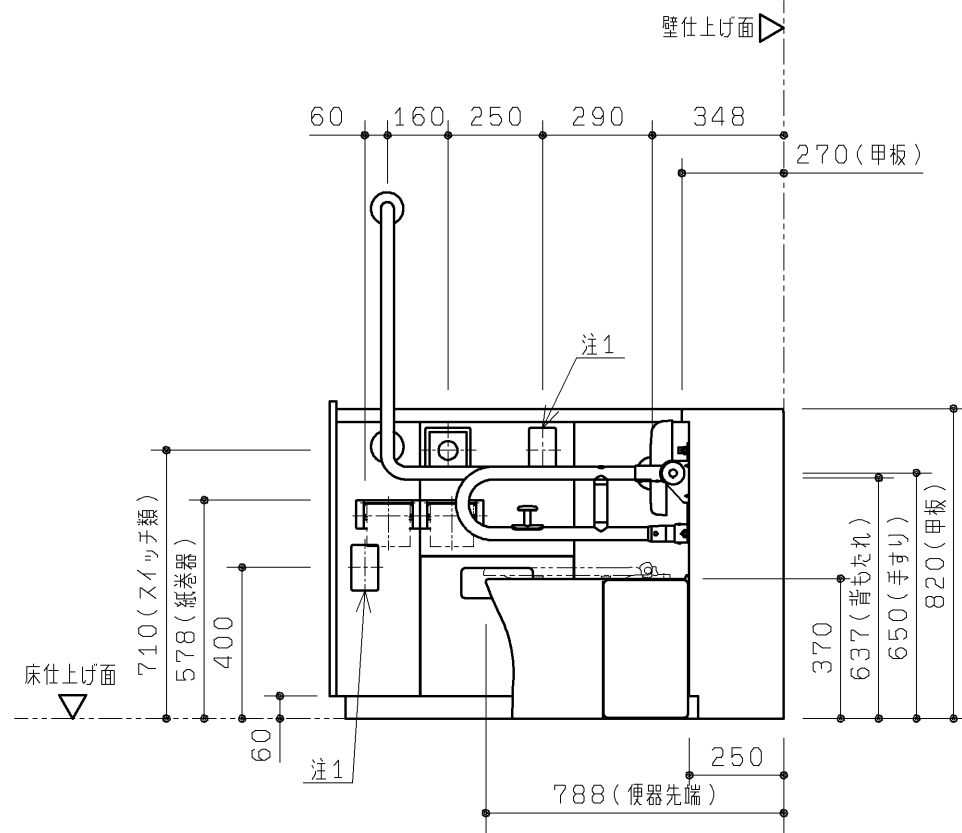
生産中止図面

2015/02



品番	品名	仕様
UAD95L*B4A*N*	コンパクト多機能トイレパック	汚物流しあり(側板なし)・左勝手

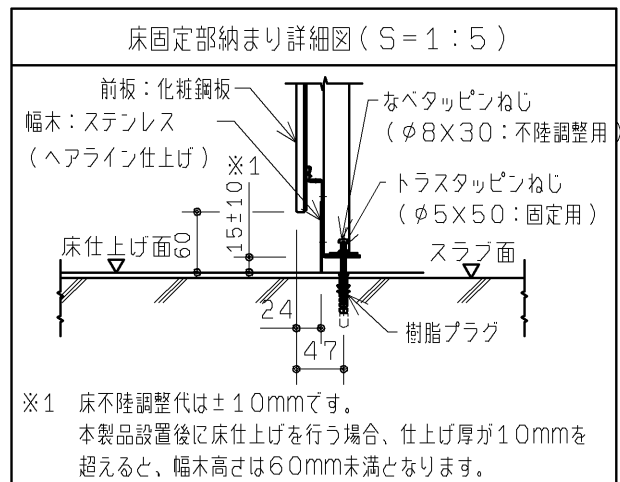
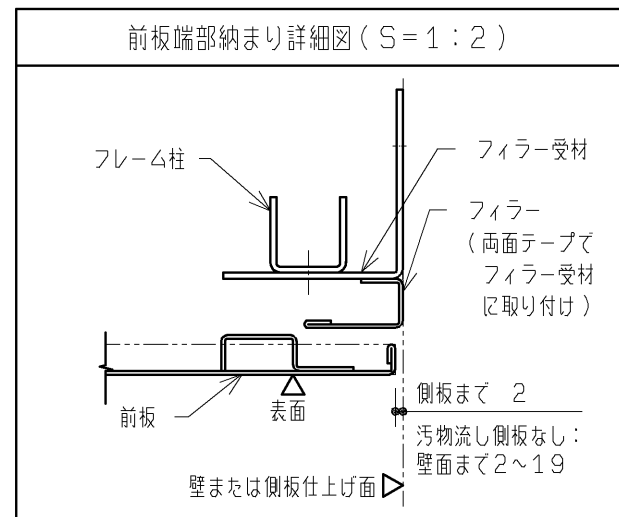
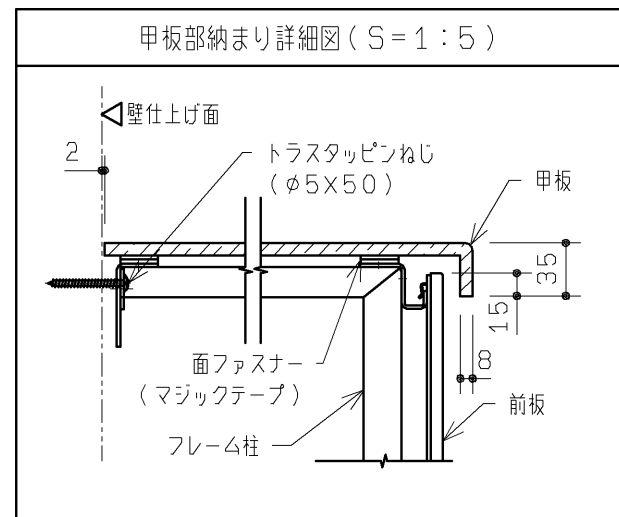
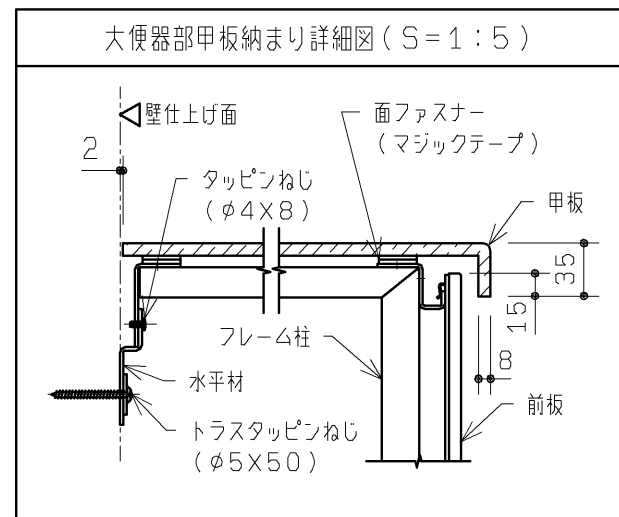
手すりカラー	W:ホワイト B:ディープブルー
汚物流し電気温水器	D:おまかせ節電なし S:おまかせ節電あり N:電気温水器なし
タンク給水用水質	1:水道水 2:再生水



注1: 呼出しボタン(別途手配)が設置できます。(ふさぎプレート付き)

<b>TOTO</b>		第三角法	単位 mm	名称 コンパクト多機能トイレパック 外観図 (汚物流しあり(側板なし)/左勝手)
製図 坪根	検図 坂口	岡本	日付 13.02.27	尺度 1:20
備考 全7枚中の1枚目				品番 UAD95L*B4A*N*
				図番 1-UAD95L=B4A=N=

品名	仕様	数
※1 大便器	腰掛式タンク密結形床上排水防露便器 トルネード洗浄 標準洗浄水量4.8L 色：ホワイト	1
大便器用ロータンク	樹脂製（防露タンク） 一般地 手洗いなし	1
大便器用洗浄ボタン	タッチスイッチ洗浄 プレート色：ディープブルー	1
※1 背もたれ	固定式背もたれ ソフトタイプ パウチ・しびん洗浄水栓付背もたれ ソフトタイプ（汚物流しなしで、パウチ・しびん洗浄水栓付背もたれ選択時）	1
手すり	腰掛便器用可動式手すり（はね上げタイプ ロック付） 樹脂被覆タイプ 色：ホワイトまたはディープブルー 腰掛便器用手すり（固定式L形） 樹脂被覆タイプ 色：ホワイトまたはディープブルー	1
大便器用排水フランジ	壁排水便器取替用排水ジョイント VPまたはVU75用	1
※2 汚物流し	壁掛フチなしトルネード汚物流し 標準洗浄水量8L 色：ホワイト	1
※2 汚物流し用ロータンク	樹脂製（防露タンク） 一般地 手洗いなし	1
※2 汚物流し用洗浄ボタン	タッチスイッチ洗浄 プレート色：ディープブルー	1
※2 汚物流し用水栓	シングルレバープルアウト水栓	1
※2 汚物流し用電気温水器	先止め式 容量：約3L AC100V 50/60Hz 定格消費電力：600W	1
※2 汚物流し用水石けん入れ	横形水石けん入れ 容量：0.35L	1
※2 汚物流し用鏡	ステンレス（鏡面仕上げ） サイズ：180×190	1
※2 汚物流し用排水フランジ	スリッピン式 排水継手付 VPまたはVU75用	1
※2 大便器用・汚物流し用 便器洗浄ユニット	ABS樹脂 AC100V 50/60Hz 定格消費電力：常時1W、駆動時30W	大便器用・汚物流し用各1
※2 大便器用・汚物流し用紙巻器	ワンタッチ紙巻器（ワンハンドカット機能付） 色：ホワイト	大便器用：2（1連×2） 汚物流し用：1
※2 手洗器・洗面器	人工大理石「マーブライト」 色：パルフェホワイト	1
※2 洗面器・手洗器用水栓	アクアオート AC100V 50/60Hz 定格消費電力：常時0.4W、駆動時0.6W	手洗器用・洗面器用各1
※2※3 洗面器用電気温水器	元止め式 容量：約1L AC100V 50/60Hz 定格消費電力：505W	1
※2 洗面器用水石けん入れ	立形水石けん入れ 容量：0.35L	1
チャームボックス	ライニング埋め込み 容量6L（中箱：ポリプロピレン樹脂 色：グレー）	1
呼出しボタン（現場手配）	呼出しボタン用開口：コンセントボックス ふさぎプレート	2
前板	ポリオレフィン系樹脂積層鋼板 色：プレーンホワイト	1式
甲板	アクリル系人工大理石「アクレーゼ」 色：スモークホワイト	1式
幅木	ステンレス（ヘアライン仕上げ）	1式
設置フレーム	溶融亜鉛めっき鋼板	1式
洗浄管、スパッド、フレーム設置部材	専用タイプ同梱	1式
側板	ポリエステル化粧合板 色：アイボリー 取付金具同梱	1式



- ※ 製品に便座は含まれておりません。別途現場にてご用意ください。  
ウォシュレット：TCF4721V81W または、  
普通便座：TC301V13W
- ※ 洗面器用の鏡は含まれておりません。別途現場にてご用意ください。
- ※ 配管部材は含まれておりません。別途現場にてご用意ください。
- ※ コンセント部材は含まれておりません。別途現場にてご用意ください。
- ※1 パウチ・しびん洗浄水栓付背もたれは、汚物流しなしの場合にのみ選択可能です。汚物流しありの場合は、固定式背もたれになります。
- ※2 汚物流し・手洗器・洗面器の各器具は、汚物流しあり・手洗器あり・洗面器あり・水石けん入れありの品番を選択した場合に該当します。
- ※3 タンク内の水温が約28℃以下の場合に、自動的にヒーター電源が入る仕様です。給水温度やタンク内の水温が高い場合は、電源が入りません。

■工期事前確認

・本商品は器具点数が多いため、施工にあたっては十分な工期を確保して頂き、施工説明書を確認し施工計画を立案してください。

■使用上のご注意

- ・ライニングに水がかからないようにしてください。  
（ライニング内には、電気部品が入っており、火災や感電・故障の原因になります。また、前板やフレームなどの腐食につながります。）
- ・ウォシュレット、ウォシュレットリモコン、洗浄ボタンには水をかけないでください。  
（火災や感電・故障の原因となります。）
- ・手すり、背もたれ、紙巻器には水をかけないでください。  
（可動手すりの場合は作動不良につながります。また、部材や下地が腐食することで商品が脱落し、けがや重大事故につながる恐れがあります。）

<b>TOTO</b>		第三角法	単位 mm	名称 コンパクト多機能トイレバック仕様書・納まり (UAD9系共通)
製図 西沢	検図 大里	溝口	日付 14.03.19	尺度 -
備考 全7枚中の2枚目				図番 S-UAD9===A=A===

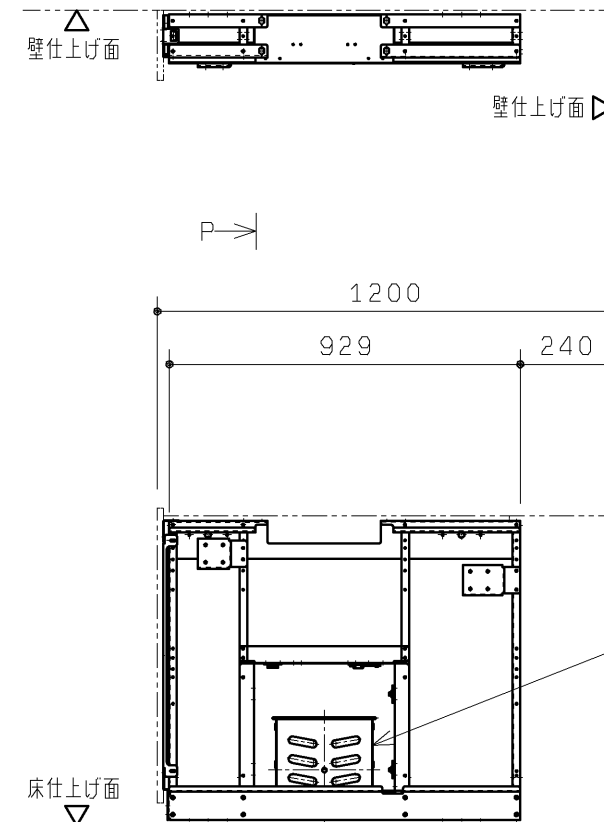
生産中止図面

2015/02

詳細図

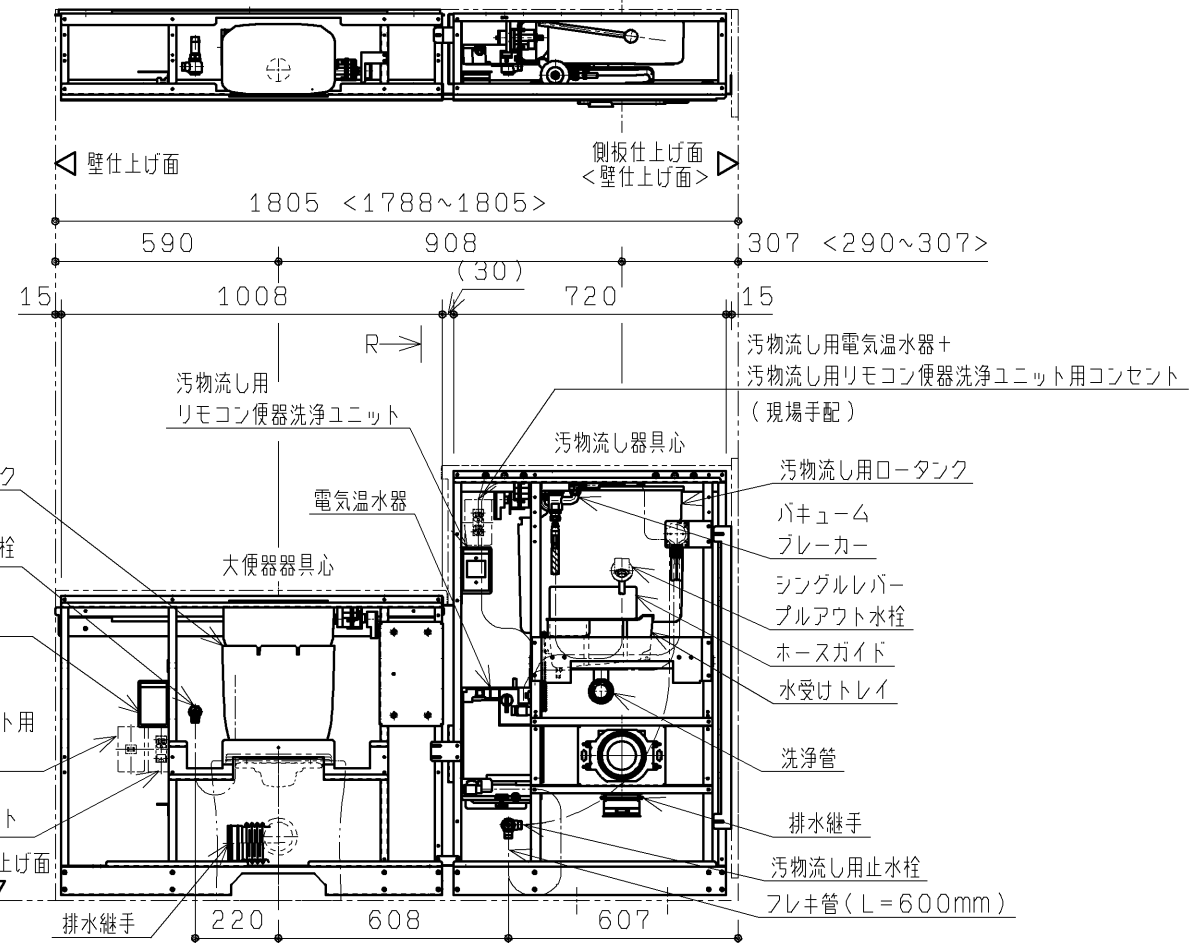
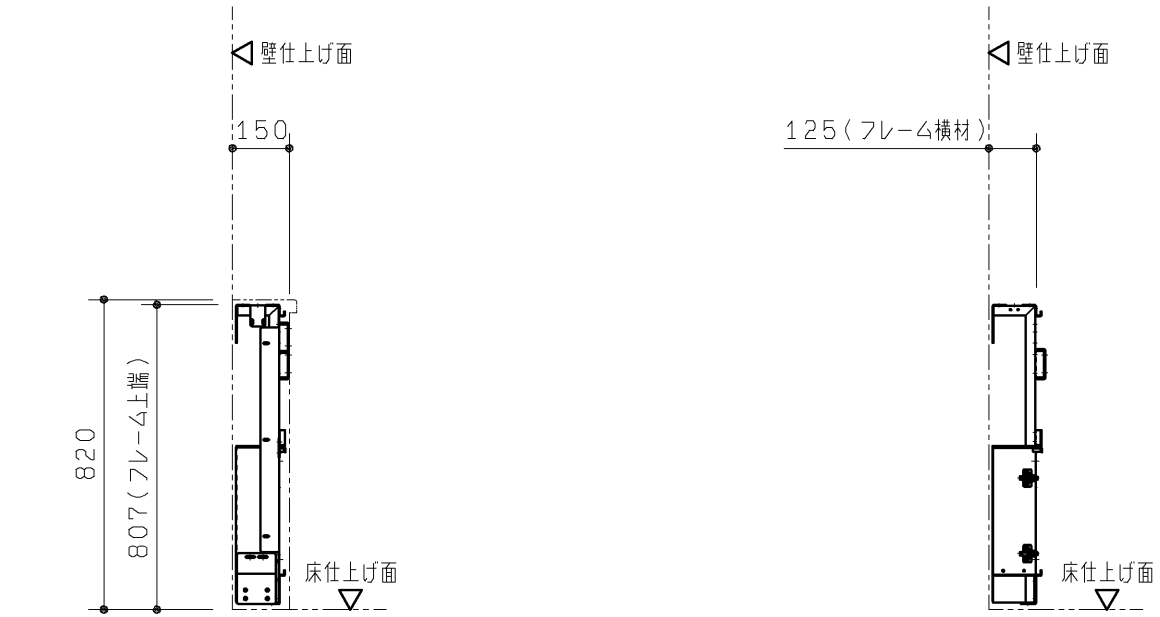
注1：詳細は5枚目をご確認ください。

注2：ウォシュレットありの場合は、ウォシュレット分岐金具が投続されます。



チャームボックス内箱

P 視図



大便器用ロータンク

注2：大便器用止水栓

大便器用リモコン便器洗浄ユニット

大便器用リモコン便器洗浄ユニット用コンセント (現場手配)

注1：ウォシュレット用コンセント (現場手配)

汚物流し用電気温水器+汚物流し用リモコン便器洗浄ユニット用コンセント (現場手配)

汚物流し用ロータンク

バキュームブレーカー

シングルレバープルアウト水栓

ホースガイド

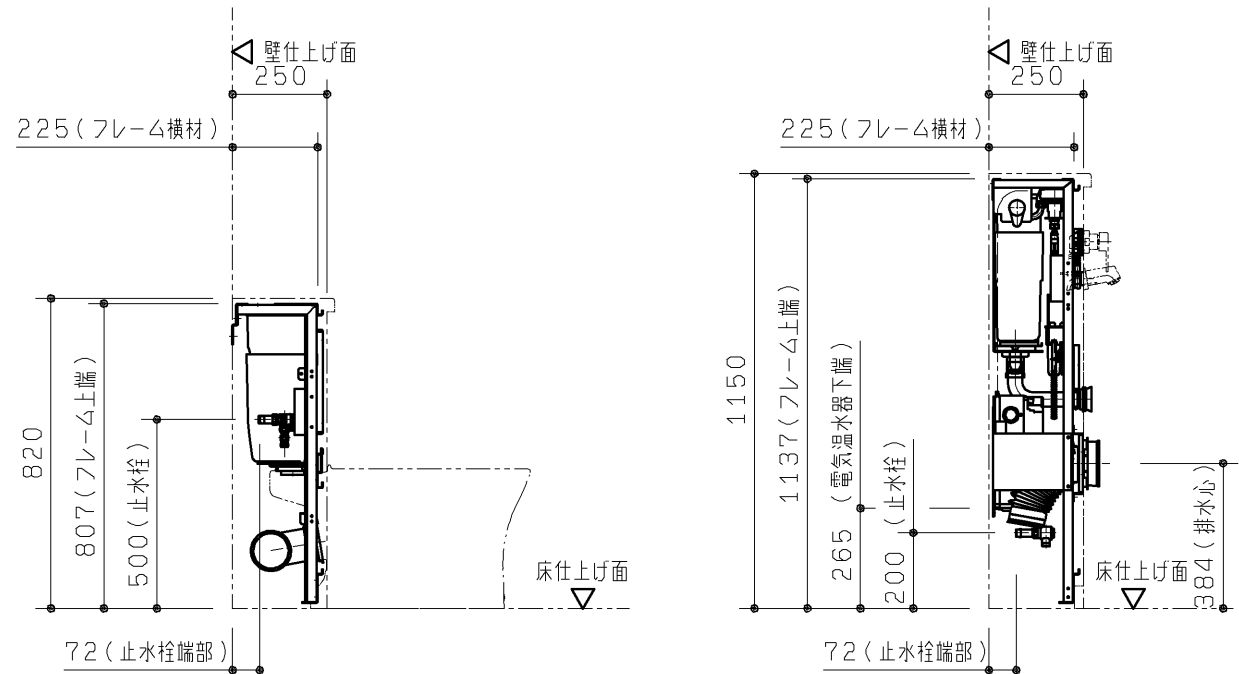
水受けトレイ

洗浄管

排水継手

汚物流し止水栓

フレキ管 (L=600mm)



R 視図

<b>TOTO</b>		第三角法	単位 mm	名称 コンパクト多機能トイレパック フレーム詳細図 (汚物流しあり/左勝手/水道水/汚物流し電温あり)
製図 西沢	検図 大里	溝口	日付 13.09.27	尺度 1:20
品番 UAD94L1B**DN*/SN* UAD95L1B**DN*/SN*				図番 T-UAD94L1B==DN=
備考 全7枚中の3枚目				

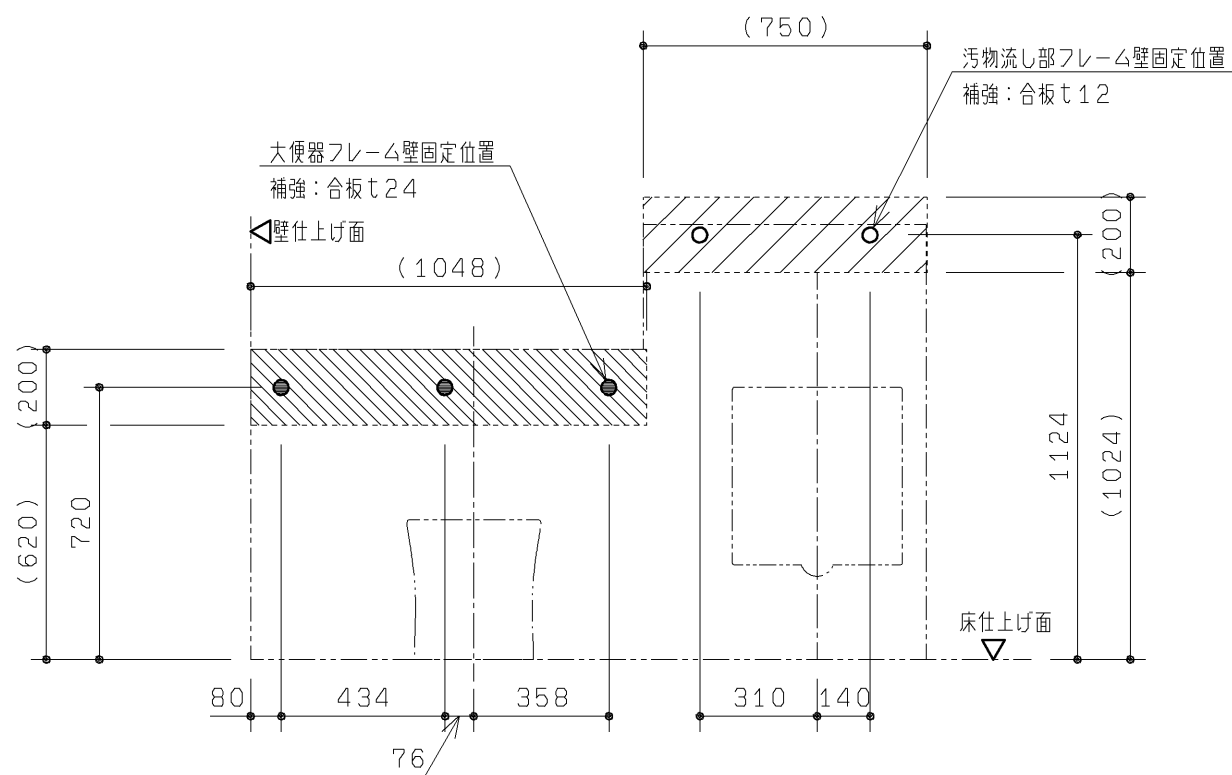
※<>内寸法はUAD95系の寸法となります。

生産中止図面

20事前施工情報

■壁固定部

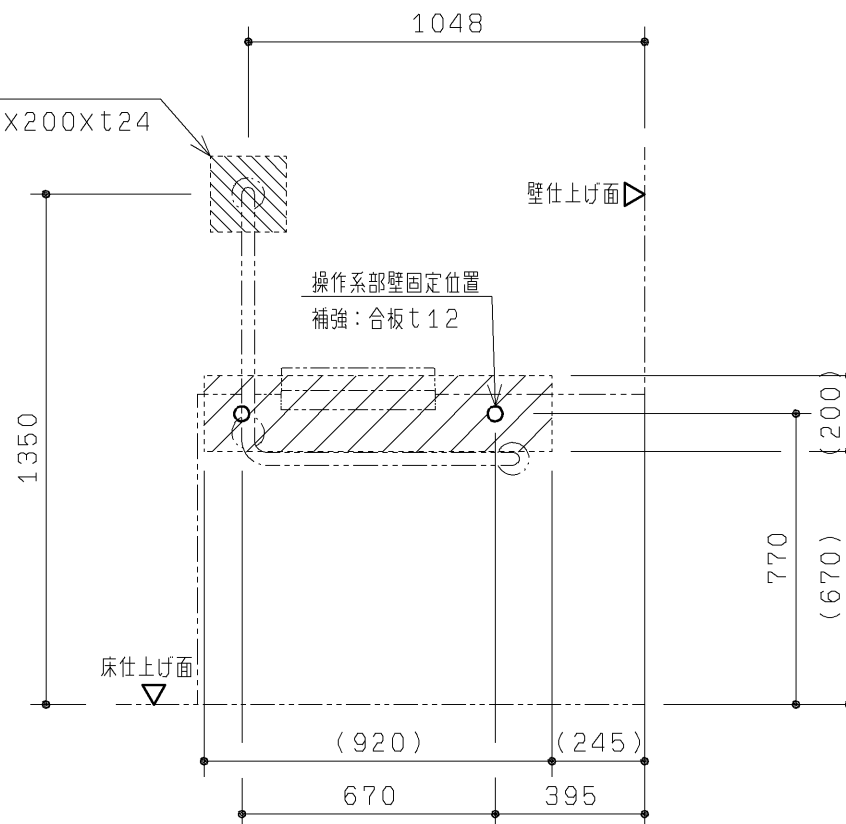
大便器部・汚物流し部



操作系部

注1

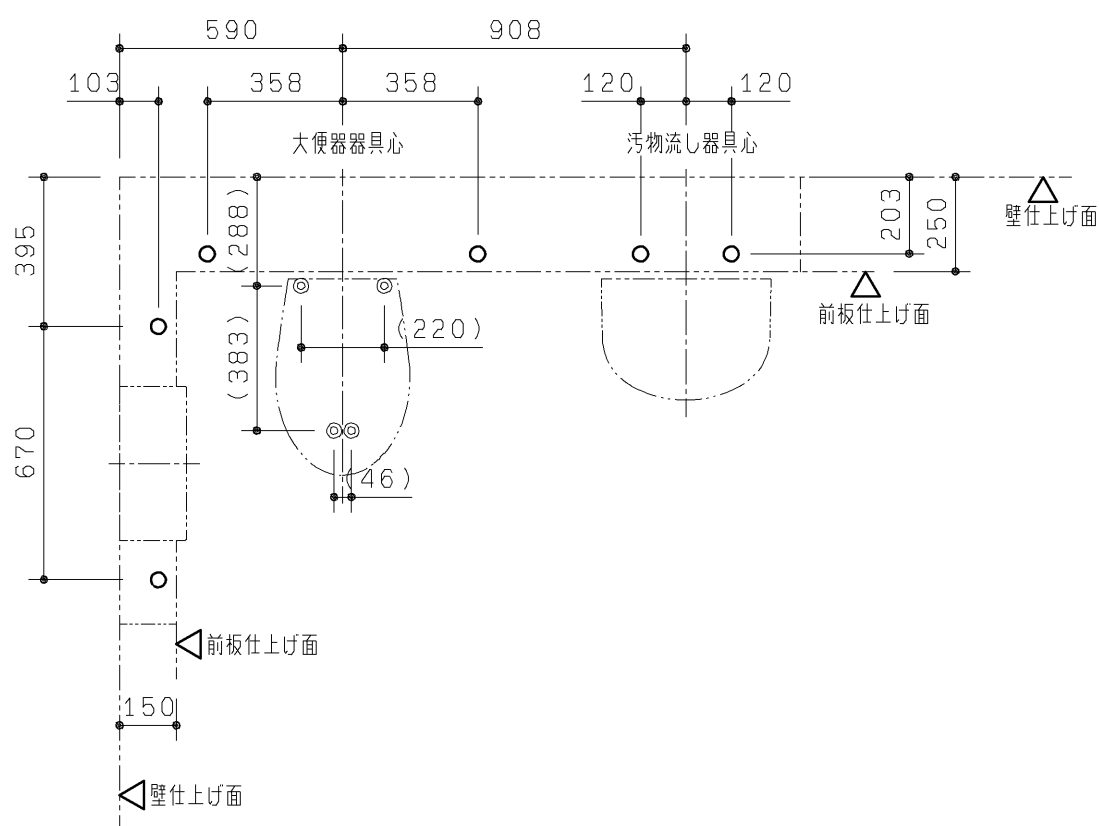
補強：合板200×200×t24



壁固定位置には補強が必要となります。  
下記の注記をご参照ください。

■床固定部

大便器部・汚物流し部・操作系部



注：壁固定位置は、上図に示す○部および●部になります。

下地別の壁固定部材を下表に示します。

壁下地がLGS+耐水合板の場合、JAS規格相当の耐水合板を使用してください。

(フレーム)

壁下地	壁固定部材	
コンクリート	樹脂プラグ(タッピンねじφ4.5~φ6.2用) 下穴φ8、深さ:55	同梱
LGS+耐水合板	トラスタッピンねじ φ5×50	同梱

(L型手すり:上部固定4点)

壁下地	壁固定部材	
コンクリート (仕上厚10mm以内)	アンカーホルトM6×85 下穴φ6、深さ:85	同梱
LGS+耐水合板	コーチねじ φ6×70	同梱

注：大便器床固定位置は、左図に示す◎部になります。

( )寸法は目安ですので、現場にて大便器を合わせて下穴を開けてください。

(大便器)

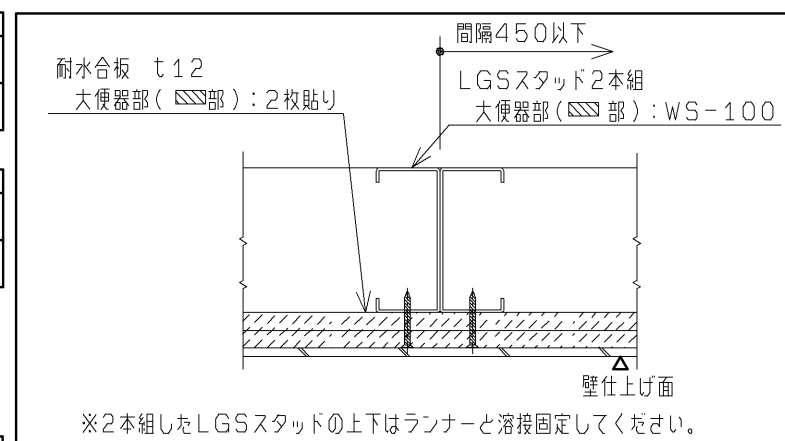
床下地	床固定部材	
コンクリート (仕上厚10mm以内)	樹脂プラグφ4.5~φ6.2用 下穴φ8、深さ:55	同梱

注：壁下地がLGSの場合、フレームが強固に固定できるよう

あらかじめ壁に下記の補強をご用意ください。

斜線部、及び斜線部を含めた十分に広い範囲を補強してください。  
(斜線部は必要最小限の貼り付け目安を示しています。)

壁がLGS(H=4m以下)の場合の補強方法



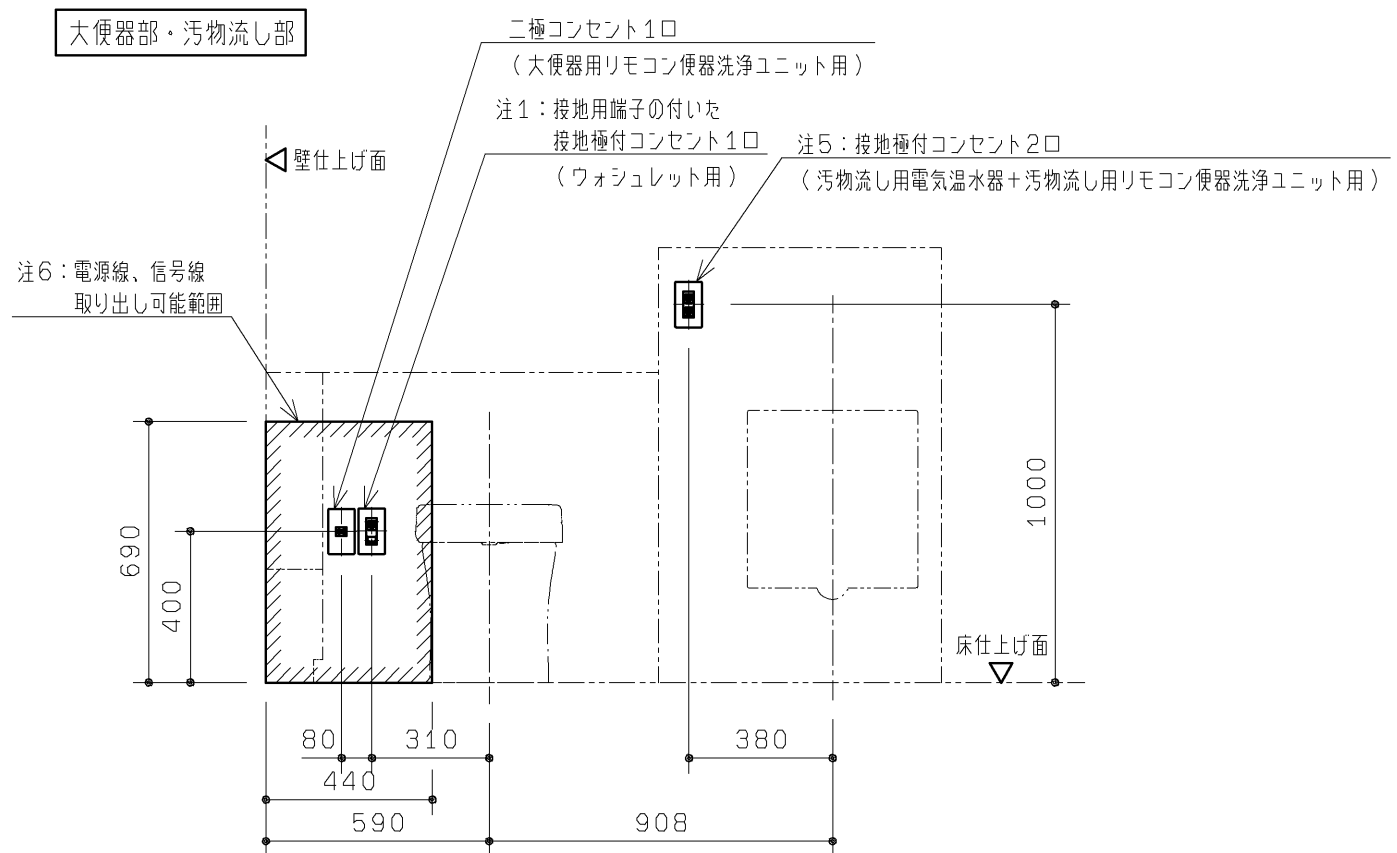
注1：壁下地がLGSの場合、耐水合板t12を2枚  
またはt24を1枚貼りしてください。

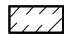
<b>TOTO</b>		第三角法	単位 mm	名称	コンパクト多機能トイレバック 事前施工情報 (汚物流しあり・洗面器なし/左勝手)
製図 坪根	検図 坂岡	日付 12.12.25	尺度 1:20	品番	UAD94L***** UAD95L*****
備考 全7枚中の4枚目				図番	H-UAD94L===== (1)

生産中止図面

20事前施工情報

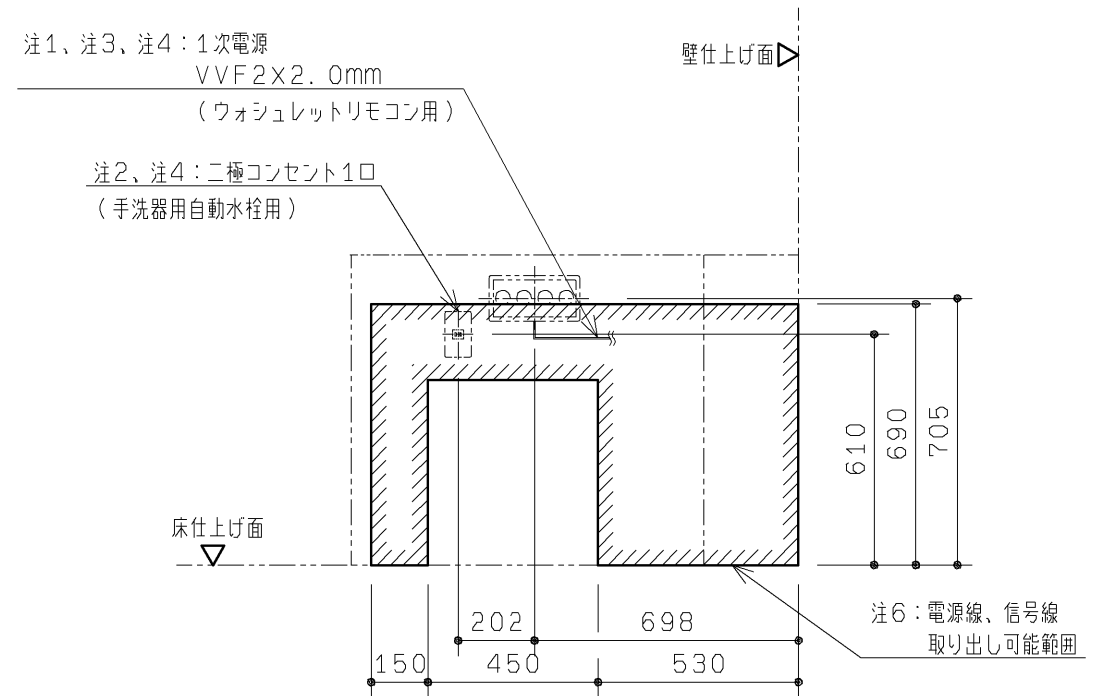
電気工事



- 注：各製品の消費電力を確認の上、電気工事を行ってください。部材は現場手配となります。
- 注1：普通便座仕様の場合は必要ありません。
- 注2：内蔵器具・フレームと干渉するため、必ず埋込コンセントを準備してください。（露出コンセントは設置不可）
- 注3：点検口として外す場合がありますので、配線は1m程度余裕を持たせて準備してください。
- 注4：ウォシュレットリモコンの電源をコンセント接続にする場合、二極コンセント1口が必要となります。接続はTYC502を別途手配ください。
- 注5：接地極付コンセントは、パナソニック電工（株）品番：WN1512K（相当品）を準備してください。
- 注6：はウォシュレットリモコン用1次電源、呼出しボタン用電源線・信号線の取り出し可能範囲を示します。

器具種類	電源	定格消費電力	備考
大便器用 リモコン便器洗浄ユニット	AC100V 50/60Hz	常時1W、 駆動時30W	ACアダプター電源コードの長さ：1.9m
汚物流し用 リモコン便器洗浄ユニット	AC100V 50/60Hz	常時1W、 駆動時30W	ACアダプター電源コードの長さ：1.9m
注1 ウォシュレットリモコン	AC100V 50/60Hz	1W	
注1 ウォシュレット	AC100V 50/60Hz	1280W	電源コードの長さ：1.0m、アース線の長さ：0.2m
汚物流し用電気温水器	AC100V 50/60Hz	600W	電源コードの長さ：0.7m

操作系部

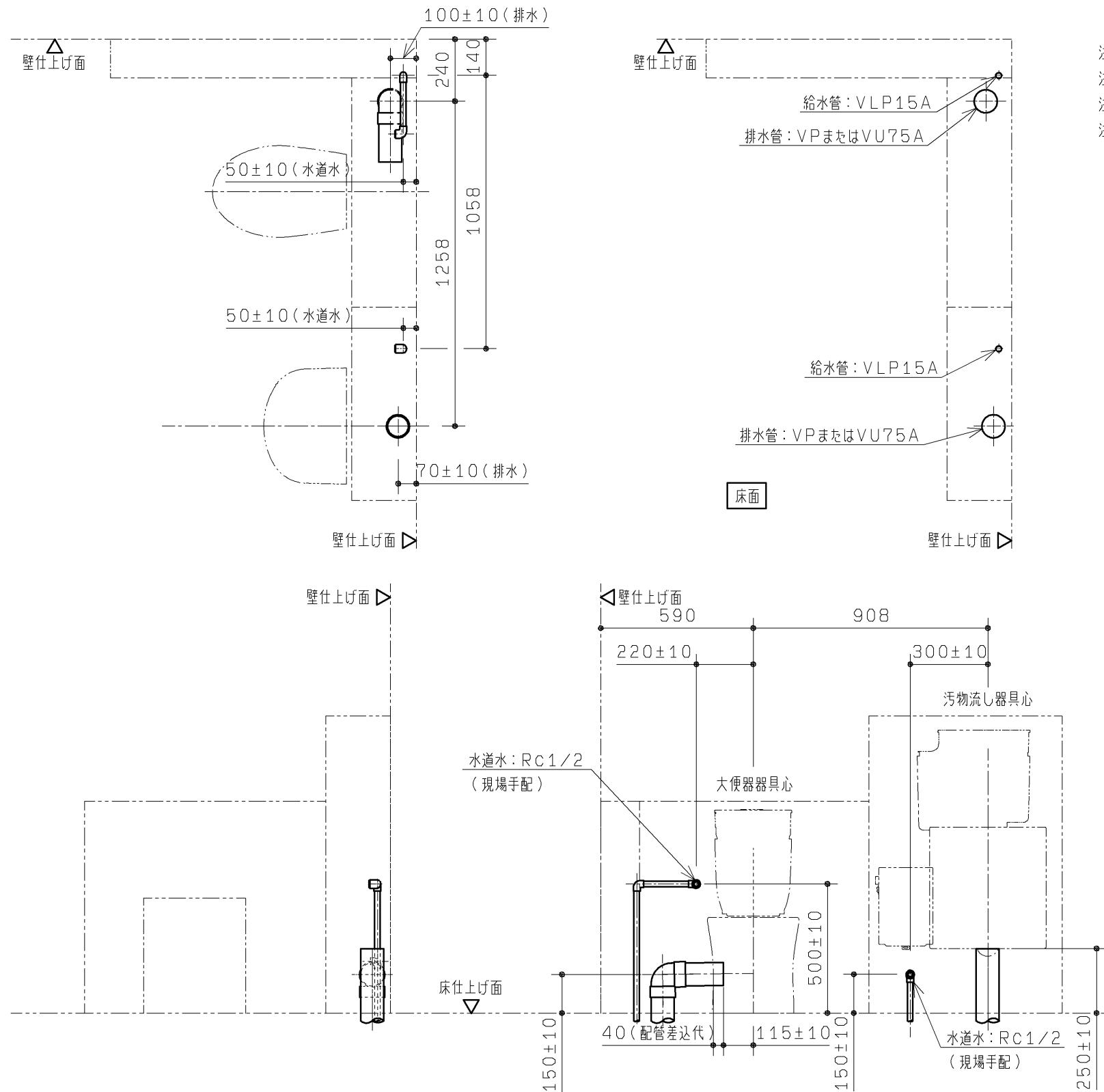


<b>TOTO</b>		第三角法	単位 mm	名称 コンパクト多機能トイレバック 事前施工情報 (汚物流しあり/左勝手)
製図 坪根	検図 坂岡 口本	日付 13.02.27	尺度 1:20	品番 UAD94L*B***** UAD95L*B*****
備考 全7枚中の5枚目				図番 H-UAD94L=B=== (2)

生産中止図面

20事前施工情報

■事前配管情報



注: 給水は図に示す位置に末端RC1/2(2カ所)で準備してください。

注: VP75またはVU75排水管は順勾配1/100を、

VP40またはVU40排水管は順勾配1/50を確実に確保してください。

ライニング内に通気管を通すことができませんので、排水はそれぞれ各個抜きにて準備してください。

注: 末端は必ず異種金属接続継手を使用してください。

注: 配管は躯体壁などに確実に固定してください。

注: 給水最低必要水圧0.05MPa(流動時)、最高水圧0.75MPa(静止時)

注: 左図と異なる位置から配管を立ち上げる場合は、本図面7枚目に示す


「配管取り出し可能範囲」を参考にしてください。


また、寸法詳細及び配管の取り回しに関しては、本図面3枚目に示す「フレーム詳細図」を参照の上、内蔵器具、フレームと干渉しないよう注意してください。

<b>TOTO</b>		第三角法	単位 mm	名称 コンパクト多機能トイレパック 事前施工情報 (汚物流しあり/左勝手/水道水/汚物流し電温あり)
製図 坪根	検図 坂岡	日付 13.02.27	尺度 1:20	品番 UAD94L1B3*D**/B3*S**/B4*D**/B4*S** UAD95L1B3*D**/B3*S**/B4*D**/B4*S**
備考 全7枚中の6枚目				図番 H-UAD94L1B3=D(3)

生産中止図面  
配管取り出し可能範囲  
2015/02

◆本図はフレームや内蔵物に配管外形が干渉せずに取り出せる、床面・壁面の範囲を示します。  
図に示す範囲以外は配管が取り出せませんので、注意してください。

【給水管】  : 給水管の外形寸法(保温含む)が納まる範囲を示します。

【排水管】  : 排水管の外形寸法が納まる範囲を示します。

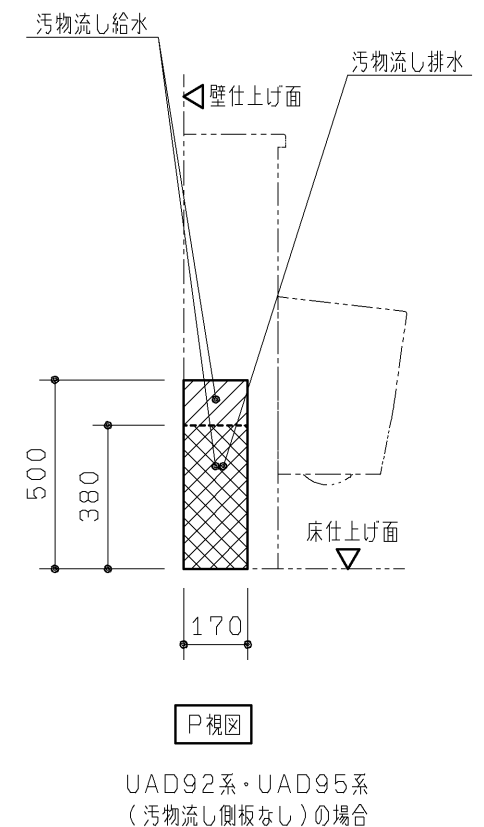
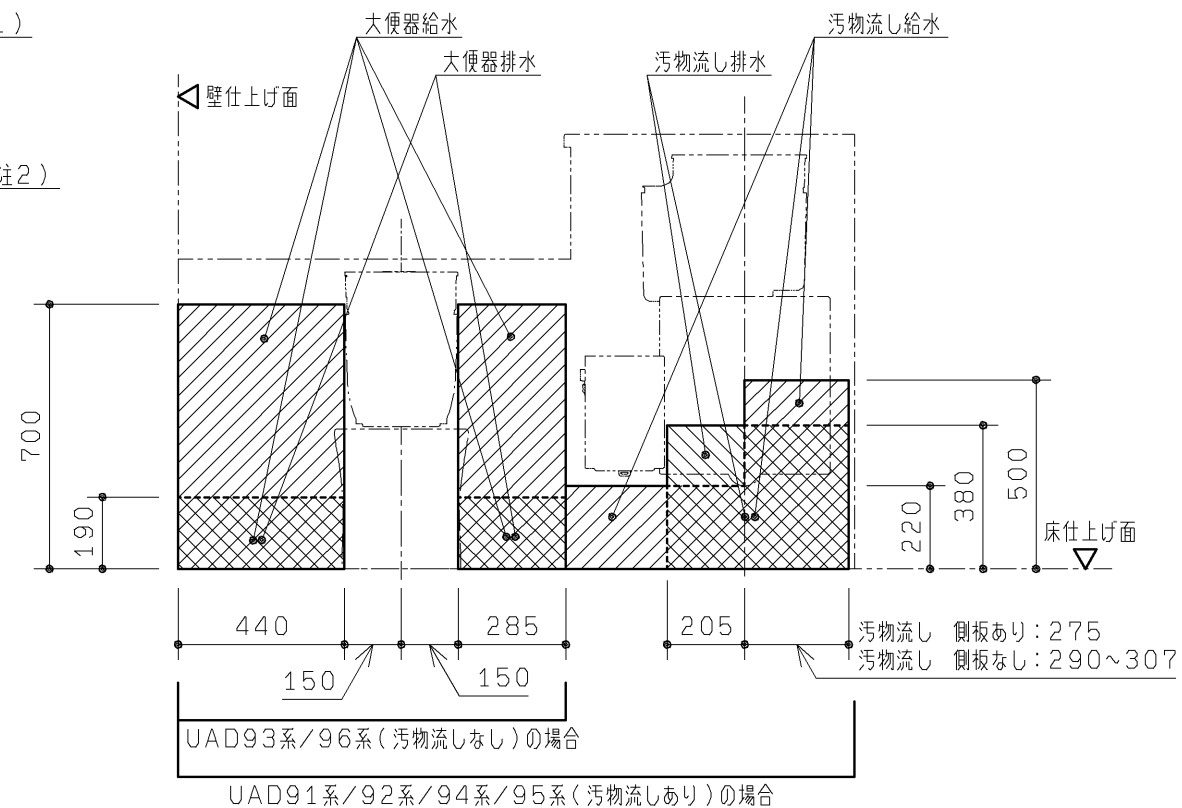
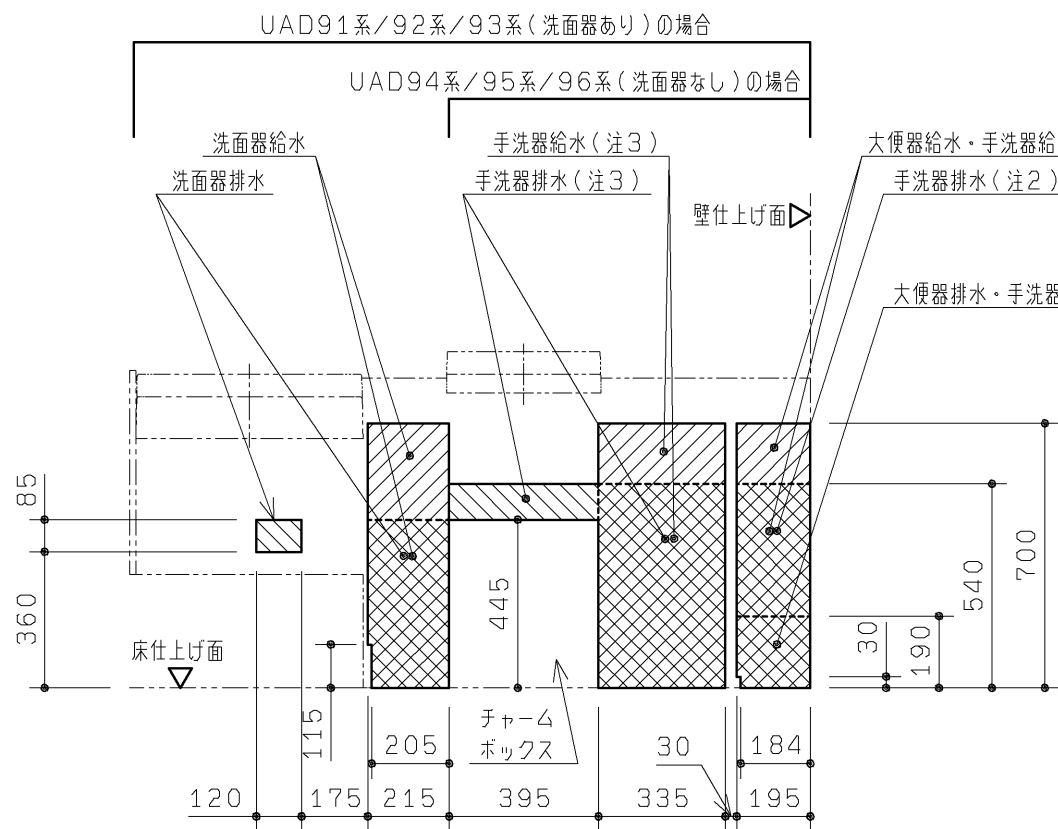
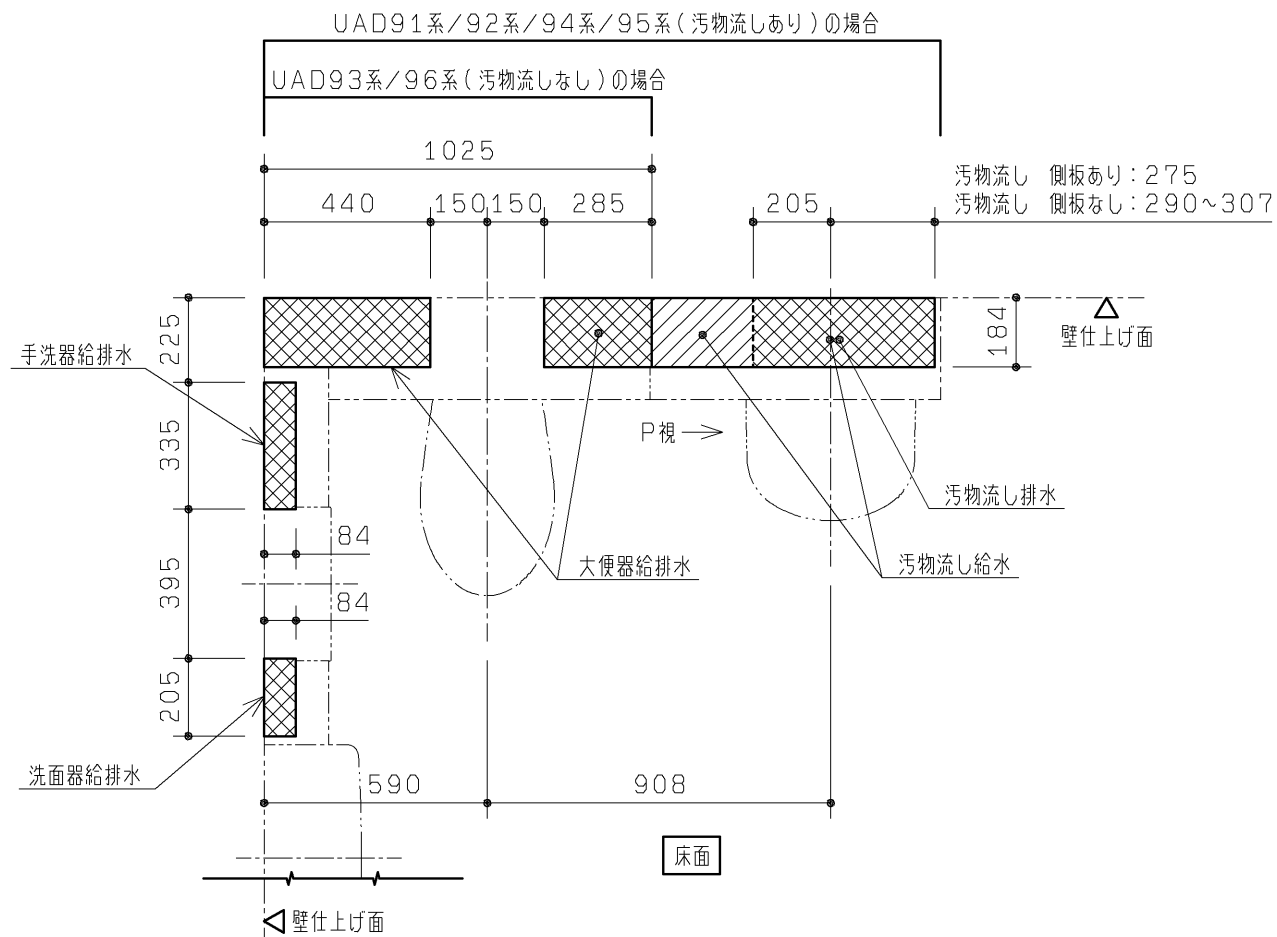
※排水管は順勾配を確実に確保してください。  
大便器・汚物流し：1/100  
洗面器・手洗器：1/50

注1：手洗器なしの場合は、大便器給水範囲になります。

注2：手洗器なしの場合は、大便器排水範囲になります。

注3：手洗器なしの場合は、洗面器給水範囲になります。

※大便器排水を真後ろに抜く場合はHP82S(別途手配)を使用してください。



		第三角法	単位 mm	名称 コンパクト多機能トイレパック 配管取り出し可能範囲 (左勝手共通)	
		製図 坪根	検図 坂口	岡本	日付 12.12.25
備考 全7枚中の7枚目				図番 H-UAD9=L=A====(4)	