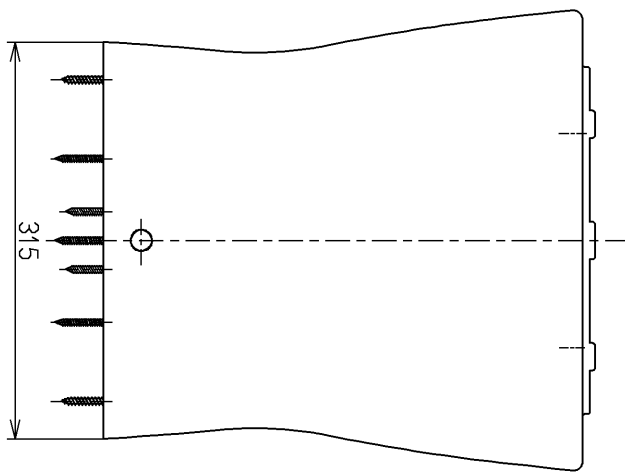
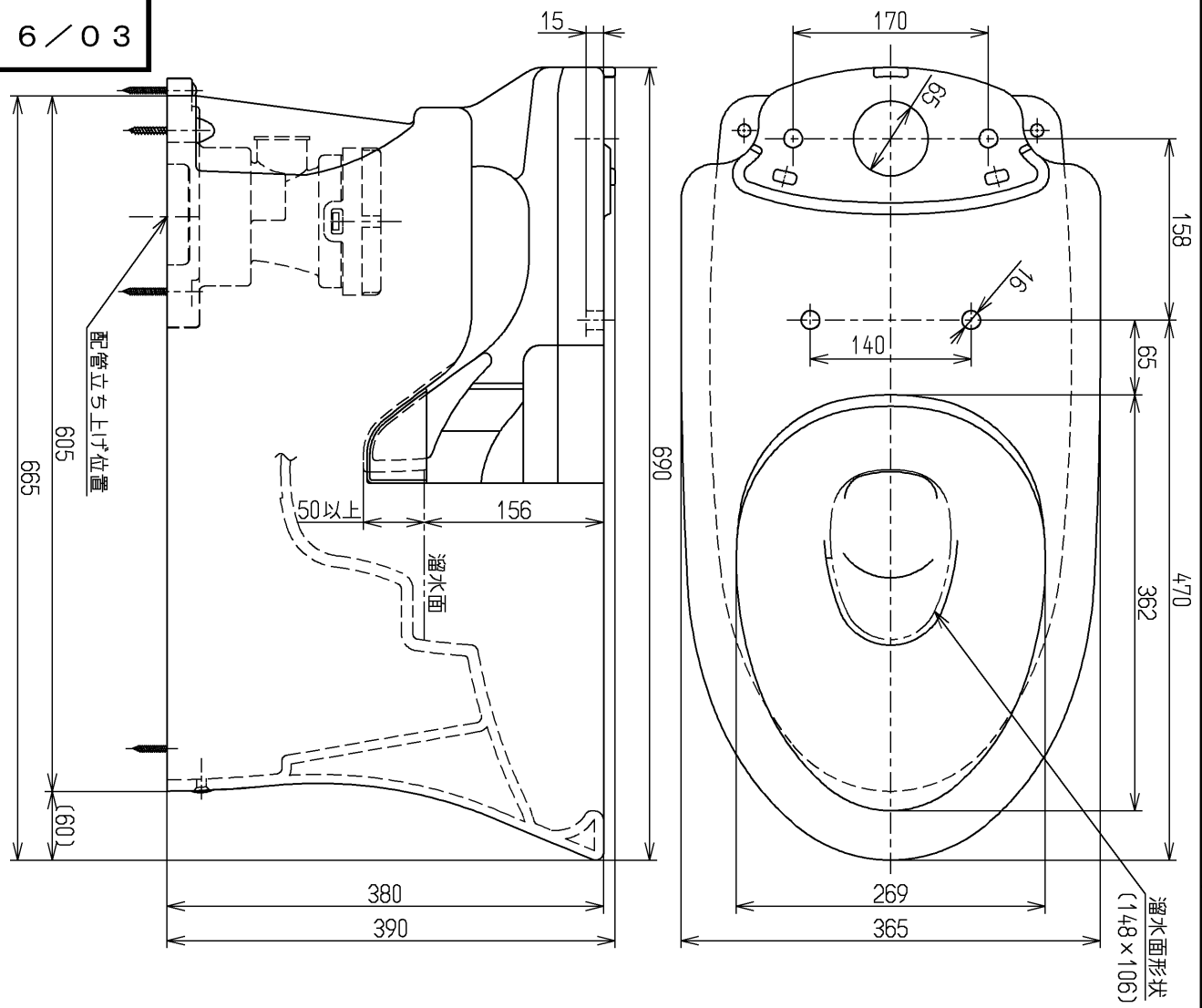


生産中止図面

2016/03



<付属品>
 固定具類 ユニッ
 トスネード ユニ
 化粧キット
 排水ソケット
 ××××
 ↓↓↓↓

TOTO			単位 mm	名称
製図 渡邊(朱)	検図 米	日付 蛭田 16.03.15	尺度 1:6	ツイントルネード防露便器
備考 エロンゲートタイプ				図番 CS220B