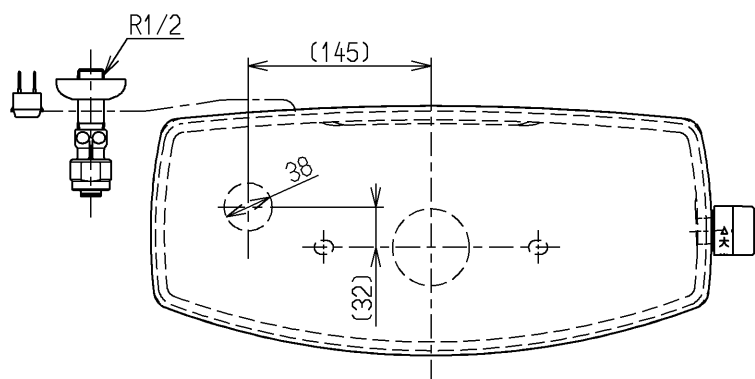
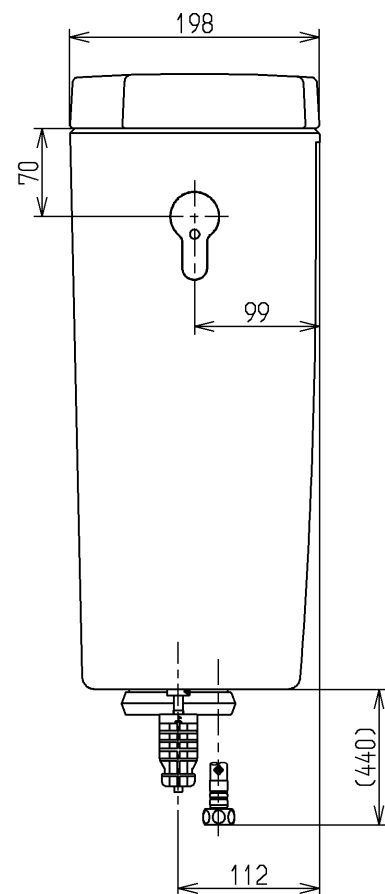
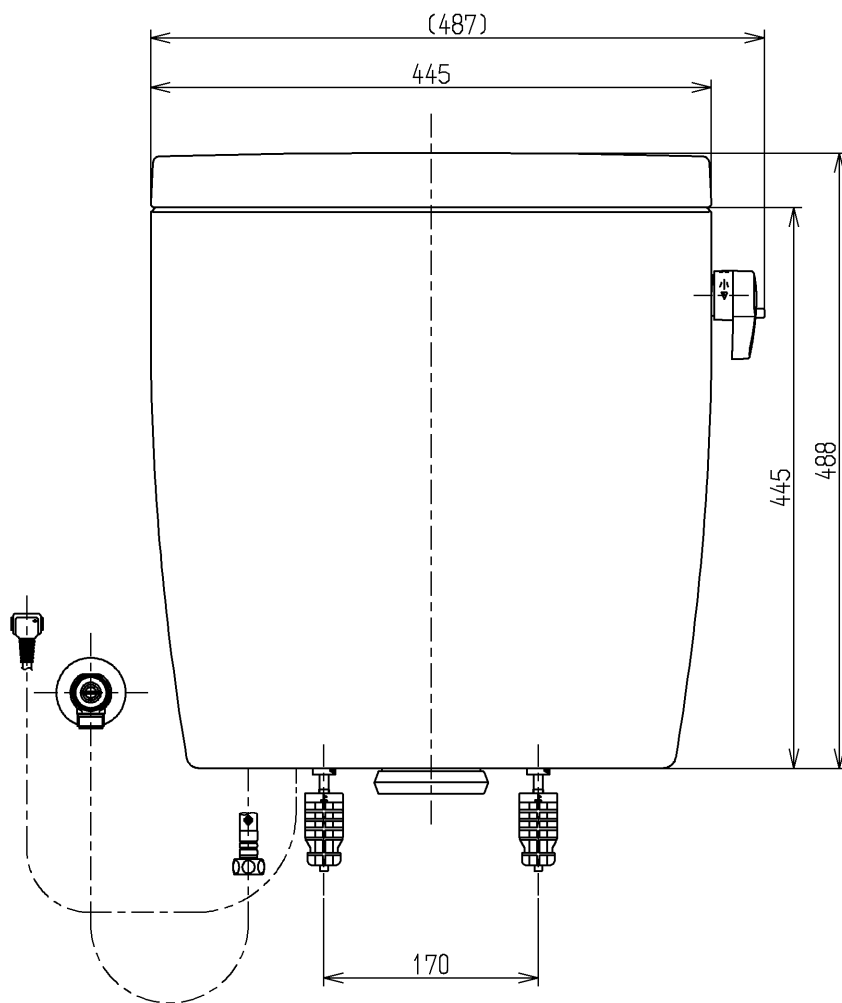


生産中止図面

2016/03



- <付属品>  
 レバーハンドル × 1  
 取付金具 × 1  
 止水栓 × 1



止水栓は床、壁共通使用可。

<b>TOTO</b>			単位 mm	名称
製図 渡邊(朱)	検図 米	日付 蛭田 16.03.15	尺度 1:6	寒冷地用ヒーター付防露式 密結形ロータンク
備考				図番 SH220BNS