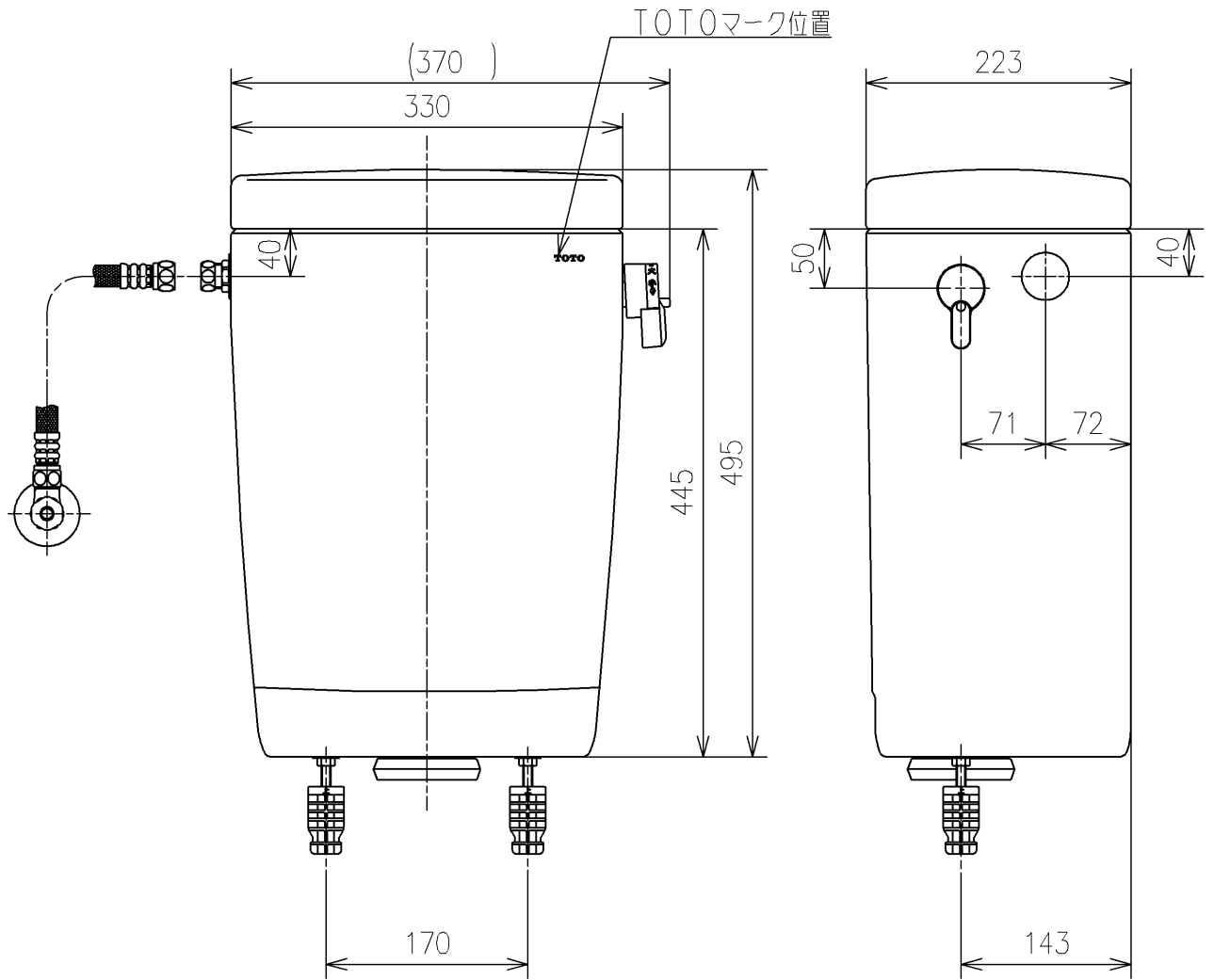
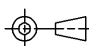


- <付属品>
- パッキン ×1
  - ナットM8 ×2
  - アングル形止水栓13 ×1
  - 取扱説明書 (ユニット) ×1
  - 施工説明書 ×1
  - 説明書 ×1



<b>TOTO</b>			単位 mm	名称
製図 米	検図 稲垣 新川	日付 19/03/25	尺度 1:6	密結タンク
備考 防露式、寒冷地水抜き用				品番 SS670BNBL
				図番 SS670BNBL=D2
			A4	ページNo . 1/1 (改)