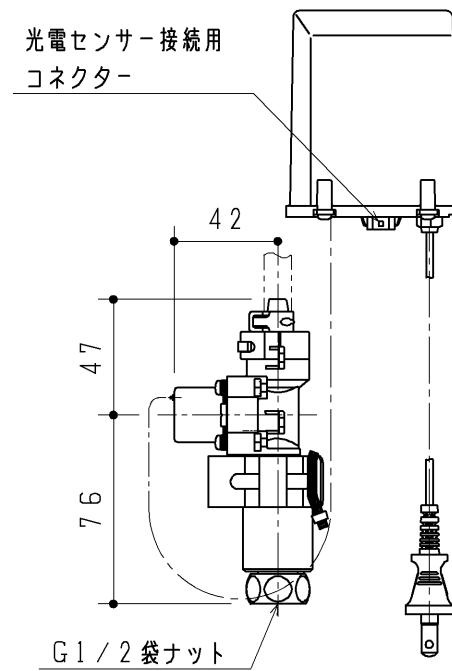
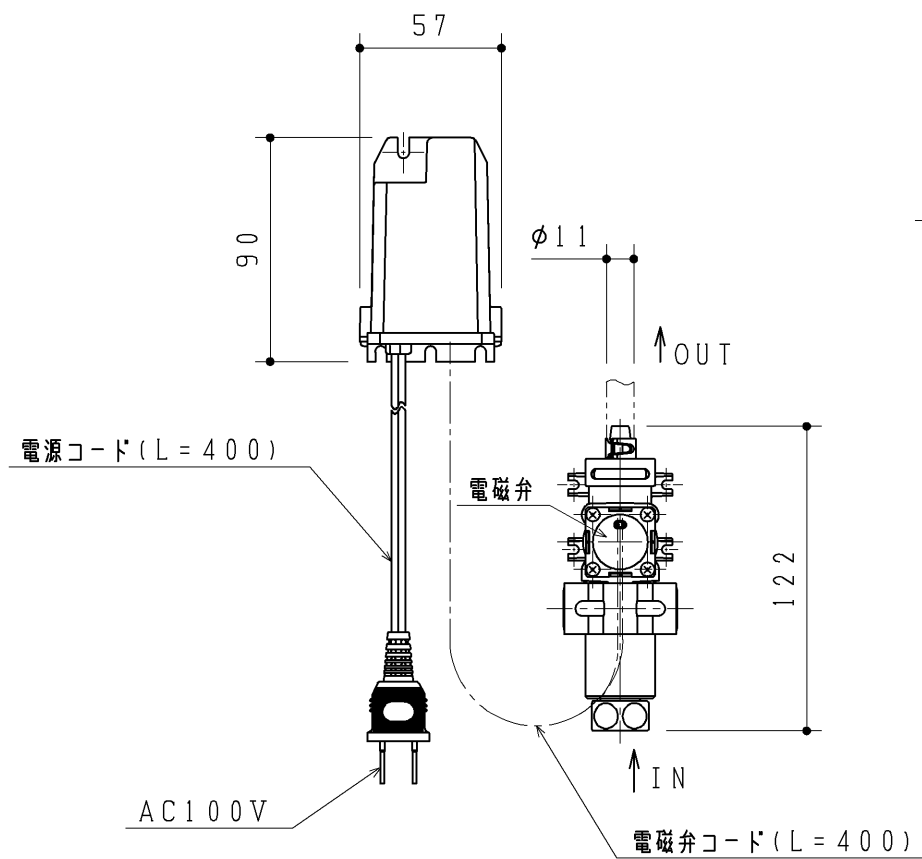
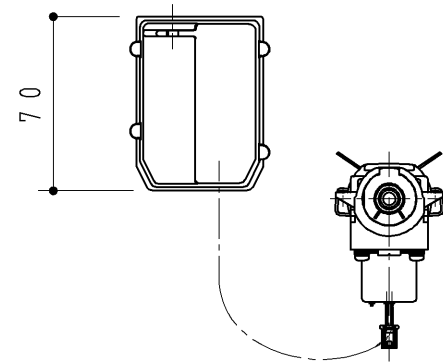


※UGTN126B2はTN126B2と同じものです



		仕様
用途	一般住宅	
タイプ	AC100Vタイプ	
電源	AC100V 50/60Hz	
消費電力	待機時	0.4W (最大値3W)
	作動時	0.6W (最大値5W)
給水圧力	最低必要水圧	0.05MPa (流動時)
	最高水圧	0.75MPa (静止時) ※快適にお使いいただくためには、0.2~0.3MPa (流動時)程度の圧力をおすすめします。
使用可能水質	水道水または飲用可能な井戸水	
使用環境温度	1~40℃ ※凍結が予想される地域ではご使用できません。	
吐水流量	定流量弁(2L/min用)により上限カット。 必要に応じて止水栓にて流量調節可能	
特記事項	(1) インバータや赤外線を用いた他の機器により誤作動することがあります。 (2) 自動水栓は屋内用です、屋外ではご使用できません。	

<b>TOTO</b>		第三角法	単位 mm	名称
製図 辻元	検図 栗崎	日付 15.09.01	尺度 1:3	UGTN126B2
備考				品番 UGTN126B2