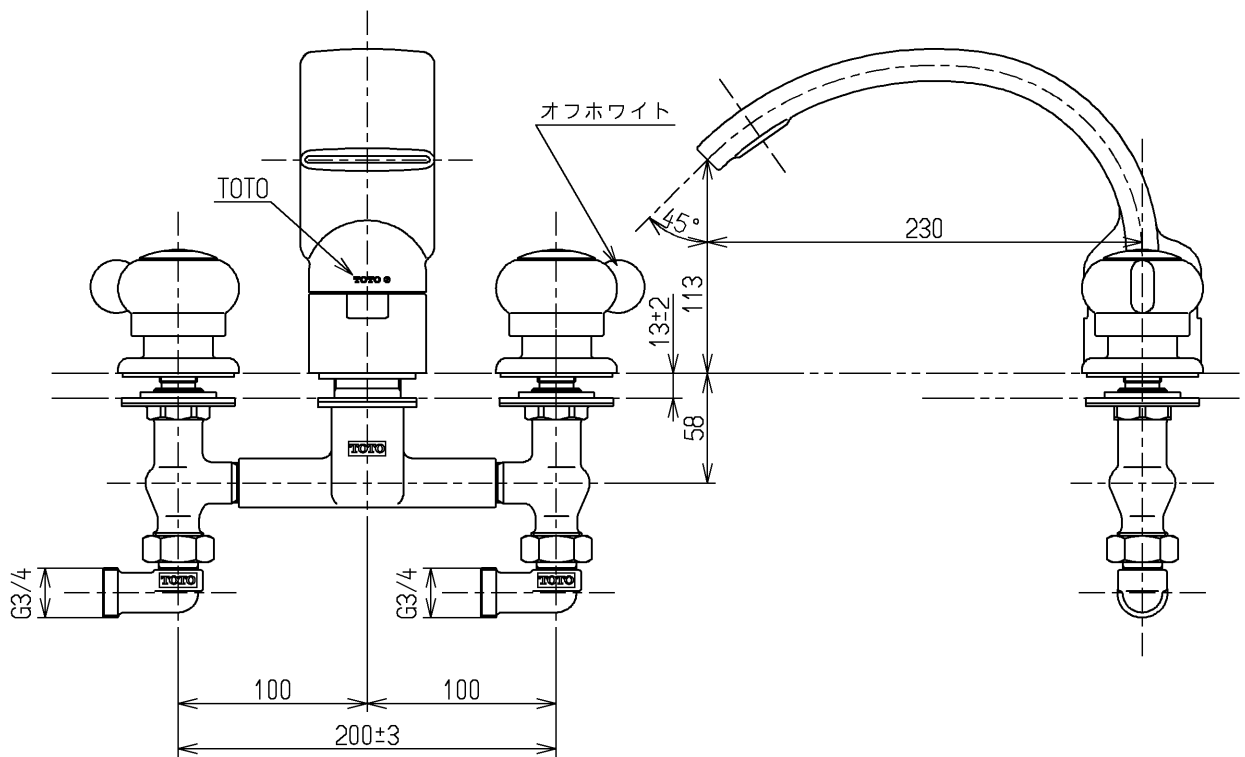
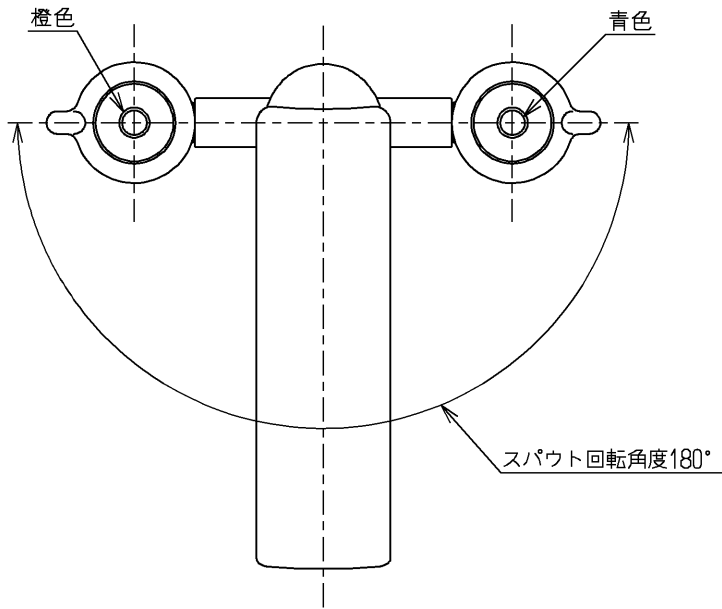


生産中止図面

1998/10



<p>TOTO</p>			単位	名称
			mm	台付きツートハンドル湯水混合水栓13 (埋込・逆止弁無・寒)(浴室)(JIS)
製図	検図	日付	尺度	図番
吉田	安田	梅本	1:4	
備考				TB260PU