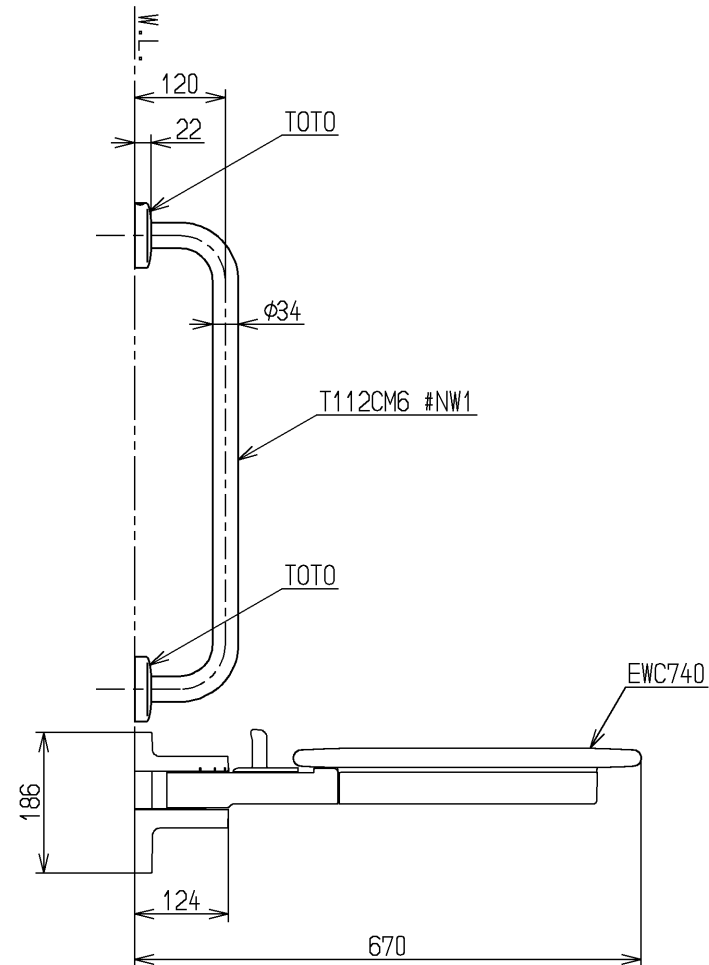
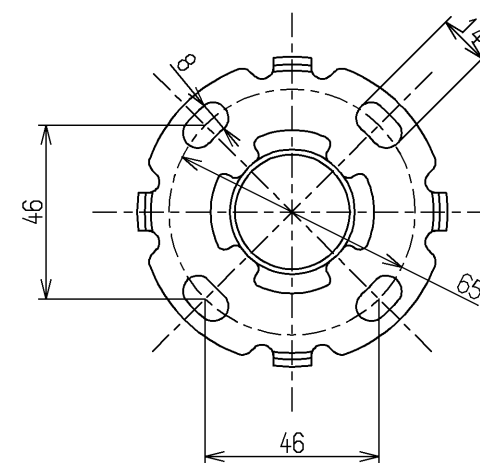
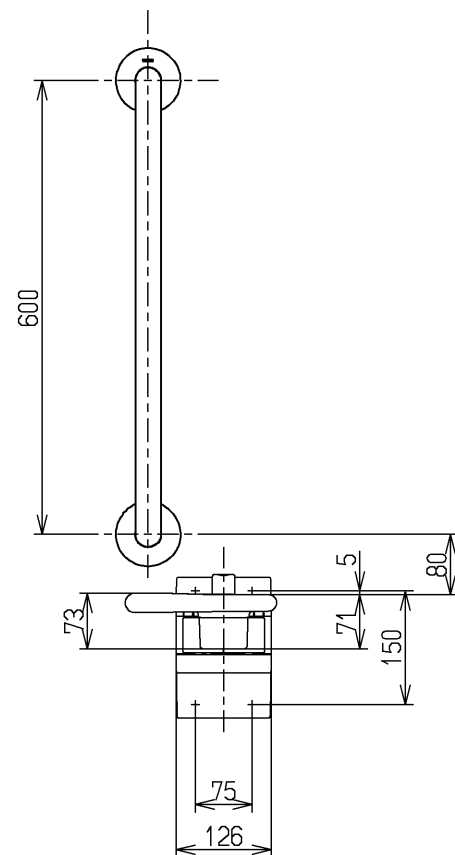


右壁設置の場合



左壁設置の場合

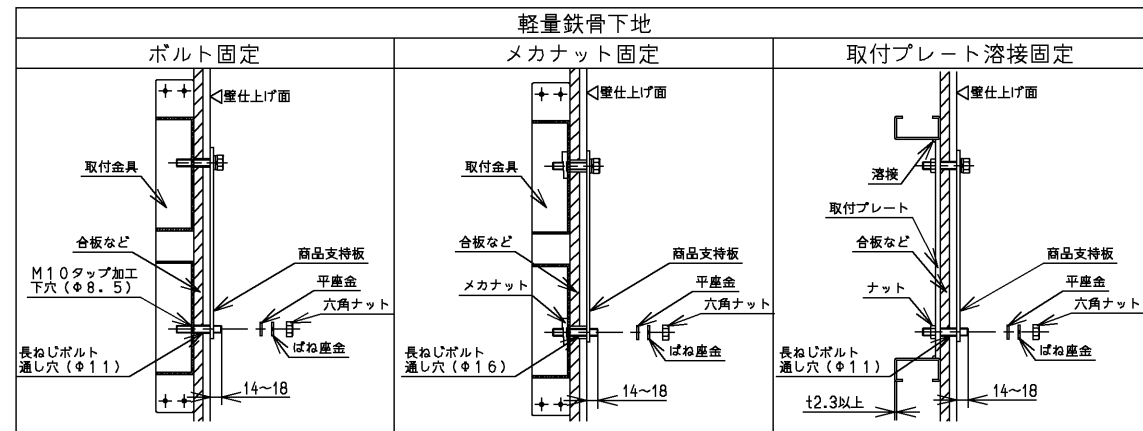
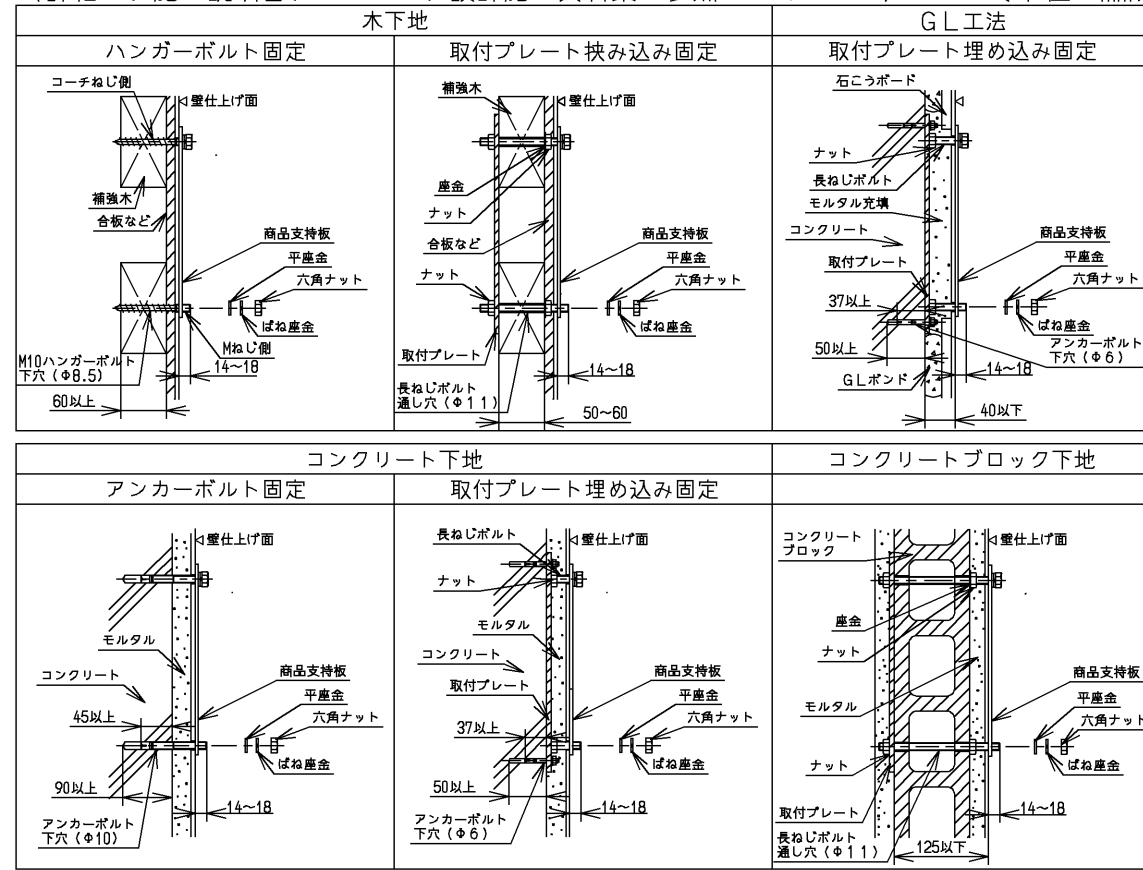


[I型手すり取付座詳細(1:2)]

前方ボード（スイングタイプ）用のM10の六角ナット、ばね座金、平座金同梱商品を取り付ける際は、施工方法にあった当社指定の固定金具を必ず使用してください
 前方ボード（スイングタイプ）のボードカラー：スマイルベージュ（#SY）
 前方ボード（スイングタイプ）の操作レバーカラー：グレー70（#N70）
 前方ボード（スイングタイプ）のカバー類のカラー：ホワイト（#NW1）
 [I型手すりのカラー：ホワイト（#NW1）]
 [I型手すりの材質：ステンレスの表面に軟質塩化ビニールを被覆]

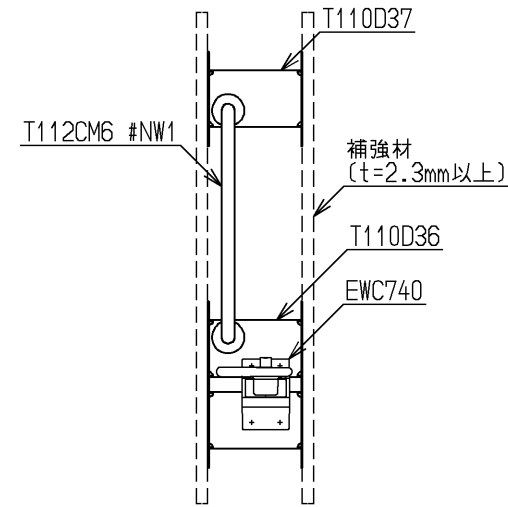
TOTO		☉	単位 mm	名称 前方ボード（スイングタイプ） （I型手すりセット）
製図 岩田	検図 中村 隆	日付 稲富	尺度 14.12.01 1:10	図番
備考 ページ 1/2				EWC740

前方ボード（スイングタイプ）建築壁材別施工方法
 （詳細は、施工説明書、カタログ、設計施工資料集を参照してください）（単位：mm）



*平座金・はね座金・六角ナットは商品本体の付属品です。

軽量鉄骨下地の場合
 EWC740とT112CM6 #NW1の施工方法



TOTO		単位 mm	名称 前方ボード（スイングタイプ） （I型手すりセット）
製図 岩田	検図 中村隆	日付 14.12.01	尺度 FREE
備考 ページ 2/2			図番 EWCS740