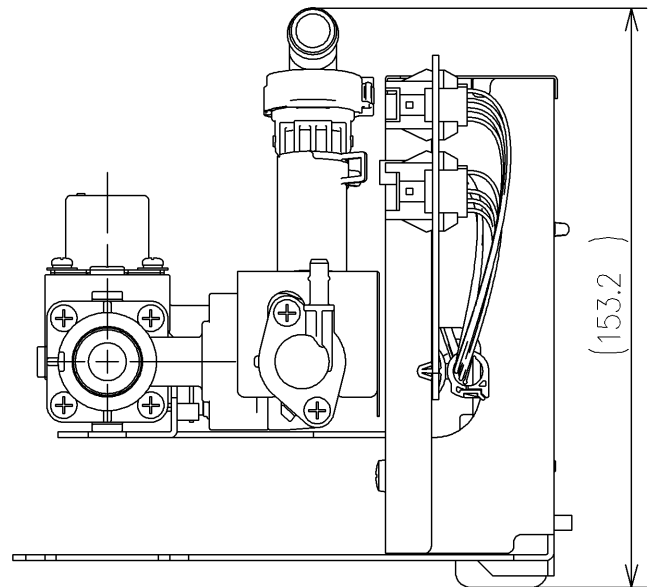
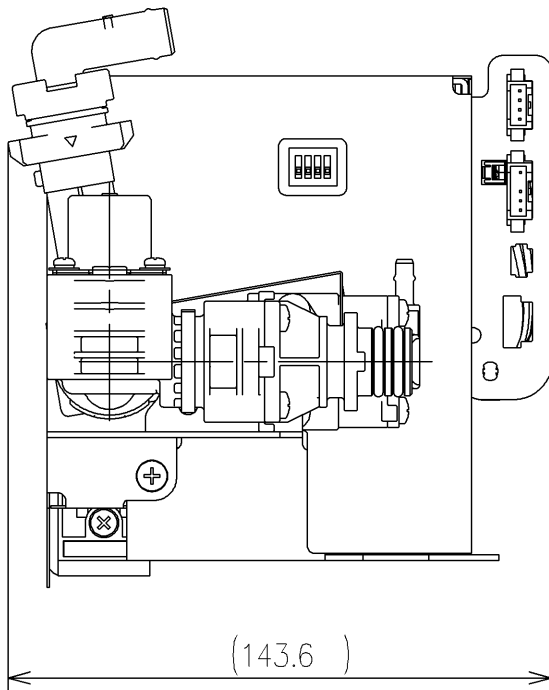
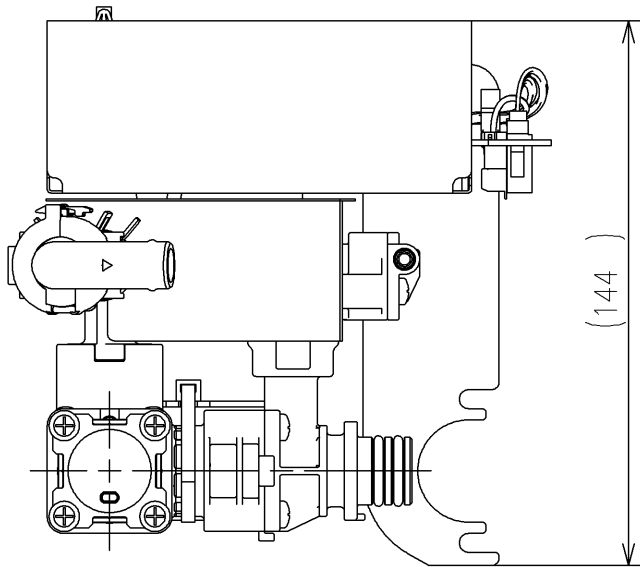


生産中止図面

2023/05



TOTO		UNIT mm	SCALE 1:2	DATE 2021-Feb-24	DRAWN Kei.Shibata
TITLE	コントローラー・バルブユニット CONTROLLER VALVE UNIT				CHECKED Yasuo.Nambu
REMARKS	他事業部向、AC100Vタイプ、除菌水タイプ				APPROVED Satoshi.Yamakawa
					ITEM NUMBER HM117R