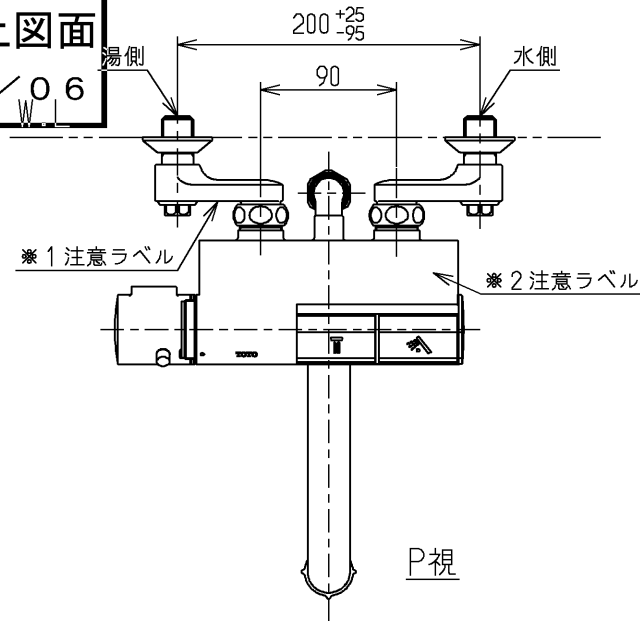


生産中止図面

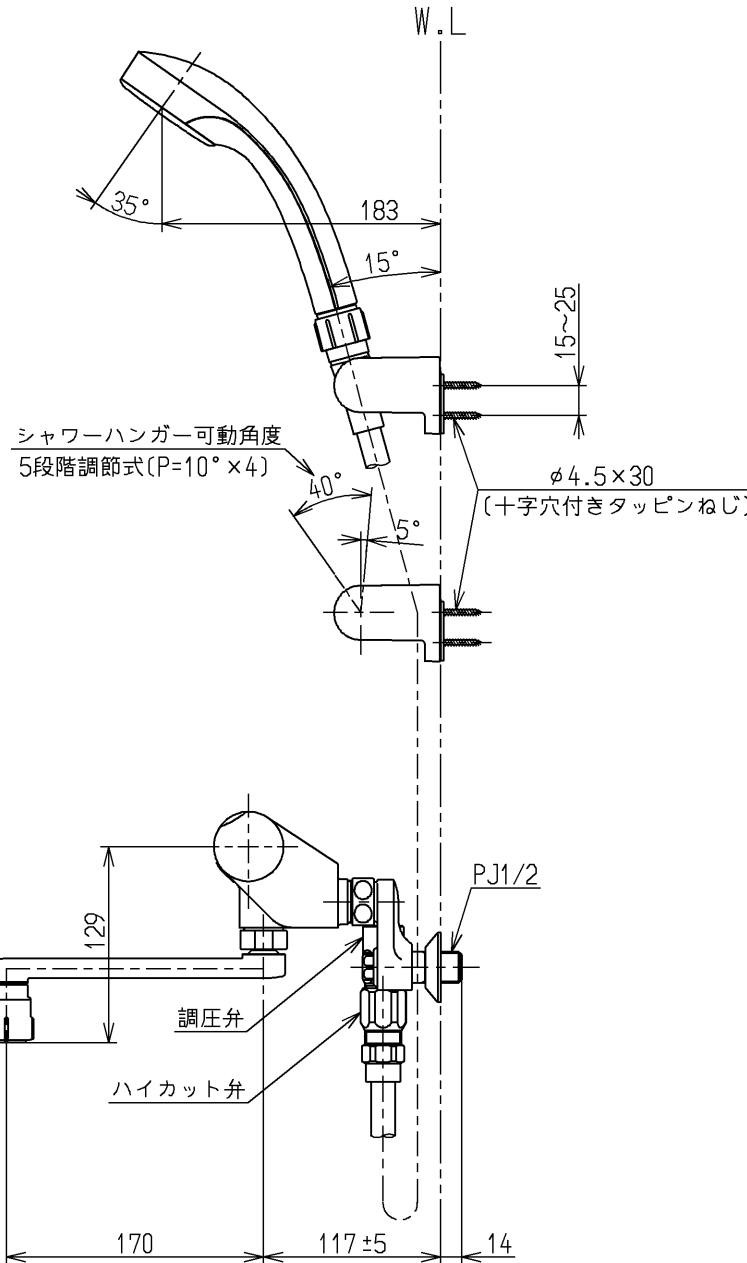
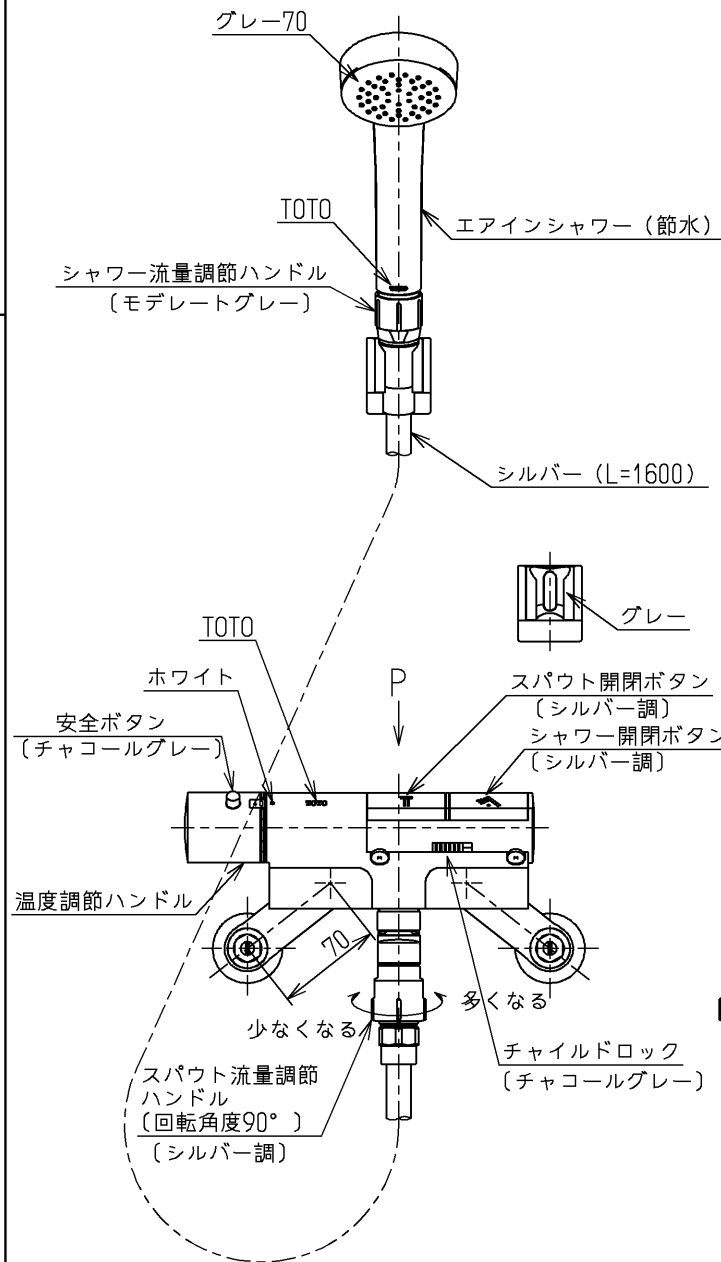
2024/06



※1 注意ラベル詳細(1:1)

<p>△ 注意 水を出した状態で、チャイルドロックは操作できません。</p> <p>チャイルドロックは水を止めた状態で使用してください。</p> <p>解除 ロック</p>	<p>△ 注意 シャワー使用時に高温の湯になると、瞬時に流量が絞られます。</p> <p>すみやかにシャワーを止め、身体にシャワーがかからないようにしてください。</p> <p>詳細は取扱説明書をご覧ください。</p> <p>通常 高温の湯は チョロチョロに!!</p>
--	---

※2 注意ラベル詳細(1:1)



仕様		
用途	一般住宅用	
給水圧力	最低必要水圧	0.07MPa(流動時)
	最高水圧	0.75MPa(静止時) ※快適にお使いいただくためには、0.2MPa程度の圧力をおすすめします。
使用可能水質	水道水または飲用可能な井戸水	
使用環境温度	1~40℃ ※凍結が予想される場所には設置できません。	
最高給湯温度	85℃	
特記事項	(1)湯圧が水圧より高くないように設定してください。 (2)給湯温度は、使用する温度より10℃以上高く設定してください。 (3)やけど防止のため、給湯機の給湯温度は60℃を超えない設定をしてください。 (4)快適な吐水温度を確保するために50℃~60℃設定をおすすめします。 (5)湯水を逆に配管しないでください。 (6)浴室内などでスチームをご使用の際は、器具内の圧力上昇でハンドルの動きが悪くなる場合があります。	

節湯 AB

節湯 A1

節湯 B1

約50℃以上のお湯は絞られ、1~2L/分程度しか出ないようにしています。(ハイカットユニット)

水道法適合品(JIS)				単位	名称
TOTO			mm	壁付サーモスタット混合水栓	
製図	検図	日付	尺度	タッチ、エアイン、めっき、調圧弁、流調弁、ハイカット	
岩中	近藤 小楠	竹林	18.10.11	1:5	
備考 逆止弁付					図番 TMN40TE3