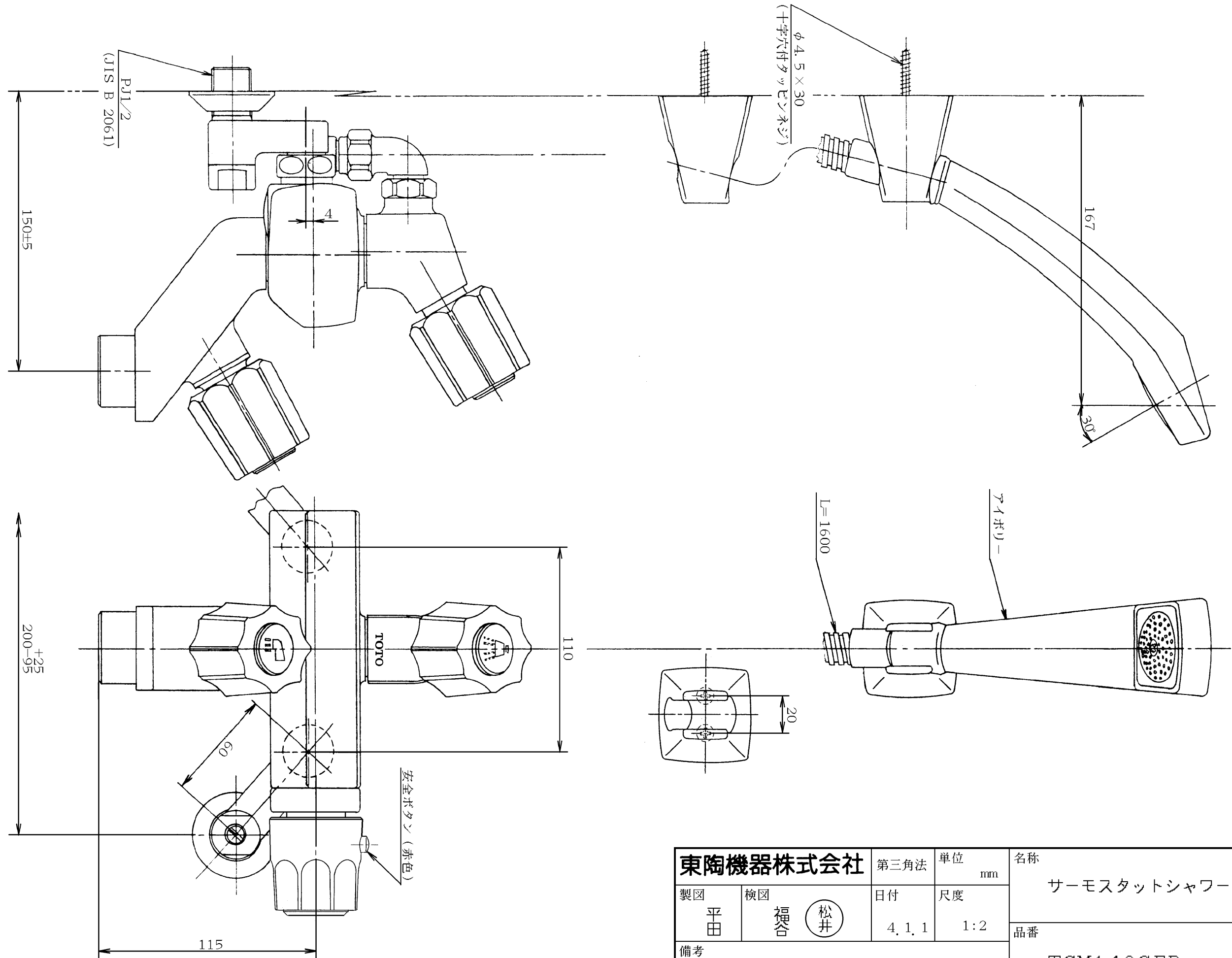


生産中止図面

1994/08



東陶機器株式会社		第三角法	単位 mm	名称
製図 平田	検図 福谷 松井	日付 4.1.1	尺度 1:2	サーモスタットシャワーバス金具
備考 逆止弁付				品番 TGM140CFR