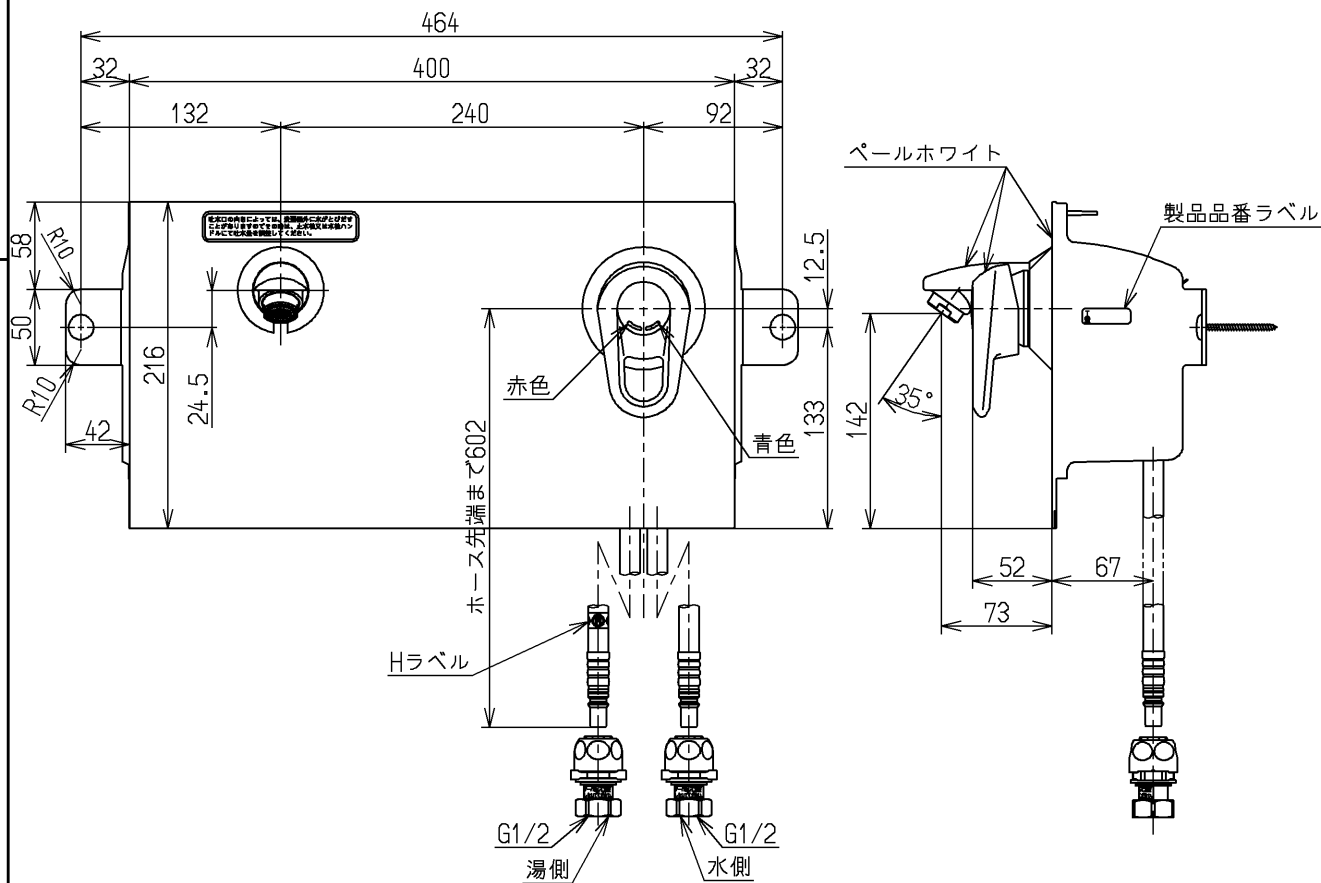
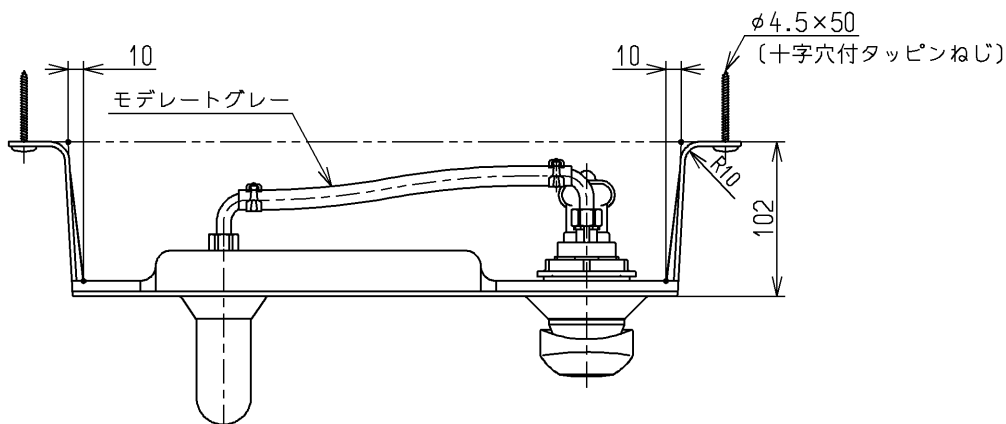


生産中止図面

2014/06



ウォーターハンマー低減機構内蔵
給湯温度は最高85℃まででお使いください

水道法適合品

			単位	名称
			mm	
製図	検図	日付	尺度	図番
安永	久保	14.06.16	1:4	
備考				TL481UFSZ