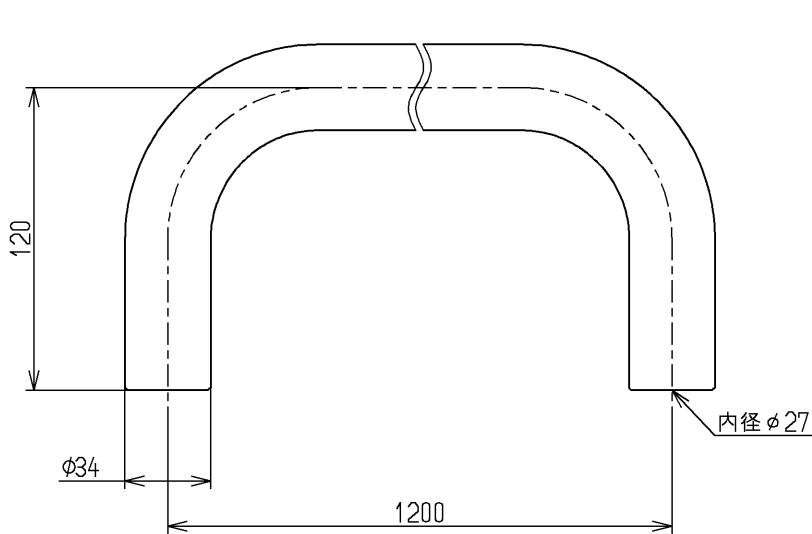
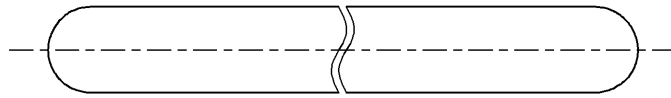


色番	色彩	記号
#C60	ブラウン	
#G70	グレー	
#NA	木目調ナチュラル	



施工の際は、当社指定の支柱、ブラケット、接続金具を使用してください
 材質：ステンレスに軟質TPE樹脂を被覆

TOTO			単位 mm	名称 住宅用屋外手すり
製図 四元	検図 中(隆) 村	日付 稲富 13.09.06	尺度 1:3	手すり、両端エンドバー1200
備考 防汚仕様				図番 TS139CEE12