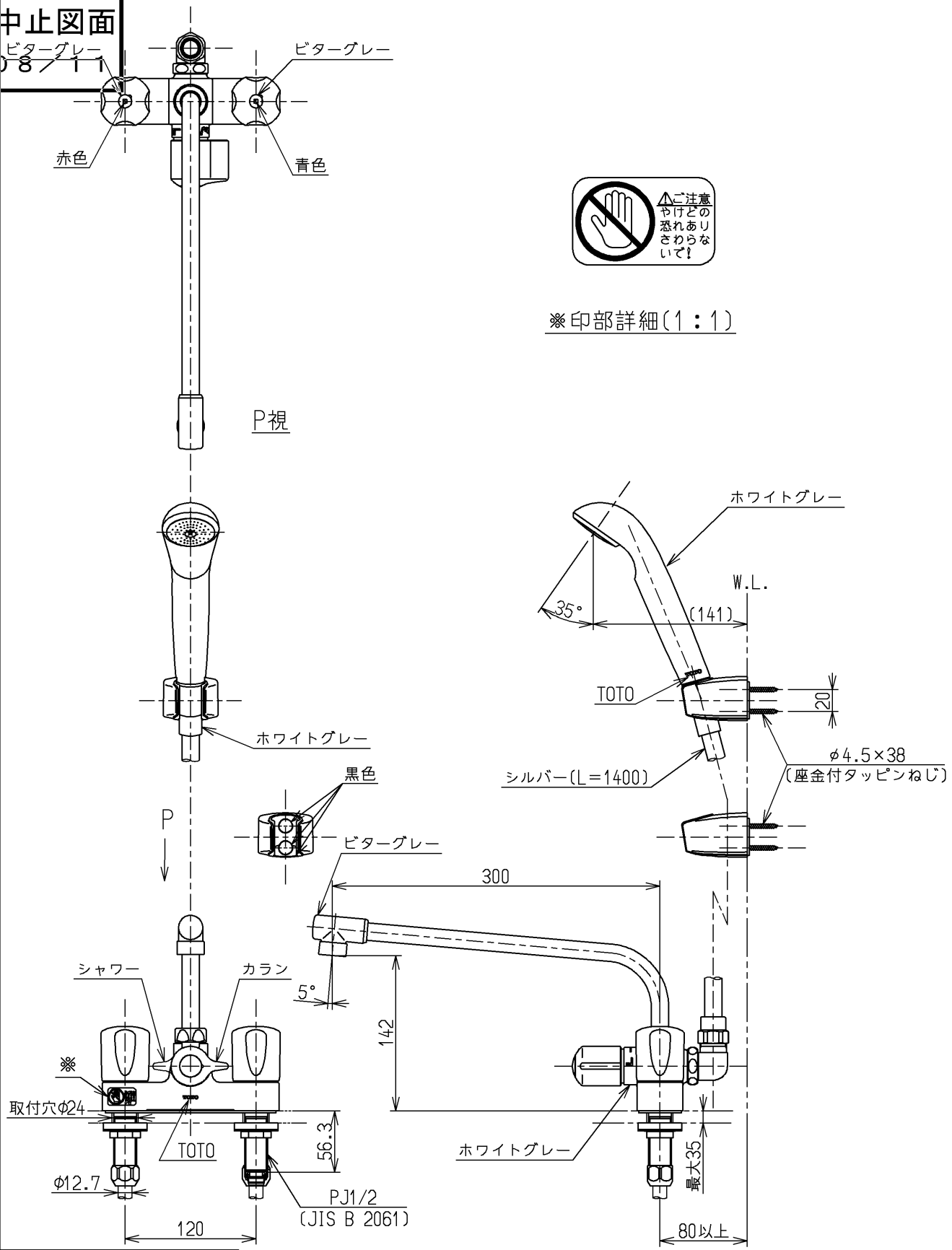


生産中止図面

2008/11



水道法適合品

TOTO			単位 mm	名称 台付2ハンドル13 (シャワ バス・寒・逆止無) (浴室) (JIS)
製図 吉 戒	検図 中 村	日付 秋 葉 08.10.29	尺度 1:5	図番
備考 固定こま式				TMS26C2UN